

IP/200万画素/バレットカメラ XNO-6080KRN

兼松サステック株式会社

製品画像



製品の特徴

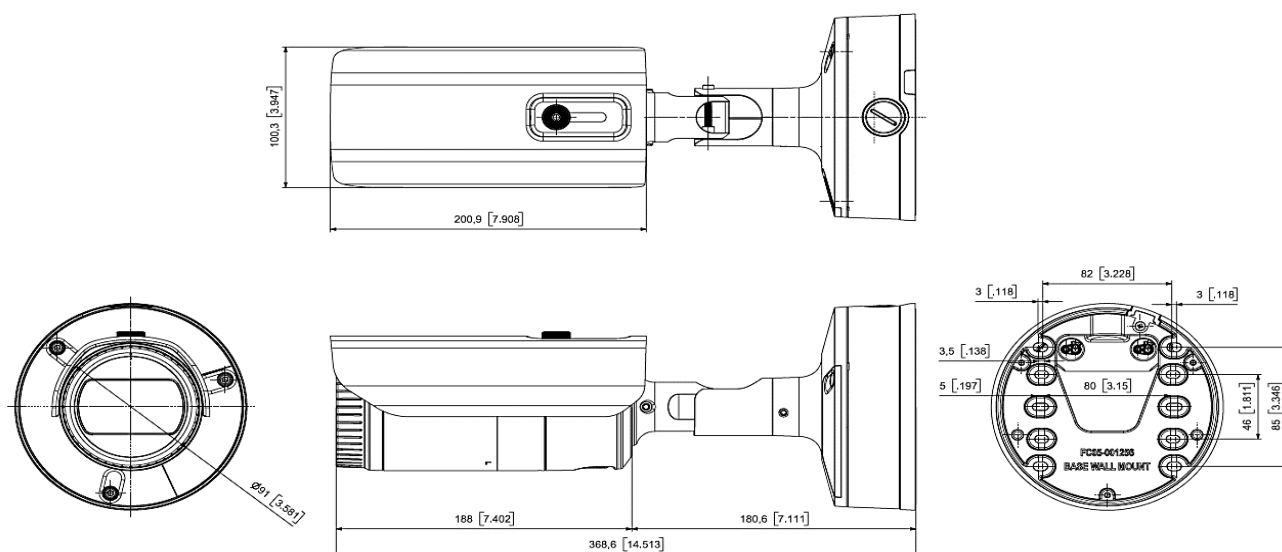
- ・最大2M(1,920×1,080)解像度
- ・2.8～12mm(4.3倍)バリフォーカルレンズ
- ・全解像度 最大60fps(H.265/H.264)
- ・H.265、H.264、MJPEG、マルチストリーミング
- ・サウンド分類、D-PTZ、DIS(デジタル手振れ補正)
- ・モーション検知、タンパリング、デフォーカス検知 他
- ・マイクロSD/SDHC/SDXCメモリスロット×2 最大512GB
- ・WDR(150dB)、P-Iris
- ・ホールウェイビュー
- ・LDC(レンズ歪曲補正)
- ・IR照射距離50m、IP67、IP66、NEMA4X、IK10
- ・PoE/DC12V/AC24V、双方向音声
- ・Wise Stream II
- ・ハンドオーバー
- ・デジタルオートトラッキング

製品の仕様

映像	
撮像素子	1/2.8" 2M CMOS
総画素数	1,945(H)×1,109(V)
有効画素数	1,945(H)×1,097(V)
走査システム	プログレッシブ
最低照度	カラー:0.015ルクス、B/W:0ルクス(IR LED On)
S/N比	50dB
映像出力	CVBS:1.0Vpp/75Ωコンポジット(720×480)、Micro USB TypeB(1280×720アプリ要インストール)
レンズ	
焦点距離	2.8～12mm(4.3倍)、モータライズドバリフォーカル
最大口径比	F1.4(Wide)～F3.6(Tele)
画角	H:119.5°(Wide)～27.9°(Tele)、V:62.8°(Wide)～15.7°(Tele)
焦点制御	シンプルフォーカス、マニュアル、リモート(本体orWebブラウザで調整)
レンズタイプ	DCオートアイリス、P-アイリス
マウントタイプ	ボードインタイプ
操作	
IR距離	50m
カメラタイトル	On/Off
デイナイト	カラー/モノクロ/オート(ICR)/外部制御/スケジュール
逆光補正	Off/BLC/HLC/WDR
WDR	150dB
コントラスト強調	SSDR(Off/On)
ノイズ軽減	SSNRV(Off/On)
モーション検知	Off/On(8ゾーン/多角形)
プライバシーマーキング	Off/On(32ゾーン/多角形)
ゲイン制御	Off/低/中/高
ホワイトバランス	ATW/AWC/Manual/屋内/屋外
LDC(レンズ歪曲補正)	Off/On
電子シャッター	最小/最大/A.FLK(2～1/12、000秒)
デジタルPTZ	24倍 デジタルPTZ(プリセット、グループ)
フリップ/ミラー	フリップ/ミラー/ホールウェイビュー(90°/270°)
その他機能	DIS(デジタル手振れ補正)
インテリジェントビデオ	タンパリング検知、徘徊/方向検知、デフォーカス検知、霧検知、バーチャルライン(通過/進入/脱出/登場/消失)、顔検知、モーション検知、デジタルオートトラッキング、サウンド分類
アラーム入出力	入力1/出力1
アラームイベント	FTPアップロード、E-Mail通知、ローカルストレージ録画、外部出力
アラームトリガー	アラーム入力、モーション検知、ビデオ&オーディオ解析、ネットワーク切断

ネットワーク	
イーサネット	RJ-45(10/100BASE-T)
映像圧縮	H.265/H.264/MJPEG
解像度	1,920×1,080、1,280×1,024、1,280×960、1,280×720、1,024×768、800×600、800×448、720×576、720×480、640×480、640×360、320×240
最大フレームレート	H.265/H.264:最大60fps 全解像度、MJPEG:最大30fps
スマートコーデック	手動(5ゾーン)
映像品質調整	H.265/H.264:ターゲットビットレート制御 MJPEG:画質レベル制御、MJPEG:ターゲットビットレート制御
ビットレート制御方法	H.265/H.264:CBR or VBR MJPEG:VBR
ストリーミングプロファイル	マルチストリーミング 10プロファイル
音声入力	マイク入力/ライン入力
音声出力	ライン出力
音声圧縮	G.711、G.726、AAC-LC
音声通信	双方向
IP	IPv4、IPv6
プロトコル	TCP/IP、UDP/IP、RTP(UDP、TCP)、RTSP、RTCP、NTP、HTTP、HTTPS、SSL/TLS DHCP、PPPoE、FTP、SMTP、ICMP、IGMP、SNMPv1/2/3(MIB-2)、ARP、DNS DDNS、QoS、SNMPv1/v2c/v3、PIM-SM、UPnP、Bonjour
セキュリティ	HTTPS(SSL)ログイン権限、ダイジェストログイン、IPアドレスフィルタリング、ユーザーアクセスログ、802.1X認証
ストリーミング方法	ユニキャスト/マルチキャスト
最大接続ユーザー	最大20ユーザー(ユニキャスト)
ストレージ	SD/SDHC/SDXC 2スロット(512GBまで)、NAS、ローカルPCへのインスタントレコーディング
ONVIF適合	ProfileS/G、SUNAPI(HTTP API)、Wisenet open Platform
WebPage言語	MS edge38、日本語、英語(他15言語)
対応ブラウザ	サポートOS Windos8.1、10 Mac OS X 10.10、10.11、10.12、互換ブラウザ IE11以上、Firefox49以上、GoogleChrome54以上、AppleSafari9以上
対応CMS	スマートビューワー、SSM
環境	
動作温度/湿度	-40°C~+55°C/90%以下
保管温度/湿度	-50°C~+60°C/90%以下
適合規格	IP67、IP66、NEMA4X、IK10
電源	
入力電圧	PoE(IEEE802.3af、Class3)/DC12V/AC24V
消費電力	最大12.95W(PoE)、最大12W(DC12V)、最大15W(AC24V)
物理的仕様	
カラー/材質	ダークグレー/アルミニウム
寸法(W×H)	φ91.0×368.6mm(サンシールドなし)
重量	2,180g

寸法図(mm)



*仕様・外観は予告なしに変更することがあります。

更新日: 2021年6月22日