

IP/200万画素/PTZカメラ/光学40倍/AI搭載 XNP-C6403R

兼松サステック株式会社



製品の特徴

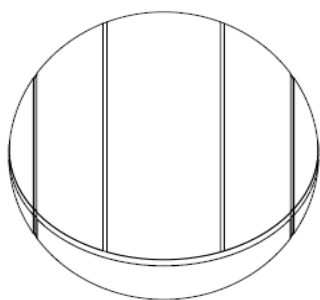
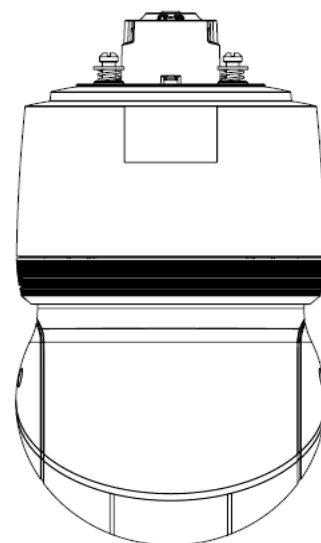
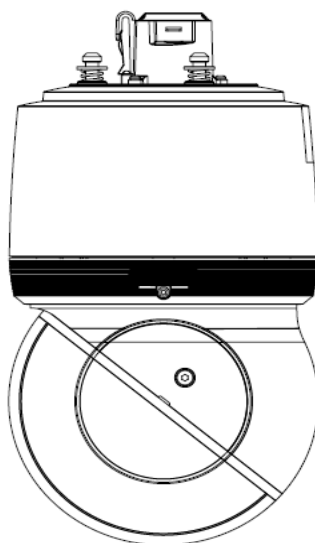
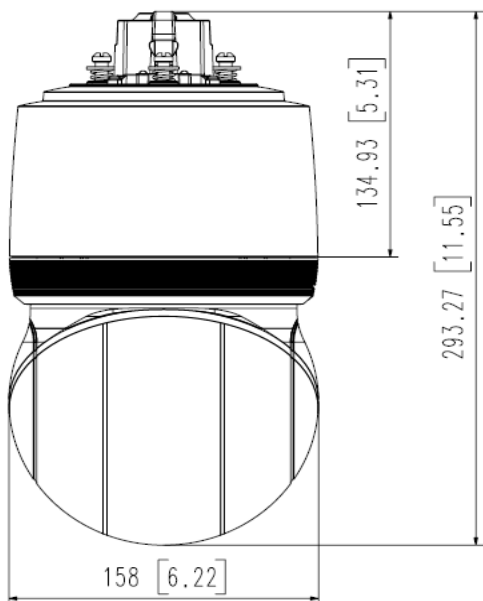
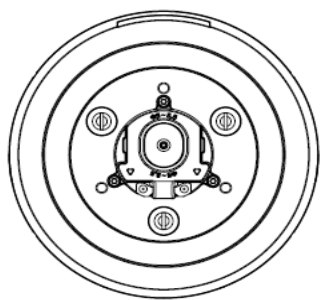
- ・最大2MPの解像度
- ・4.25～170mm 40倍ズーム
- ・デイナイト(ICR)、エクストリームWDR、DIS
- ・インテリジェント分析、
対象物オートトラッキング(人/車両)、
ターゲットロックトラッキング
- ・IP66、IK10、NEMA4X、NEMA-TS 2 (2.2.8、2.2.9)
- ・PTZ PLUSデザインの適用
(コンパクト、軽量、シンプルなケーブル接続)

製品の仕様

映像	
撮像素子	1/2.8" CMOS
解像度	1920×1080、1280×1024、1280×960、1280×720、1024×768、800×600、 800×448、720×576、720×480、640×480、640×360、320×240
最大フレームレート	H.265/H.264: 最大60fps/50fps(60Hz/50Hz) MJPEG: 最大30fps/25fps(60Hz/50Hz)
最低照度	Color: 0.05ルクス(F1.6、1/30sec) BW: 0ルクス(IR LED On)
レンズ	
焦点距離	4.25～170mm(40倍)ズーム(デジタル32倍、合計1280倍ズーム)
最大口径比	F1.6 (Wide)～F4.95 (Tele)
画角	H: 65.66°(Wide)～1.88°(Tele) V: 39.4°(Wide)～1.09°(Tele)
最低被写体距離	5m
フォーカス制御	ワンショットAF、フォーカス保存
レンズタイプ	DCオートアイリス
パン/チルト/回転	
パン範囲	360° エンドレス
パン速度	最大700° /秒、手動 0.024° /秒～250° /秒
チルト範囲	110° (-20° ～ 90°)
チルト速度	最大500° /秒、手動 0.024° /秒～250° /秒
シーケンス	プリセット(300か所)、スイング、グループ(6か所)、トレース、ツアー、オートラン、スケジュール
プリセット精度	最大±0.1° パン/チルト補正
カメラ機能	
カメラタイトル	オフ/オン(85文字表示)
方向インジケータ	あり
デイナイト	オート(ICR)
逆光補正	HLC/BLC/WDR/SSDR
Wide Dynamic Range	Extreme WDR(150dB)
ノイズ軽減	WiseNR II (Based on AI engine)、SSNR V
手振れ補正	あり(ジャイロセンサー内蔵)
デフォグ	あり
モーション検知	Off/On(8箇所)
プライバシーマスク	32か所 カラー: グレー、緑、赤、青、黒、白、モザイク
ゲイン制御	手動/最大
ホワイトバランス	ATW/ナローATW/AWC/マニュアル/屋内/屋外/水銀/ナトリウム
電子シャッター	最小、最大、アンチフリッカー(2 ～ 1/12,000秒)
映像回転	フリップ/ミラー

インテリジェントビデオ	分類対象タイプ: 人物/顔/車両/ナンバープレート 属性 車両(車/バス/トラック/バイク/自転車) DetectionShot対応 AIに基づくイベント分析: 対象物検知、バーチャルライン(通過/方向)、モーション検知、 バーチャルエリア(徘徊/侵入/進入/退出)、デフォーカス検知 イベント分析: いたざら検知、霧検知、衝撃検知、仮想エリア(出現/消失) ※音声検出、音声分類(NW I/Oボックス SPM-4210必須)
アラーム入出力	標準非対応 (NW I/Oボックス SPM-4210を設置することで対応可能)
アラームトリガー	映像分析、ネットワーク切断、アラーム入力 ※アラーム入力には別途I/Oボックスが必要になります タイムスケジュール、MQTT subscription
アラームイベント	FTP/SFTP転送、E-mail通知、外部出力、PTZプリセット、SD/SDHC/SDXCまたはNASへの録画、 ハンドオーバー、オーディオクリップ再生、MQTT:パブリケーション アラーム出力 ※アラーム出力には別途I/Oボックスが必要になります
IR 照射距離	Wise IR 最大200m
水切り	あり(回転、レンズヒーター)
オートトラッキング	対象物オートトラッキング(人/車両)、ターゲットロックトラッキング
ネットワーク	
イーサネット	メタルシールド RJ-45(10/100BASE-T)
映像圧縮	H.265/H.264: Main/Baseline/High、MJPEG
スマートコーデック	手動(5か所)、WiseStreamII、WiseStreamIII(Based on AI engine)
ビットレート制御	H.264/H.265: CBRまたはVBR、MJPEG: VBR
ストリーミング機能	ユニキャスト(20ユーザー)/マルチキャスト(128ユーザー) マルチストリーミング(最大10プロファイル)
プロトコル	IPv4、IPv6、TCP/IP、UDP/IP、RTP(UDP)、RTP(TCP)、RTCP、RTSP、NTP、HTTP、HTTPS、 SSL/TLS、DHCP、FTP、SMTP、ICMP、IGMP、SNMPv1/v2c/v3(MIB-2)、ARP、DNS、DDNS、 QoS、PIM-SM、UPnP、Bonjour、LLDP、SRTP、NTP、MQTT
応用インターフェイス	ONVIF Profile S/G/T/M、SUNAPI(HTTP API)、Hanwha Vision open platform
セキュリティ	
OS / ファームウェア保護	セキュアブート、署名付きファームウェア、ファームウェア暗号化
ユーザー認証	ダイジェスト認証、ブルートフォースアタック防止
ネットワーク認証	IEEE 802.1X 認証 (EAP-TLS、EAP-LEAP、EAP-PEAP MSCHAPv2)
セキュア通信	HTTPS、SRTP、WSS(ウェブソケットセキュア)
アクセス制御	IPアドレスフィルタリング
データ保護	認証情報暗号化、ZIP圧縮暗号化
監査	ユーザーアクセス/システム/イベントログ
デバイスID	デバイス証明書(Hanwha Vision Root CA、プリインストール)
セキュアストレージ	TPM、HTPM(Hanwha trusted platform module)
一般	
ウェブビューワー言語	日本語・英語(他14言語)
SDカード	マイクロSD/SDHC/SDXCメモリスロット×2 (最大512GB×2)
メモリー	4GB RAM、512MB フラッシュメモリ
動作環境/電源	
動作温度/湿度	-40°C~50°C/95%以下、NEMA-TS 2(2.2.7)による最高温度:74°C、起動時最低温度:-30°C 95% RH(結露なきこと)
保管温度/湿度	-50°C~60°C/0~90% RH
適合認証	IP66、IK10、NEMA4X、NEMA-TS 2(2.2.7、2.2.8、2.2.9)
電源	PoE++(IEEE802.3bt、Class6、Type3、インジェクター同梱)
消費電力	平均24W、最大40W
物理的仕様	
カラー/材質	本体:ホワイト/アルミニウム、頭部:ブラック/ポリカーボネート、ハードコートドーム
RALコード	ホワイト:RAL9003/ブラック:RAL9005
DORI	
Detect 検出(25PPM/ 8PPF)	Wide: 59.5m、Tele: 2340.4m
Observe 観察(63PPM/ 19PPF)	Wide: 23.8m、Tele: 936.2m
Recognize 認識(125PPM/ 38PPF)	Wide: 11.9m、Tele: 468.1m
Identify 識別(250PPM/ 76PPF)	Wide: 6.0m、Tele: 234.0m

寸法図(mm)



*仕様・外観は予告なしに変更することがあります。

発行日: 2023年8月1日

更新日: 2025年3月7日