

IP/200万画素/非破壊ドームカメラ/SUS製 XNV-6080RS

兼松サステック株式会社



製品画像

製品の特徴

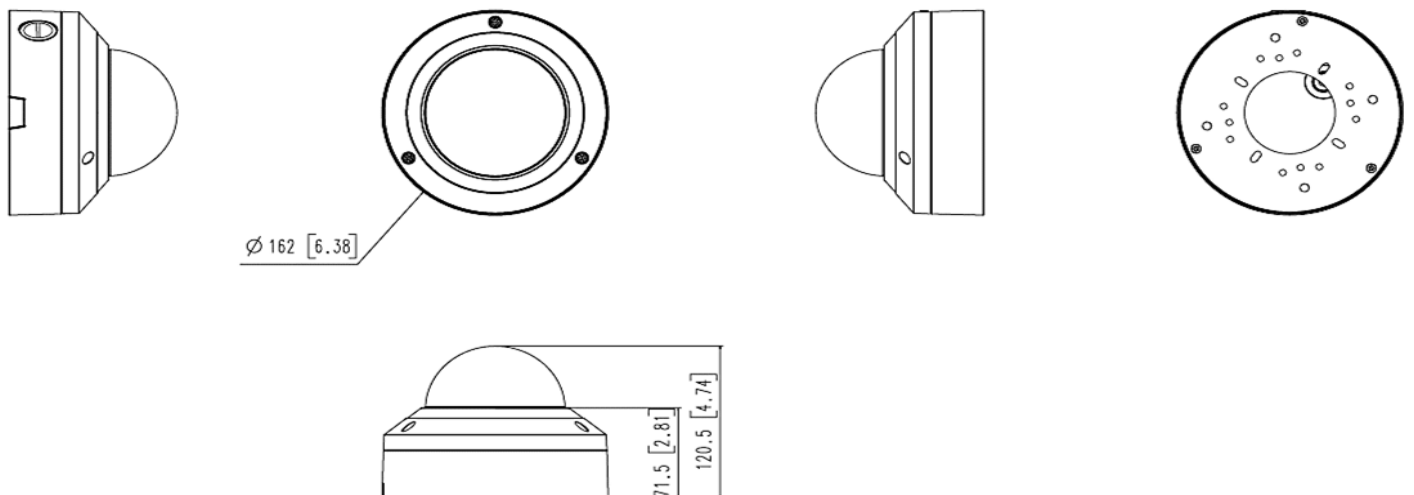
- ・錆びにくいステンレス製カメラ
- ・解像度:最大2MP(1920×1080)
- ・2.8～12mm(4.3倍)モータライズドバリフォーカルレンズ
- ・フレームレート:全解像度 最大60fps(H.265/H.264)
- ・H.265、H.264、MJPEG、マルチストリーミング
- ・サウンド分類、D-PTZ、DIS(デジタル手振れ補正)
- ・モーション検知、タンパリング、デフォーカス検知 他
- ・microSD/SDHC/SDXCメモリスロット×2 最大512GB
- ・WDR(150dB)、P-Iris、ホールウェイビュー
- ・IR照射距離50m、IP66、NEMA4X、IK10+
- ・PoE/DC12V/AC24V、双方向音声
- ・ハンドオーバー、デジタルオートトラッキング

製品の仕様

映像	
撮像素子	1/2.8"2M CMOS
総画素数	1945(H)×1109(V)
有効画素数	1945(H)×1097(V)
走査システム	プログレッシブ
最低照度	カラー:0.015ルクス、モノクロ:0ルクス(IR LED On)
S/N比	50dB
映像出力	CVBS:1.0Vpp/75Ωコンポジット(720×480)、Micro USB TypeB(1280×720・要アプリインストール)
レンズ	
焦点距離	2.8～12mm(4.3倍)、モータライズドバリフォーカル
最大口径比	F1.4(Wide)～F3.6(Tele)
画角	H:119.5°(Wide)～27.9°(Tele)、V:62.8°(Wide)～15.7°(Tele)、D:142.1°(Wide)～32.0°(Tele)
最低被写体距離	0.5m
焦点制御	シンプルフォーカス、マニュアル、リモート(本体orWebブラウザで調整)
レンズタイプ	DCオートアイリス、P-アイリス
マウントタイプ	ボードインタイプ
調整可能範囲	
パン方向:0°～354°、チルト方向:0°～67°、レンズ部回転:0°～355°	
操作	
IR距離	50m
カメラタイトル	Off/On
デイナイト	カラー/モノクロ/オート(ICR)/外部制御/スケジュール
逆光補正	Off/BLC/HLC/WDR
WDR	150dB
コントラスト強調	SSDR(Off/On)
ノイズ軽減	SSNR V (Off/On)
モーション検知	Off/On(8ゾーン/多角形)
プライバシーマスク	Off/On(32ゾーン/多角形)
ゲイン制御	Off/低/中/高
ホワイトバランス	ATW/AWC/マニュアル/屋内/屋外
LDC(レンズ歪曲補正)	Off/On
電子シャッター	最小/最大/アンチフリッカー(2～1/12,000秒)
デジタルPTZ	24倍 デジタルPTZ(プリセット、グループ)
フリップ/ミラー	フリップ/ミラー/ホールウェイビュー(90°/270°)
その他機能	DIS(デジタル手振れ補正)
インテリジェント	タンパリング検知、徘徊/方向検知
ビデオ	デフォーカス検知、霧検知、顔検知、モーション検知、バーチャルライン(通過/進入/脱出/登場/消失)、デジタルオートトラッキング、サウンド分類
アラーム入出力	入力1/出力1
アラームイベント	FTPアップロード、E-Mail通知、ローカルストレージ録画、外部出力

アラームトリガー	アラーム入力、モーション検知、ビデオ & オーディオ解析、ネットワーク切断
ネットワーク	
イーサネット	RJ-45(10/100BASE-T)
映像圧縮	H.265/H.264/MJPEG
解像度	1920×1080、1280×1024、1280×960、1280×720、 1024×768、800×600、800×448、720×576、720×480、 640×480、640×360、320×240
最大フレームレート	H.265/H.264: 最大60fps 全解像度、MJPEG: 最大30fps
スマートコーデック	手動(5ゾーン)
映像品質調整	H.265/H.264: ターゲットビットレート制御、MJPEG: ターゲットビットレート制御
ビットレート制御	H.265/H.264: CBR or VBR MJPEG: VBR
ストリーミングプロファイル	マルチストリーミング 10プロファイル
音声入力	マイク入力/ライン入力
音声出力	ライン出力
音声圧縮	G.711、G.726、AAC-LC
音声通信	双方向
IP	IPv4、IPv6
プロトコル	TCP/IP、UDP/IP、RTP(UDP、TCP)、RTSP、RTCP、HTTP、HTTPS、SSL/TLS、DHCP、PPPoE、FTP、SMTP ICMP、IGMP、SNMPv1/2/3(MIB-2)、ARP、DNS、DHCP、PPPoE、FTP、SMTP、ICMP、IGMP、 SNMPv1/2/3(MIB-2)、ARP、DNS、DDNS、QoS、SNMPv1/v2c/v3、PIM-SM、UPnP、Bonjour、NTP
セキュリティ	HTTPS(SSL)ログイン権限、ダイジェストログイン、IPアドレスフィルタリング、ユーザーアクセスログ、802.1X認証
ストリーミング方法	ユニキャスト/マルチキャスト
最大接続ユーザー	最大20ユーザー(ユニキャスト)
ストレージ	SD/SDHC/SDXC 2スロット(512GBまで)、NAS、ローカルPCへのインスタントレコーディング
Onvif適合・API	ProfileS/G、SUNAPI(HTTP API)、Wisenet open Platform
ウェブページ言語	日本語、英語(他15言語)
対応ブラウザ	サポートOS: Windows7/8.1/10、Mac OS X 10.10/10.11/10.12、互換ブラウザ: GoogleChrome、MS Edge、 Firefox(Windows 64bit)、Apple Safari10
対応CMS	SmartViewer、SSM
環境	
動作温度/湿度	-40°C~+55°C/90%以下
保管温度/湿度	-50°C~+60°C/90%以下
適合規格	IP66、NEMA4X、IK10+
電源	
入力電圧	PoE(IEEE802.3af、Class3)/DC12V/AC24V
消費電力	最大12.95W(PoE)、最大11.5W(DC12V)、最大14W(AC24V)
物理的仕様	
カラー/材質	シルバー/ステンレス鋼(SUS316L)、ナイロン(バブル)
寸法(W×H)	φ162×120.5mm
重量	2,680g

寸法図(mm)



*仕様・外観は予告なしに変更することがあります。

発行日: 2018年11月29日

更新日: 2021年6月22日