

4MP AHD ドームカメラ HCD-7070KRN

兼松サステック株式会社



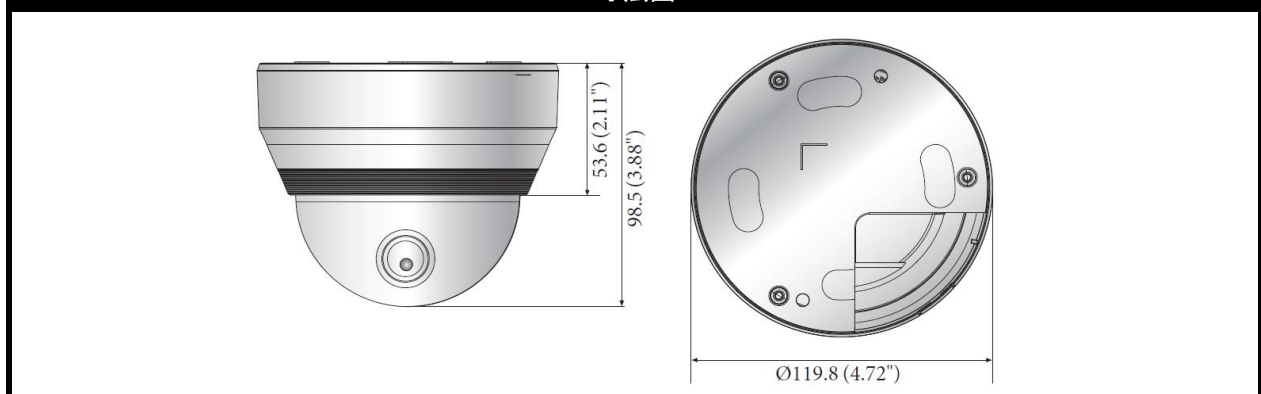
製品の特徴

- QHD (2560 x 1440, 30fps) 解像度
- カラー: 0.11ルクス (F1.6) / モノクロ: 0ルクス (IR LED点灯)
- 3.2~10mm (3.1x) パリフォーカルレンズ
- Day & Night (ICR)、D-WDR、モーション検知
- 映像伝送距離 最大500m (5C2V)
- AC24V & DC12V

製品の仕様

映像		操作	
撮像素子	1/3" 4M CMOS	画面表示	英語を含む14言語
合計画素数	2720(H) x 1536(V)	Day & Night	自動 (ICR) / カラー / 白黒
有効画素数	2688(H) x 1520(V)	逆光補正	オフ / ユーザー定義BLC / HLC
走査システム	Progressive Scan	ワイドダイナミックレンジ	D-WDR
最低照度	カラー: 0.16ルクス (F1.6, 1/30秒) モノクロ: 0ルクス (IR LED オン)	デジタルノイズリダクション	2D DNR
S/N比	52dB (AGC オフ、Weight オン)	モーション検知	オフ / オン (4ゾーン)
ビデオ出力	BNC (AHD) CVBS (取付用2Pinコネクタタイプ)	プライバシーマスク	オフ / オン (2ゾーン矩形)
解像度	2560 x 1440	ゲイン調整	オフ / 低 / 中 / 高 / 最高
最大フレームレート	30fps @ 4M	ホワイトバランス	ATW/屋内(4,500K° ~ 8,500K°)/屋外 /手動/AWC / (1,800K° ~ 10,500K°)
パンニング/チルト/回転		電子シャッター速度	1/30 秒 ~ 1/12,000 秒
パンニング	0° ~ 350°	反転	オフ / H-Rev / V-Rev
チルト	0° ~ 63°	アラーム	1出力 (モーション検知)
回転範囲	0° ~ 355°	遠隔制御	同軸制御
レンズタイプ		プロトコル	ACP (AHD同軸プロトコル), Pelco-C (CVBS同軸プロトコル)
焦点距離 (ズーム倍率)	3.2~10mm (3.1x) パリフォーカル	赤外線照射距離	20m
口径比	F1.6	映像伝送距離	最大500m (5C2V)
画角	H: 93.48° (広角) ~ 29.44° (望遠) V: 50.47° (広角) ~ 16.64° (望遠) D: 112.53° (広角) ~ 33.7° (望遠)	メカニカル	
最短物体距離	0.5m	色	アイボリー
フォーカス調整	マニュアル	材質	プラスチック
レンズタイプ	DCオートアイリス	寸法 (ØxH)	Ø119.8 x 98.5mm
マウントタイプ	ボードタイプ	重量	320g
電力		環境	
入力電圧	AC24V ± 10%、DC12V ± 10%	動作温度	-10° C ~ +55° C
消費電力	最大5.8W	湿度	90% RH以下

寸法図



*仕様・外観は予告なしに変更することがあります。

発行日: 2018年2月1日