

# 4MP AHD バレットカメラ HCO-7070KRN

兼松サステック株式会社



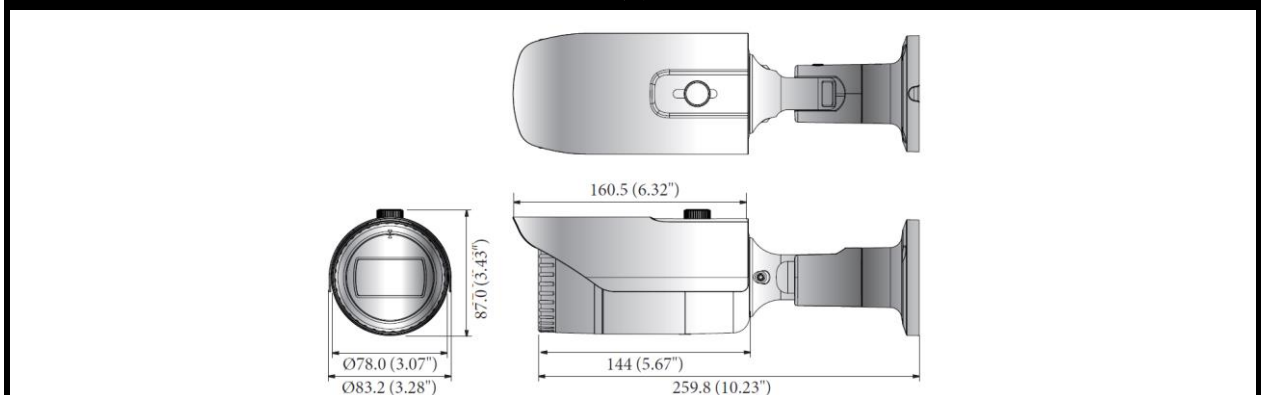
## 製品の特徴

- QHD (2560 x 1440, 30fps) 解像度
- カラー: 0.16ルクス (F1.6) / モノクロ: 0ルクス (IR LED 点灯)
- 3.2~10mm (3.1x) バリフォーカルレンズ
- Day & Night (ICR)、D-WDR、モーション検知
- 映像伝送距離 最大500m (5C2V)
- AC24V & DC12V
- IP66, IK10

## 製品の仕様

映像		操作	
撮像素子	1/3" 4M CMOS	画面表示	英語を含む14言語
合計画素数	2720 (H) x 1536 (V)	Day & Night	自動 (ICR) / カラー / 白黒
有効画素数	2688 (H) x 1520 (V)	逆光補正	オフ / ユーザー定義BLC / HLC
走査システム	Progressive Scan	ワイドダイナミックレンジ	D-WDR
最低照度	カラー : 0.16 Lux (F1.6, 1/30秒) モノクロ : 0 Lux (IR LED on)	デジタルノイズリダクション	2D DNR
S/N比	52dB (AGC オフ, Weight オン)	モーション検知	オフ / オン (4ゾーン)
ビデオ出力	BNC (AHD) CVBS (取付用2Pinコネクタタイプ)	プライバシーマスク	オフ / オン (2ゾーン矩形)
解像度	2560 x 1440	ゲイン調整	オフ / 低 / 中 / 高 / 最高
最大フレームレート	30fps @ 4M	ホワイトバランス	ATW/屋内(4,500K° ~ 8,500K° )/屋外 /手動/AWC / (1,800K° ~ 10,500K° )
レンズタイプ		電子シャッター速度	1/30 秒 ~ 1/12,000 秒
焦点距離 (ズーム倍率)	3.2~10mm (3.1x) バリフォーカル	反転	オフ / H-Rev / V-Rev
口径比	F1.6	アラーム	1出力 (モーション検知)
画角	H : 93.48° (広角) ~ 29.44° (望遠) V : 50.47° (広角) ~ 16.64° (望遠) D : 112.53° (広角) ~ 33.7° (望遠)	遠隔制御	同軸制御
最短物体距離	0.5m	プロトコル	ACP (AHD同軸プロトコル), Pelco-C (CVBS同軸プロトコル)
フォーカス調整	マニュアル	赤外線照射距離	30m
レンズタイプ	DCオートアイリス	映像伝送距離	最大500m (5C2V)
マウントタイプ	ボードタイプ	メカニカル	
環境		色	ダークグレー
動作温度/湿度	-30° C ~ +55° C / 90% RH以下 ※ 起動温度 -10° C 以上	材質	アルミニウム
保護等級	IP66, IK10	寸法 (ØxH)	Ø78.0 x 259.8mm (日覆なし)
電力		重量	914g
入力電圧	AC24V ± 10%、DC12V ± 10%		
消費電力	最大5.8W		

## 寸法図



\*仕様・外観は予告なしに変更することがあります。

発行日: 2018年2月1日