

# AHD IR アンチバンダドームカメラ HCV-6080KRN

兼松サステック株式会社



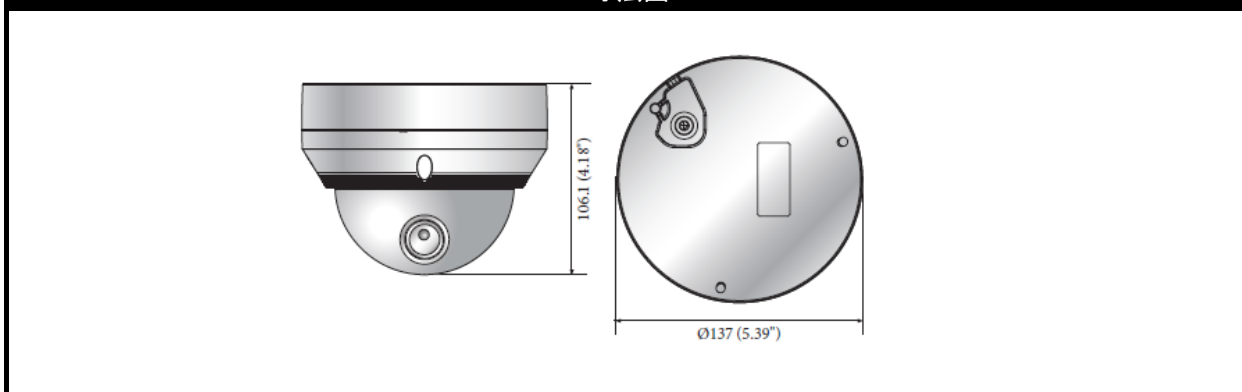
## 製品の特徴

- ・フルHD解像度
- ・カラー:0.11ルクス(F1.6) / モノクロ:0ルクス(IR LED点灯)
- ・3.2~10mm(3.1x)モータライズドバリアフォーカルレンズ
- ・Day & Night(ICR)、WDR(120dB)
- ・SSNRIV、モーション検知
- ・IR30m、IP66、IK10
- ・映像伝送距離 最大500m(5C2V)
- ・AC24V & DC12V

## 製品の仕様

映像		操作	
撮像素子	1/2.8" 2M CMOS	画面表示	日本語を含む16言語
合計画素数	1,945(H) x 1,109(V) 2.16M pixels	カメラタイトル	オフ / オン(15文字表示)
有効画素数	1,945(H) x 1,097(V) 2.13M pixels	Day & Night	自動(ICR) / カラー/ モノクロ
走査システム	Progressive Scan	逆光補正	オフ/BLC/HLC/WDR
最低照度	カラー: 0.11ルクス (F1.6, 1/30秒) モノクロ: 0ルクス(IR LED on)	ワイドダイナミックレンジ	120dB
S/N比	52dB (AGC オフ、Weight オン)	Defog	自動 / 手動 / オフ
ビデオ出力	BNC(AHD/TVI/CVI/CVBS選択可) 取付用CVBS(2Pinコネクタタイプ)	デジタルノイズリダクション	SSNR4 (オフ / オン)
解像度	1920 x 1080	モーション検知	オフ / オン(4ゾーン)
最大フレームレート	30fps @1080p	プライバシーマスク	オフ / オン(8ゾーン矩形)
パンニング/チルト/回転		ゲイン調整	オフ/低/中/高/ 最高
パンニング	0° ~ 350°	ホワイトバランス	ATW/屋内(4,500K° ~ 8,500K° )/屋外 /手動/AWC / (1,800K° ~ 10,500K° )
チルト	0° ~ 67°	電子シャッター速度	1秒 ~ 1/12,000 秒
回転範囲	0° ~ 355°	反転	オフ / H-Rev / V-Rev / HV-Rev
レンズ		プロフィール	ベーシック, Day & Night, 逆光補正, ITS, Indoor, User
焦点距離(ズーム倍率)	3.2~10mm(3.1x)モータライズドバリアフォーカル	アラーム	1出力(モーション検知)
口径比	F1.6	遠隔制御	同軸制御
画角	H: 110.2° (Wide) ~ 32° (Tele) V: 55.4° (Wide) ~ 18° (Tele) D: 128.4° (Wide) ~ 36.6° (Tele)	プロトコル	ACP(AHD同軸プロトコル), TCP(TVI同軸プロトコル), CCP(CVI同軸プロトコル), Pelco-C(CVBS同軸プロトコル)
最短物体距離	0.5m	赤外線照射距離	30m
フォーカス調整	シンプルフォーカス(モータライズドV/F) /マニュアル	映像伝送距離	500m(5C-2V)
レンズタイプ	DCオートアイリス	形状	
マウントタイプ	ボードタイプ	色	アイボリー
環境		材質	アルミニウム
動作温度/湿度	-30° C ~ +55° C/90% RH以下 ※ 起動温度-10°C以上	寸法(ØxH)	Ø137 x 106.1mm
保護等級	IP66、IK10	重量	725g
電力			
入力電圧	AC24V±10%、DC12V±10%		
消費電力	最大4.2W		

## 寸法図



\*仕様・外観は予告なしに変更することがあります。  
発行日: 2018年2月1日