

5MネットワークIRバレットカメラ QNO-8080R

兼松サステック株式会社



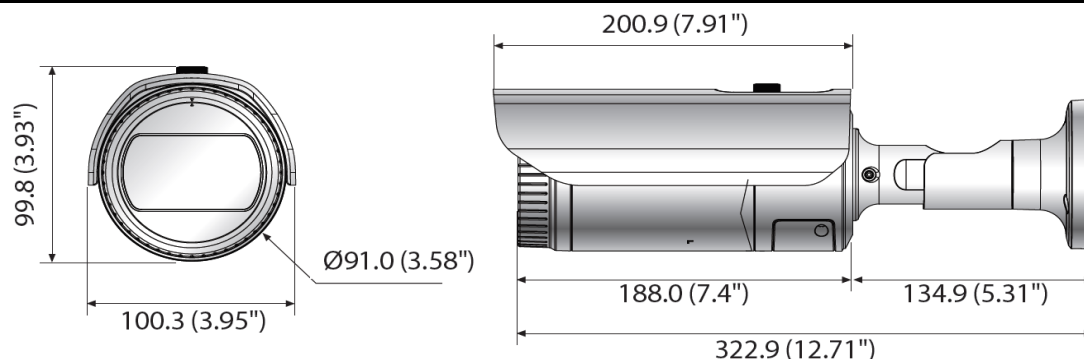
製品の特徴

- ・解像度: 5M(2592 × 1944)
- ・レンズ: 3.2~10mm(3.1倍)モータライズドバリアフォーカル
- ・最大フレームレート: 30fps@5MP(H.265/H.264)
- ・H.265、H.264、MJPEG、マルチストリーミング
- ・モーション検知、タンパリング、デフォーカス検知
- ・マイクロSD/SDHC/SDXCメモリスロット(最大128GB)
- ・デイナイト、WDR(120dB)
- ・ホールウェイビュー
- ・IR距離: 30m
- ・IP66、IK10

製品の仕様

映像		ネットワーク	
撮像素子	1/2.8" 5MP CMOS	イーサネット	RJ-45(10/100BASE-T)
有効画素数	2,592(H) × 1,944(V)	映像圧縮	H.265、H.264、MJPEG
走査システム	プログレッシブ	解像度	2592 × 1944、1920 × 1080、1280 × 960、1280 × 720、 800 × 600、800 × 448、720 × 576、720 × 480、 640 × 480、640 × 360
最低照度	カラー: 0.15ルクス、モノクロ: 0ルクス(IRオン)	フレームレート	H.265/H.264: 最大30fps、MJPEG: 最大15fps
映像出力	CVBS: 1.0 Vp-p/75Ωコンポジット、720 × 480	スマートコーデック	WiseStream II
レンズ		画質調整	H.265/H.264: ターゲットビットレート MJPEG: 画質レベル制御
焦点距離	3.2~10mm(3.1倍)モータライズドバリアフォーカル	ビットレート制御	H.265/H.264: CBRorVBR、MJPEG: VBR
最大口径比	F1.6 (Wide)~F2.9 (Tele)	ストリーミング	ユニキャスト(6ユーザー) マルチストリーミング(3プロファイル)
画角	H: 100.3° (Wide)~31.2° (Tele) V: 72.3° (Wide)~23.5° (Tele) D: 133.1° (Wide)~38.8° (Tele)	プロトコル	IPv4、IPv6、TCP/IP、UDP/IP、RTP(UDP)、RTP(TCP)、 RTCP、RTSP、NTP、HTTP、HTTPS、SSL/TLS、DHCP、 FTP、SMTP、ICMP、IGMP、SNMPv1/v2c/v3(MIB-2)、 ARP、DNS、DDNS、QoS、UPnP、Bonjour、LLDP
焦点制御	シンプルフォーカス	セキュリティ	HTTPS(SSL)ログイン権限、省略ログイン、802.1X認証、 IPアドレスフィルタリング、ユーザーアクセスログ
調整可能範囲		ストレージ	マイクロSD/SDHC/SDXC 1メモリスロット(最大128GB)
パン方向0° ~350° チルト方向0° ~67° レンズ部回転0° ~355°		アプリケーションプログラミングインターフェース	Profile S/G/T、SUNAPI(HTTP API)、Wisenet open platform
操作		言語	日本語・英語(他13言語)
IR距離	30m	Webビューワー	OS: Windows 7/8.1/10、 Mac OS X 10.10、10.11、10.12、10.13、10.14 推奨ブラウザ: Google Chrome 対応ブラウザ: MS Explorer11、 Mozilla Firefox (Windows 64bit のみ)、 MS Edge、Apple Safari (Mac OS Xのみ)
カメラタイトル	85文字まで表示	メモリー	512MB RAM、256MB Flash
デイナイト	自動(ICR)	環境	
逆光補正	BLC、WDR、SSDR	動作温度/湿度	-30°C~+55°C/90%以下
WDR	120dB	保管温度/湿度	-30°C~+60°C/90%以下
ノイズ軽減	SSNR	保護等級	IP66、IK10
モーション検知	4エリア(多角形)	物理的仕様	
プライバシーマスク	6エリア(長方形)	カラー/材質	ダークグレー/アルミニウム
ゲイン制御	低/中/高	寸法(W×H)	Ø91 × 322.9mm
ホワイトバランス	ATW/AWC/手動/屋内/屋外	重量	1,190g
LDC	レンズ歪曲補正機能有り		
電子シャッター	最小/最大/アンチフリッカー(1/5~1/12,000秒)		
映像反転	反転、ミラー、ホールウェイビュー(90°/270°)		
映像分析	デフォーカス検知、モーション検知、方向検出、 進入/退出、タンパリング、バーチャルライン		
アラーム入出力	入力1/出力1		
アラームトリガー	映像分析、ネットワーク切断、アラーム入力		
アラームイベント	FTPアップロード、E-Mail通知、 ローカルストレージ録画、アラーム出力		
電源			
入力電圧	PoE (IEEE802.3af、Class3)		
消費電力	最大9.5W		

寸法図



*仕様・外観は予告なしに変更することがあります。

発行日: 2019年7月24日