

# 2メガピクセル 23倍ズーム ネットワークPTZカメラ QNP-6230N

兼松サステック株式会社



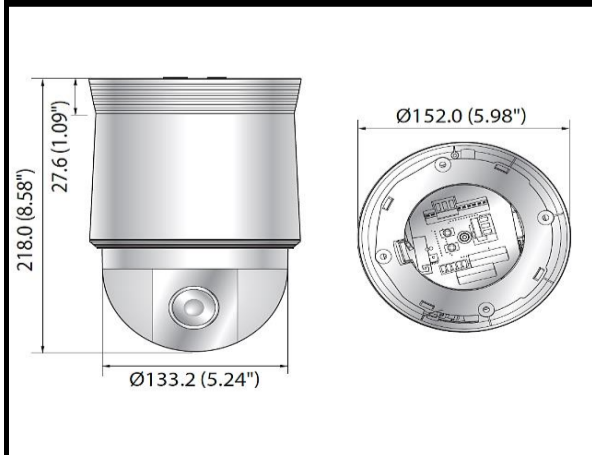
## 製品の特徴

- ・解像度: 最大2メガピクセル
- ・圧縮: H.265、H.264、MJPEG
- ・マルチストリーミング、WiseStream II
- ・デイナイト、WDR(120dB)
- ・メモリースロット: Micro SD/SDHC/SDXC × 1 (最大256GB)

## 製品の仕様

映像		ネットワーク	
撮像素子	1/2.8" 2.4M CMOS	イーサネット	RJ-45(10/100BASE-T)
総画素数	全体1,981(H) × 1,288(V)	映像圧縮	H.265、H.264、MJPEG
有効画素数	有効1,944(H) × 1,212(V)	解像度	1920 × 1080、1280 × 1024、1280 × 960、1280 × 720、1024 × 768、 800 × 600、800 × 448、720 × 576、720 × 480、640 × 480、 640 × 360、320 × 240
走査システム	プログレッシブ	最大フレームレート	H.265/H.264: 最大30fps(全ての解像度)、MJPEG: 最大30fp
S/N比	50dB	スマートコーデック	手動モード
最低照度	カラー: 0.2ルクス、モノクロ: 0.01ルクス	WiseStream II	Off/On
映像出力	CVBS: 1.0Vpp/75Ω (704 × 480)調整用	画質調整	H.265/H.264/MPEG4: ビットレートレベルコントロール
レンズ		ビットレート制御	H.265/H.264: CBRorVBR、MJPEG: VBR
焦点距離	4.44~102.2mm (23x)	ストリーミング機能	10プロファイル
MAX口径比	F1.6(Wide)/F3.6(Tele)	音声入力	選択(マイク/ライン)、供給電圧DC2.5V(4mA)、 入ラインピーダンス約2kΩ
画角	H: 61.8°(Wide)~3.08°(Tele)、V: 36.2°(Wide)~1.73°(Tele)	音声出力	ライン出力(3.5mmステレオミニジャック)
最低被写体距離	1.5m(Wide)、2m(Tele)	音声圧縮	G.711 u-law、G.726、AAC-LC
アイリス制御	自動、手動、ワンショットAF	音声通信	双方向
レンズ/マウント	DCオートアイリス/ボードイン	IP	Ipv4.Ipv6
パン/チルト		プロトコル	TCP/IP、UDP/IP、RTP(UDP)、RTP(TCP)、RTCP、 RTSP、NTP、HTTP、HTTPS、SSL/TLS、DHCP、 FTP、SMTP、ICMP、IGMP、SNMPv1/v2c/v3(MIB-2)、 PPPoE、ARP、DNS、DDNS、QoS、UPnP、Bonjour
パン/チルト範囲	360° エンドレス/210° (-15° ~195°)	セキュリティ	HTTPS(SSL)ログイン権限、省略ログイン、 IPアドレスフィルタリング、ユーザーアクセスログ、802.1x認証
パン/チルト速度	プリセット: 500° /秒、手動: 0.024° /秒	ストリーミング方法	ユニキャスト/マルチキャスト
プリセット精度	±0.2	Max接続ユーザー	10ユーザー(ユニキャスト)
操作		SDカード	Micro SD/SDHC/SDXC × 1 (最大256GB)
カメラタイトル	Off/On	インターフェイス	ONVIF Profile S/G、SUNAPI 2.0 (HTTP API)、 Wisenetオープンプラットフォーム
デイナイト	カラー/モノクロ/自動(ICR)/スケジュール	対応言語	日本語・英語(他15言語)
逆光補正	HLC/BLC/WDR/Off	Webビューワ	OS: Windows 7/8.1/10、Mac OS X 10.10/10.11/10.12 ブラウザ: Google Chrome、MS Edge、Mozilla Firefox、Apple Safari 10
WDR	120dB	遠隔ソフト	SmartViewer、SSM
SSDR	Off/On	環境	
DNR	SSNR V(2D+3Dノイズフィルター)	動作温度/湿度	-10°C~+55°C/90%RH以下
モーション検知	Off/On	電源	
プライバシーマスク	多角形(各24、矩形)	入力電圧	24V AC ±10%、PoE+ (IEEE802.3at, Class4)
ゲイン制御	低/中/高/Off	消費電力	最大20W
ホワイトバランス	ATW、AWC、マニュアル、室内、屋外	物理的仕様	
電子シャッター	最小、最大、アンチフリッカー(2 ~ 1/12,000秒)	カラー/材質	アイボリー/プラスチック+メタル
デジタルズーム	32倍	寸法	Ø152.0 × 218.0mm
反転/ミラー	Off/On	重量	1.7Kg
インテリジェントビデオ	タンパリング、モーション検知		
アラーム入出力	入力4/出力2		
アラームトリガー	アラーム入力、モーション検出、 インテリジェントビデオ、ネットワーク切断		
アラームイベント	FTP転送、E-mail通知、外部出力、PTZプリセット、 SD/SDHC/SDXCまたはNASへの録画		
遠隔制御	RS485		
RS485プロトコル	Samsung-T、Pelco-P/D、Panasonic、Bosch、 AD、GE、Vicon、Honeywell		

## 寸法図



## 対応取付金具

壁面用		天井用	吊下金具
SBP-300WM	SBP-300WM1	SBP-300CM	SBP-301HM3
コーナー用 SBP-300KM	ポール用 SBP-300PM	屋外用ハウジング SHP-3701H	天井埋込用 SHP-3701F

\*仕様・外観は予告なしに変更することがあります。

発行日: 2018年8月7日  
更新日: 2018年9月26日