

500万画素ネットワーク IR非破壊ドームカメラ QNV-8080R

兼松サステック株式会社



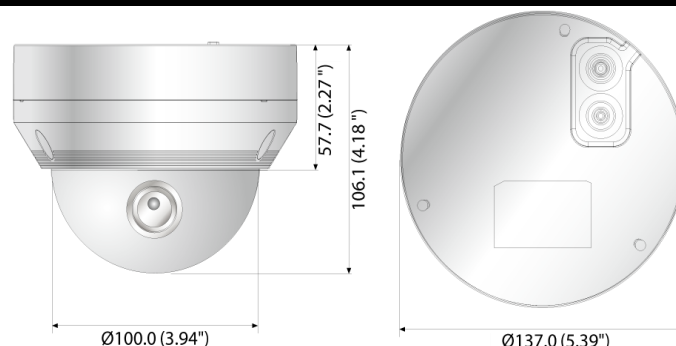
製品の特徴

- ・解像度: 5M(2592 × 1944)
- ・レンズ: 3.2~10mm(3.1倍)モータライズドバリフォーカル
- ・最低照度: 0.15ルクス (カラー), 0ルクス (モノクロ, IR LED ON)
- ・最大フレームレート: 30fps@5MP(H.265/H.264)
- ・H.265, H.264, MJPEG, マルチストリーミング
- ・Day & Night, WDR (120dB)
- ・モーション検知, タンパリング, デフォーカス検知
- ・マイクロSD/SDHC/SDXCメモリスロット(最大128GB)
- ・ホールウェイビュー、WiseStream IIサポート

製品の仕様

映像		ネットワーク	
撮像素子	1/2.8" 5MP CMOS	イーサネット	RJ-45(10/100BASE-T)
有効画素数	2,592(H) × 1,944(V)	映像圧縮	H.265, H.264, MJPEG
最低照度	カラー: 0.15ルクス, モノクロ: 0ルクス(IR LED ON)	解像度	2592 × 1944, 1920 × 1080, 1280 × 960, 1280 × 720, 800 × 600, 800 × 448, 720 × 576, 720 × 480, 640 × 480, 640 × 360
映像出力	CVBS: 1.0 Vp-p/75Ωコンポジット 720 × 480(N), 720 × 576(P)	フレームレート	H.265/H.264: 最大30fps, MJPEG: 最大15fps
レンズ		スマートコーデック	WiseStream II
焦点距離	3.2~10mm(3.1倍)モータライズドバリフォーカル	画質調整	H.265/H.264: ターゲットビットレートレベル制御 MJPEG: 画質レベル制御
最大口径比	F1.6 (Wide)~F2.9 (Tele)	ビットレート制御	H.265/H.264: CBRorVBR, MJPEG: VBR
画角	H: 100.3° (Wide)~31.2° (Tele) V: 72.3° (Wide)~23.5° (Tele) D: 133.1° (Wide)~38.8° (Tele)	ストリーミング	ユニキャスト(6ユーザー) マルチストリーミング(3プロファイル)
焦点制御	シンプルフォーカス	プロトコル	IPv4, IPv6, TCP/IP, UDP/IP, RTP(UDP), RTP(TCP), RTCP, RTSP, NTP, HTTP, HTTPS, SSL/TLS, DHCP, FTP, SMTP, ICMP, IGMP, SNMPv1/v2c/v3(MIB-2), ARP, DNS, DDNS, QoS, UPnP, Bonjour, LLDP
調整可能範囲	パン方向0° ~350° チルト方向0° ~67° レンズ部回転0° ~355°	セキュリティ	HTTPS(SSL)ログイン権限, 省略ログイン, 802.1X認証, IPアドレスフィルタリング, ユーザーアクセスログ
操作		ストレージ	マイクロSD/SDHC/SDXC 1メモリスロット(最大128GB)
IR距離	30m	アプリケーションプログラミングインターフェース	Profile S/G/T, SUNAPI(HTTP API), Wisenet open platform
カメラタイトル	85文字まで表示	言語	日本語・英語(他13言語)
デイナイト	自動(ICR)	Webビューワー	OS: Windows 7/8.1/10, Mac OS X 10.10, 10.11, 10.12, 10.13, 10.14 推奨ブラウザ: Google Chrome 対応ブラウザ: MS Explorer11, Mozilla Firefox (Windows 64bit のみ), MS Edge, Apple Safari (Mac OS Xのみ)
逆光補正	BLC, WDR, SSSDR	メモリー	512MB RAM, 256MB Flash
WDR	120dB	環境	
ノイズ軽減	SSNR	動作温度/湿度	-30°C~+55°C/90%以下
モーション検知	4エリア(多角形)	保管温度/湿度	-30°C~+60°C/90%以下
プライバシーマスク	6エリア(長方形)	保護等級	IP66, IK10
ゲイン制御	低/中/高	物理的仕様	
ホワイトバランス	ATW/AWC/手動/屋内/屋外	カラー/材質	ホワイト/アルミニウム
LDC	サポート	寸法(W×H)	Ø137.0 x 106.1mm
電子シャッター	最小/最大/アンチフリッカー(1/5~1/12,000秒)	重量	700g
映像反転	反転, ミラー, ホールウェイビュー(90°/270°)		
映像分析	デフォーカス検知, モーション検知, 方向検出, 進入/退出, タンパリング, バーチャルライン		
アラーム入出力	入力1/出力1		
アラームトリガー	映像分析, ネットワーク切断, アラーム入力		
アラームイベント	FTPアップロード, E-Mail通知, ローカルストレージ録画, アラーム出力		
電源			
入力電圧	PoE (IEEE802.3af, Class3)		
消費電力	最大8.9W		

寸法図



*仕様・外観は予告なしに変更することがあります。
発行日: 2019年10月11日