



高解像ミニスマードームカメラ SCD-2010
ユーザーガイド

SALES NETWORK

- SAMSUNG TECHWIN CO., LTD.**
 145-3, Sangdaewon 1-dong, Jungwon-gu, Seongnam-si Gyeonggi-do, Korea, 462-703
 TEL: +82-31-740-8151-8 FAX: +82-31-740-8145
- SAMSUNG TECHWIN AMERICA Inc.**
 1480 Charles Willard St, Carson, CA 90746, UNITED STATES
 Toll Free: +1-877-213-1222 FAX: +1-310-632-2195
 www.samsungcctvusa.com
- SAMSUNG TECHWIN EUROPE LTD.**
 Samsung House, 1000 Hillswood Drive, Hillswood Business
 Park Chertsey, Surrey, UNITED KINGDOM KT16 0PS
 TEL: +44-1932-45-5300 FAX: +44-1932-45-5325

www.samsungtechwin.com P/No. : Z6806-1130-01A
www.samsungcctv.com VAN 10. 02



Samsung Techwin cares for the environment at all product manufacturing stages to preserve the environment, and is taking a number of steps to provide customers with more environment-friendly products. The Eco mark represents Samsung Techwin's will to create environment-friendly products, and indicates that the product satisfies the EU RoHS Directive.

Warnings & Cautions

This information is provided to ensure your safety and to prevent any losses, financial or otherwise. Please read it carefully and use the product accordingly.

- * For product inquiries, please contact the retail shop where you bought the camera. The use of equipment such as an aerial ladder while providing after-sales service shall be at your expense.
- * Separate the power plug during a thunder storm.
- * This product is support equipment for surveillance system. Therefore, we can't compensate for material loss and/or personal injuries by robbery, fire, natural disaster or other such events.

Warning/Attention/Special Mark Messages

	Ignoring this information may result in material loss and/or serious personal injuries including death.		Ignoring this information may result in material loss and/or a slight injuries.
	Indicates "Never Allowed."		Indicates "No Disassembling."

Correct Disposal of This Product (Waste Electrical & Electronic Equipment)
(Applicable in the European Union and other European countries with separate collection systems)

This marking shown on the product or its literature, indicates that it should not be disposed with other household wastes at the end of its working life. To prevent possible harm to the environment or human health from uncontrolled waste disposal, please separate this from other types of wastes and recycle it responsibly to promote the sustainable reuse of material resources.

Household users should contact either the retailer where they purchased this product, or their local government office, for details of where and how they can take this item for environmentally safe recycling.

Business users should contact their supplier and check the terms and conditions of the purchase contract. This product should not be mixed with other commercial wastes for disposal.



The lightning flash with arrowhead symbol, within an equilateral triangle is intended to alert the user to the presence of uninsulated "dangerous voltage" within the product's enclosure that may be of sufficient magnitude to constitute a risk of electric shock to persons.

The exclamation point within an equilateral triangle is intended to alert the user to the presence of important operating and maintenance (servicing) instructions in the literature accompanying the appliance.

INFORMATION-This equipment has been tested and found to comply with limits for a Class A digital device, pursuant to part 15 of the FCC Rules. These limits are designed to provide reasonable protection against harmful interference when the equipment is operated in a commercial environment. This equipment generates, uses, and can radiate radio frequency energy and, if not installed and used in accordance with the instruction manual, may cause harmful interference to radio communications. Operation of this equipment in a residential area is likely to cause harmful interference in which case the user will be required to correct the interference at his own expense.

WARNING - Changes or modifications not expressly approved by the manufacturer could void the user's authority to operate the equipment.

WARNING : To prevent electric shock and risk of fire hazards:

- ◆ Do NOT use other than specified power source.
- ◆ Do NOT expose this appliance to rain or moisture.

This installation should be made by a qualified service person and should conform to all local codes.

このカメラを設置し、使用する前に本取扱説明書を注意深く読んでください。お読みになった後は、大切に保存して、必要なおきにお読みください。

SCD-2010 SERIES, 2030 SERIES

- NTSC models : SCD-2010N, SCD-2030N
- PAL models : SCD-2010P, SCD-2030P

Model Description

- SCD-2010X SCD-2030X
- 信号システム
N → NTSC Model
P → PAL Model

特徴

High Resolution (高解像)

1/3インチ 41万画素SONY CCDチップの採用により、水平解像600TVラインと鮮明映像を提供します。

Excellent Sensitivity (優れた感度)

内蔵高感度カラーCCDにより、0.04Luxなどの低照度においても鮮明な映像を実現します。

SSNR3 Function (Samsung Super Noise Reduction)

サムスンスーパーノイズリダクション
ハイパフォーマンスDSPチップにより低照度環境下のノイズを著しく削減し、暗いシーンでも明瞭な鮮明映像を提供します。

Pan and Tilt (パン&チルト)

カメラ設置後もパンチルト調整が可能です。

安全へのご注意

極端な高温環境でカメラを使用しないでください。



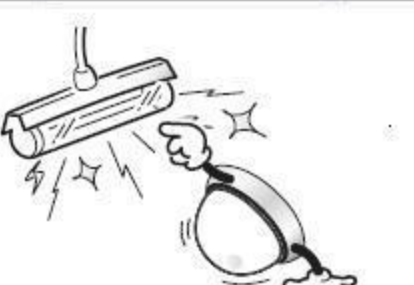
カメラは-10°Cから+50°Cの範囲で使用してください。特に高温環境では放熱にご留意ください。

高温度の環境で使用しないで下さい。



画面が劣化します。

不安定な照明でカメラを使用しないでください。



極端な照明変動あるいはフリッカーが故障の原因になります。

カメラを落としたり、衝撃を加えないでください。



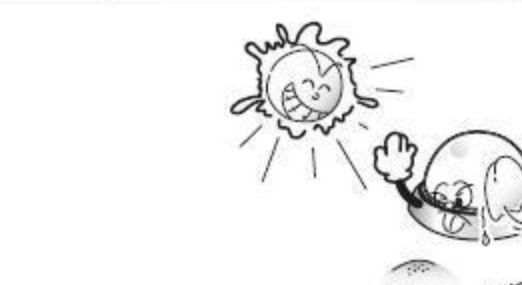
故障の原因になります。

カメラレンズには触れないで下さい。



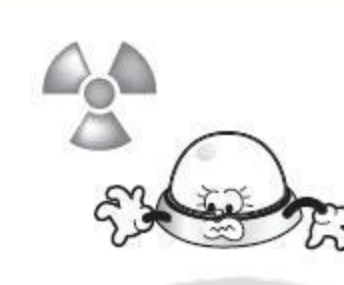
レンズはカメラで最も重要な部分です。レンズ表面に指紋を付けないよう注意してください。

カメラを強いライトに直接向けしないでください。



CCDを破損させます。

カメラを放射線にさらさないでください。



放射線にさらすと、CCDが故障します。

カメラを雨やこぼれた液体に濡らさないでください。

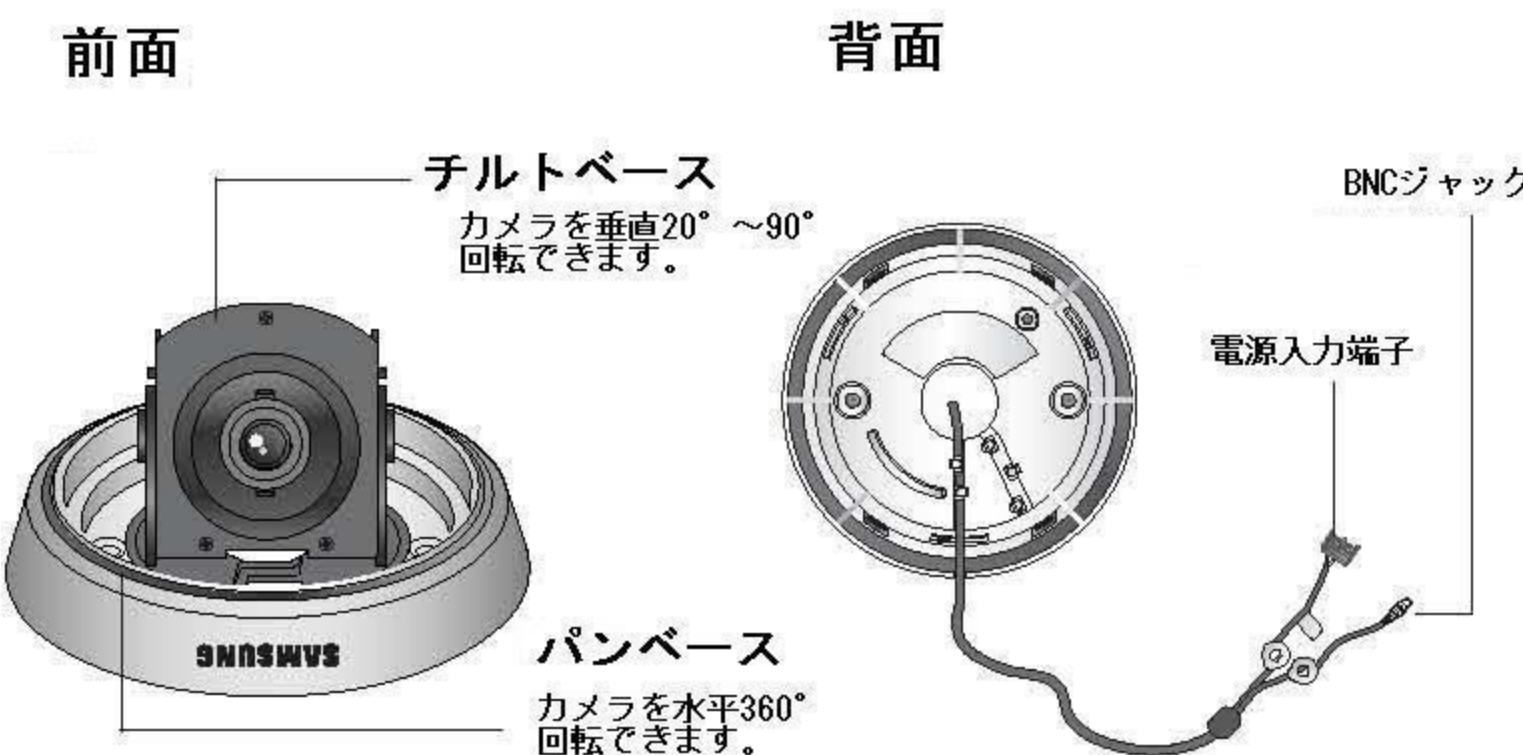


もし濡れたら即座に乾いた布で拭いてください。液体は金属を含みため、部品を腐食させます。

Notes

- もしカメラを強いスポットライトや強い反射光に向けるとスマアヤブルーミングが発生します。
- 電源が仕様にあった電圧であることを確認してから電源を投入してください。

各部の名称



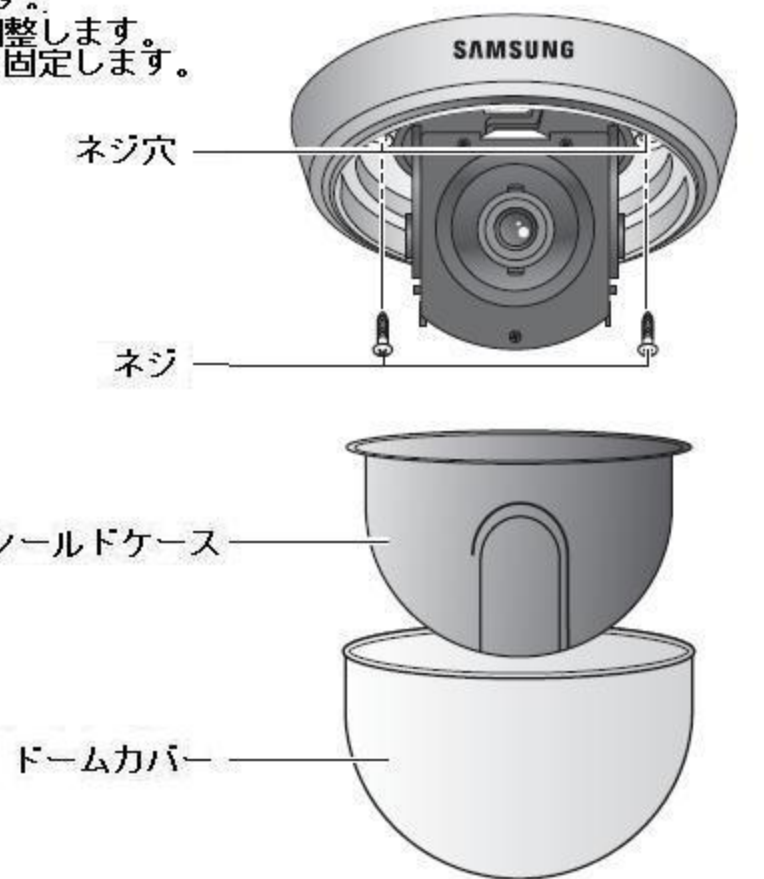
アクセサリ



設置

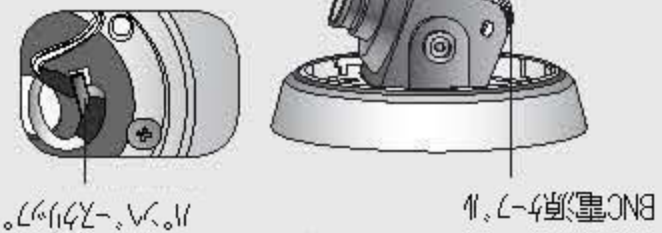
カメラの設置

1. 2本のネジを用いて天井へカメラを設置します。
2. カメラを固定後、水平方向と垂直方向を穴調整します。
3. 調整後シールドケースとドームカバーをネジ固定します。

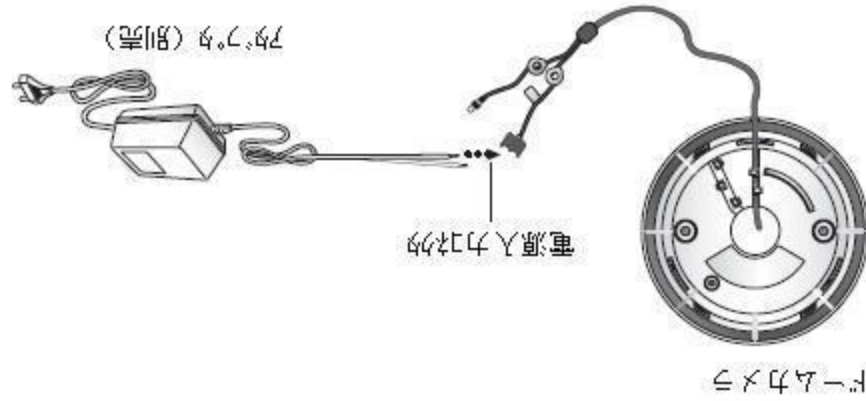


注意

カメラを天井に設置する時、カメラアームを固定しないように、カメラアームを天井に固定して下さい。



・下図のように電源入力コネクタをアダプタに接続して下さい。DC12Vを使用して下さい。(アダプタは別売です。)



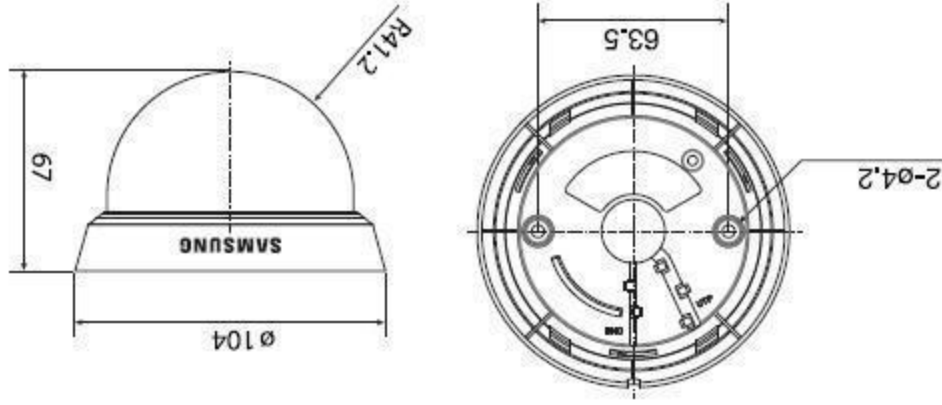
電源入力

トリプル対応

カメラに不具合が生じた場合、下記の手エフェクを行ってください。その結果解決しない場合は、販売店にご相談ください。

- 映像がぼやけている
 - ・レンズの汚れを調べ、汚れがあれば、レンズクリーニング用の柔らかい布でレンズを拭いて下さい。
 - ・レンズのフォーカスを再調整して下さい。
- 照度が暗い
 - ・モニターのコントラスト機能を調整して下さい。
 - ・カメラが強い光源下にあれば、設置位置を調整して下さい。
 - ・カメラのバックライト機能を調整して下さい。
 - ・レンズのフォーカスを再度、調整して下さい。
- カメラが正常に動作しない。カメラケースの表面が熱い
 - ・カメラが適切に電源と接続されているか確認して下さい。

寸法図



For DC Power Type

20℃における銅線抵抗値

銅線径 (AWG)	抵抗 (Ω/m)	電圧降下 (V/m)
#24(0.22mm)	0.078	0.028
#22(0.33mm)	0.050	0.018
#20(0.52mm)	0.030	0.011
#18(0.83mm)	0.018	0.006

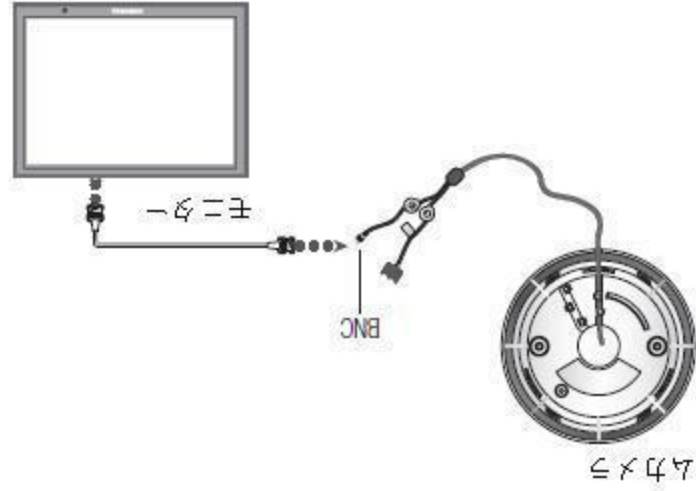
・上記表に示すようにケーブルの太さと、長さにより電圧が降下します。電圧が規格以上降下すると故障の原因になります。ケーブル長に注意してください。

・上記表に示す数値はケーブル製造会社により異なります。

モニターへの接続

・モニターの映像入力 (VIDEO-IN) ⇨ 映像出力 (VIDEO-OUT) コネクタを接続します。

・電源をOFF後、接続します。

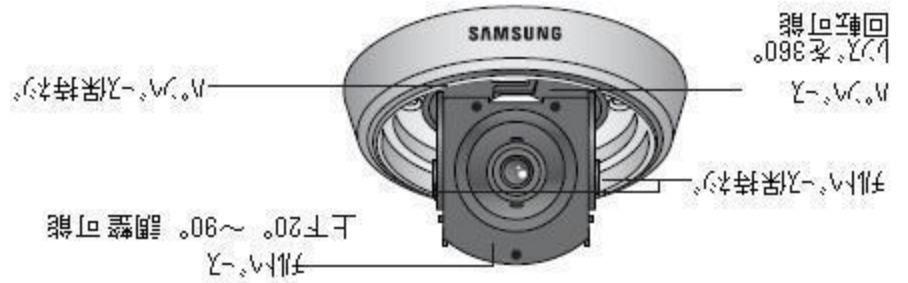


仕様

電源	入力電源	消費電力	映像	カメラ	総画素数	有効画素数	同期	周波数	水平解像	最低照度	S/N (Signal)	映像出力	レンズ	焦点距離	画角	パッチェル	機能	
SCD-2010N	DC 12V ±10%	Max 1.8W	Max 1.8W	1/3 inch, Sony Super HAD CCD	811(H) × 508(V)	768(H) × 494(V)	Internal	H: 15.734kHz V: 59.94Hz	600TVL	0.04Lux / F1.2	52dB (Weight On AGC Off)	CVBS: 1.0Vp-p 75Ω composite	3mm	3mm	H: 99° V: 79° D: 120°	0° ~ 352° / 0° ~ 75°	ESC, AFLK Manual	シャッターモード
SCD-2030N	DC 12V ±10%	Max 1.8W	Max 1.8W	1/3 inch, Sony Super HAD CCD	795(H) × 596(V)	752(H) × 582(V)	Internal	H: 15.734kHz V: 59.94Hz	600TVL	0.04Lux / F1.2	52dB (Weight On AGC Off)	CVBS: 1.0Vp-p 75Ω composite	3mm	3mm	H: 99° V: 79° D: 120°	0° ~ 352° / 0° ~ 75°	ESC, AFLK Manual	シャッターモード
SCD-2010P	DC 12V ±10%	Max 1.8W	Max 1.8W	1/3 inch, Sony Super HAD CCD	811(H) × 508(V)	768(H) × 494(V)	Internal	H: 15.734kHz V: 59.94Hz	600TVL	0.04Lux / F1.2	52dB (Weight On AGC Off)	CVBS: 1.0Vp-p 75Ω composite	3mm	3mm	H: 99° V: 79° D: 120°	0° ~ 352° / 0° ~ 75°	ESC, AFLK Manual	シャッターモード
SCD-2030P	DC 12V ±10%	Max 1.8W	Max 1.8W	1/3 inch, Sony Super HAD CCD	795(H) × 596(V)	752(H) × 582(V)	Internal	H: 15.734kHz V: 59.94Hz	600TVL	0.04Lux / F1.2	52dB (Weight On AGC Off)	CVBS: 1.0Vp-p 75Ω composite	3mm	3mm	H: 99° V: 79° D: 120°	0° ~ 352° / 0° ~ 75°	ESC, AFLK Manual	シャッターモード

パッチェルト制御

パッチェルトを自由に調整可能です。(パッチェルト範囲360°, パッチェルト20° ~ 90°)



1. 水平角度調整: カメラを天井に設置後、最適な画角が得られるようにパッチェルトを回転します。
2. 垂直画角の調整: カメラを天井に設置後、最適な画角が得られるようにパッチェルトを回転します。

注: パッチェルトへの入保持ネジを緩めて、画角を調整後、再度ネジを締めます。

- ・パッチェルト調整時、衝撃を加えないため、レンズを保持しないでパッチェルトを使用します。
- ・このフォーラムカメラは出荷時、天井設置用に設定されています。

仕様

モーション検知	On / Off (8 Programmable zones)	プログラムゾーン	On / Off (12 Programmable zones)	SSNR3	On / Off (level adjustable)	デジタルズーム	On / Off (x1 ~ x16)	DIS	On / Off	カメラ文字列	On / Off (Displayed 15 Characters)	シャッターズ	On / Off (level adjustable)	回転/ミラー	On / Off	通信	Coaxial (Beko Coaxtron)	電子シャッター	1/50 ~ 1/120,000 sec	1/50 ~ 1/120,000 sec	English, Chinese, German, Italian, French, Spanish, Russian, Czech, Polish, Romanian, Serbian, Swedish, Danish, Turkish, Portuguese, Taiwanese	ENVIRONMENTAL	動作温度/湿度	-10°C ~ +50°C / Less than 90% RH	MECHANICAL	寸法/重量	φ104x67mm / 180g
パッチェルト範囲	0° ~ 352° / 0° ~ 75°	ESC, AFLK Manual	シャッターモード	SSNR3	On / Off (level adjustable)	デジタルズーム	On / Off (x1 ~ x16)	DIS	On / Off	カメラ文字列	On / Off (Displayed 15 Characters)	シャッターズ	On / Off (level adjustable)	回転/ミラー	On / Off	通信	Coaxial (Beko Coaxtron)	電子シャッター	1/50 ~ 1/120,000 sec	1/50 ~ 1/120,000 sec	English, Chinese, German, Italian, French, Spanish, Russian, Czech, Polish, Romanian, Serbian, Swedish, Danish, Turkish, Portuguese, Taiwanese	ENVIRONMENTAL	動作温度/湿度	-10°C ~ +50°C / Less than 90% RH	MECHANICAL	寸法/重量	φ104x67mm / 180g

*仕様・外觀は予告なしに変更することがあります。

カメラ操作

SCD-2010KNは、下記の機能を内蔵します。

自動機能	設定値	機能説明
電子シャッター速度	ESC	画面の明るさに対応して速度を調整します。
ホワイトバランス	ATW	色温度(1,700K~11,000K)の範囲で使用できます。
逆光補正	OFF	逆光下で、特定のエリアを補正します。
ゲイン制御	HIGH	増幅度を6dB~34dBの範囲内で増減します。
SSNR III (1/2, 1/4, 1/8)	ON	コアスタを生じないで十分ノイズを低減します。
感度アップ	AUTO	低照度環境で自動的に低照度レベルを検出し、明るく、明瞭な画面をコアスタ下なりに提供します。
シャッターズ	ON	SHARPNESSのレベルを増加すると映像の輪郭が明確で、はっきりします。
カメラズ	ON	適切なカメラズにします。

※OSDメニュー制御する場合、カメラズもしくは回転カメラズが必要です。

Declaration of Conformity

Application of Council Directive(s)

Manufacturer's Name

SAMSUNG TECHWIN CO.,LTD

Manufacturer's Address

42, SUNGJU-DONG CHANGWON-CITY,

SAMSUNG TECHWIN CO.,LTD

KYUNGNAI, KOREA, 641-120

European Representative Name

MINI DOME CAMERA

European Representative Address

Equipment Type/Environment

SCD-2010/2030

Model Name

CS308V3Z20001X, CS816V3Z20001X

Beginning Serial NO.

201 02 01

Year of Manufacture

EN 60222 : 2006

Conformance to

EN 60130-4 : 2003

Manufacturer

SAMSUNG TECHWIN CO., LTD

Signature

Full Name

BONJENG GU

Position

QUALITY CONTROL MANAGER

Place

CHANGWON, KOREA

Date

2010. 02. 01

We, the undersigned, hereby declare that the equipment specified above conforms to the above

Directive(s)

Manufacturer

SAMSUNG TECHWIN CO., LTD

Signature

Full Name

BONJENG GU

Position

QUALITY CONTROL MANAGER

Place

CHANGWON, KOREA

Date

2010. 02. 01