

高解像度ドームカメラ

ユーザーマニュアル

SCD-6083R



高解像度ドームカメラ

ユーザーマニュアル

Copyright

©2016 Hanwha Techwin Co., Ltd. All rights reserved.

商標について

本書に記載されている各商標は登録済みです。本書に記載されている本製品の名称およびその他の商標は、各社の登録商標です。

制約について

本書の著作権は留保されています。どのような状況であっても、本書の一部または全体を複製、配布または変更するには、正式な認可が必要です。

免責事項について

Samsung はマニュアルの完全性および正確性について万全を期しておりますが、その内容について公式に保証するものではありません。このマニュアルの使用およびその結果については、すべてユーザーが責任を負うことになります。

Samsung は事前の通知なしにこのマニュアルの内容を変更する権利を留保します。

* 設計および仕様は予告なく変更する場合があります。

このカメラを操作する前に、カメラのモデルおよび供給電源方式が正しいことを確認してください。

このマニュアルの理解を助けるため、モデルの表記について説明します。

■ SCD-6083R SERIES

- NTSC モデル
SCD-6083RN
- PAL モデル
SCD-6083RP

■ モデルの表記

- SCD-6083RX
└── 信号システム

- 信号システム
N → NTSC モデル
P → PAL モデル

安全のための注意事項



注意

感電の危険性あり
開けないでください



注意

感電の恐れがあるため、本体を分解しないでください。修理は販売代理店にお問い合わせください。



この記号は、本製品には感電する恐れのある高圧電流が存在することを示しています。



この記号は、本製品の操作およびメンテナンスに関する重要な付属説明書があることを示しています。

警告

- 火災や感電の恐れがあります。製品を雨や湿気に晒さないでください。
- 損傷を防止するため、本製品を設置説明に従って床/壁にしっかりと取り付けてください。

警告

1. 必ず仕様書で指定されている標準アダプタを使用してください。
他のアダプタを使用すると、火災、感電、製品の故障の原因になります。
2. 電源コードを誤って接続すると、爆発・火災・感電など故障の原因になります。
3. 1つのアダプタに複数のカメラを接続しないでください。許容能力を超えると異常な発熱や火災の原因になります。
4. 電源コードを電源コンセントにしっかりと差し込んでください。接続が完全でないと火災の原因になることがあります。
5. カメラを設置する際にしっかりと固定してください。カメラの落下は人身事故などの原因になります。
6. カメラの上に伝導体(例: スクリュードライバ、硬貨、貴金属など)や水の入った容器を置かないでください。火災、感電、物体の落下に起因する人身事故を招くことがあります。

4_ 安全のための注意事項

7. 本製品を湿気や埃、すすのある場所に設置しないでください。火災や感電の原因になることがあります。
8. 異臭や発煙が発生したら、製品の使用を中止してください。このような場合にはただちに電源をオフにして、販売代理店にお問い合わせください。このような状態で使用し続けると、火災や感電の原因となります。
9. 本製品が正常に動作しない場合は、販売代理店にお問い合わせください。本製品は絶対に分解または改造しないでください。(サムスン社は未許可の改造や修理ミスに起因する問題に対して責任を負いません)
10. お手入れの際、製品のパーツに直接水を噴霧しないでください。火災や感電の原因になることがあります。

注意

1. 製品に物を落としたり、強い衝撃を与えたりしないでください。過度の振動や磁器妨害のある場所に近づけないでください。
2. 高温(55° C以上)、低温(-10° C以下)、高湿度の場所に設置しないでください。火災や感電の原因になることがあります。
3. 一度取り付けた製品を移動する場合には、電源がオフになっていることを確認してから移動あるいは設置してください。
4. 雷雨のときは、電源プラグをコンセントから抜いてください。この作業を怠ると製品の発火や損傷の原因になります。
5. 直射日光や放熱源に近づけないでください。火災の原因となります。
6. 通気性のいい場所に設置してください。
7. CMOSイメージセンサーに損傷を与える可能性があるので太陽のような極度に明るい物体にカメラを直接向けないようにしてください。
8. 機材に液体をこぼしたりかけたり、液体が入った物体を機材の上に乗せたりしないでください。

安全のための注意事項

1. 本書の説明をよく読んでください。
2. 本書の指示を守ってください。
3. すべての警告に留意してください。
4. すべての指示に従ってください。
5. 本製品を水のそばで使用しないでください。
6. お手入れは乾いた布のみを使用して行ってください。
7. ラジエータ、熱レジスタ、あるいは熱を発生するその他の装置（アンブなど）などの熱源のそばに設置しないでください。
8. メーカーが指定する付属品のみを使用してください。
9. 三脚、ブラケットはメーカー指定のもの、あるいは製品と一緒に販売されたもののみを使用してください。
10. 雷雨のときまたは長期間使用しない場合は、電源プラグを抜いてください。
11. すべての修理は販売代理店にご依頼ください。装置内に液体がこぼれた、あるいは異物が混入した、製品を雨または湿気にさらした、正常に動作しない、あるいは落としたりなど、装置になんらかの損傷を与えた場合は、修理を依頼してください。



Samsungでは環境保護のため、製品製造の全工程で環境に配慮しており、より環境に優しい製品をお客様にお届けするため数多くの措置を講じています。エコマークは、環境に優しい製品を創り出すSamsungの意志を表すとともに、それらの製品が欧州RoHS指令に準拠していることを示しています。

6_ 安全のための注意事項

目次

はじめに	8	特徴
	9	構成部品と付属品
8	10	部品の名称および機能
設置	11	取付けの前に
	11	設置
11	13	カメラの監視方向の調整
接続	14	モニターへの接続
	14	電源への接続
14	15	同軸通信の使用
カメラ動作	17	メニュー設定
	17	メニュー設定
17		
トラブルシューティング	29	トラブルシューティング
	29	
仕様	30	仕様
	32	寸法
30		

はじめに

特徴

- **高解像度**
2MピクセルCMOSデバイスの使用により、水平解像度1000TVLのクリアな映像を実現します。
- **高感度**
内蔵の高感度COLOR CMOSにより、鮮明な映像を生み出します。
- カラー: 0.2ルクス (F1.4、50IRE) ; 0.11ルクス (F1.4、30IRE)
白黒: 0ルクス (IR LEDオン)
- **SSNR4 (Samsung Super Noise Reduction)**
高性能なNVP2440Hチップは、暗い光源でのゲインノイズと残像を効果的に解消して、暗い環境でも鮮明な画像を提供します。
- **Day&Night**
このカメラには、昼間または夜間の環境に適したモードを自動的に選択する機能があります。COLORモードは昼間の環境で動作して最適なカラーを提供し、B/Wモードでは、近赤外光にまで感度を広げて、高感度化を実現します。
- **プロフィール**
カメラの設置条件に応じてモードを設定できます。
- ベーシック, DAYNIGHT, 逆光補正, ITS, 室内, USER
- **D-WDR**
このカメラは、独自のNVP2440Hチップを採用し、露出を暗いエリアで大きくして明るいエリアで小さくすることで、逆光の場面でも鮮明で高品質の画像を提供します。
- **その他の機能**
HLC (ハイライト補正)、REVERSE、SHARPNESSおよび PRIVACY機能が用意されています。
- **通信**
同軸通信方式がサポートされています。
- 同軸通信: ACP (アナログコアキシャルプロトコル)
- **OSD**
16の異なる外国語OSDを使用することにより、カメラ操作が容易になります。
- 英語、韓国語、日本語、ドイツ語、イタリア語、フランス語、スペイン語、ロシア語、チェコ語、ポーランド語、ルーマニア語、セルビア語、スウェーデン語、デンマーク語、トルコ語、ポルトガル語。

構成部品と付属品

製品パッケージに次のものが含まれていることを確認してください。



SCD-6083R



ネジ



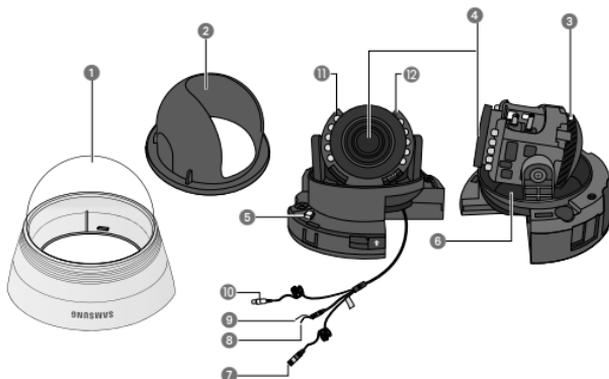
ユーザーマニュアル



テンプレート

はじめに

部品の名称および機能



- ① ドームカバー
- ② シールドケース
- ③ 回転ベース: カメラの回転角度を制御します。
- ④ バリフォーカルレンズモジュール: 2.8~12mm (F1.4)
- ⑤ 機能設定スイッチ: OSDメニューを表示し、カーソルを上下左右に移動し、変更を修正または確認します。
- ⑥ パニングベース: カメラのパニング角度を制御します。
- ⑦ 電源入力コネクタ
- ⑧ 接地端子
- ⑨ モーション検知出力端子: モーション検知信号は、この端子から出力されます。
- ⑩ ビデオ出力ジャック
- ⑪ 赤外線LED: これらの赤外線LEDは照度センサーによって制御されます。
- ⑫ 照度センサー: 入射光を検知して、赤外線LEDを制御します。

設置

取付けの前に

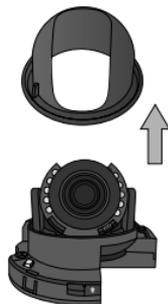
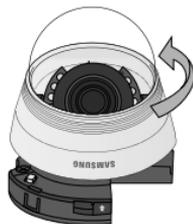
カメラを取り付ける前に、下記の注意点を読んでいただく必要があります：

- 取付け場所（天井または壁）が、カメラの5倍の重量に耐えられるかどうかを確認する必要があります。
- ケーブルが不適切な場所に巻き込まれたり、電気線カバーが損傷したりしないようにしてください。そうしない場合、停電や火事になる恐れがあります。
- カメラを取り付ける前に、レンズフォーカス、ズーム、スイッチの各設定を調整する必要があります。
- カメラを取り付けるとき、取付け場所に近寄らないようにしてください。

設置

取外し

1. 片手でカメラの底を抑え、別の手でカバーを反時計回りに回し、取り外します。
2. 内側のカバーを持ち上げて取り外します。



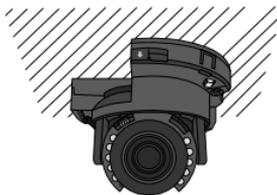
設置

設置

1. 取り付けテンプレートを選択した場所に取り付け、図に示されているように穴を2つ開けます。



2. 添付のねじを2本使い、穴を開けた2つの穴にカメラを固定します。
 - カメラに印字されている<上部最前>マークを、カメラモニタリングと同じ向きになるようにセットします。

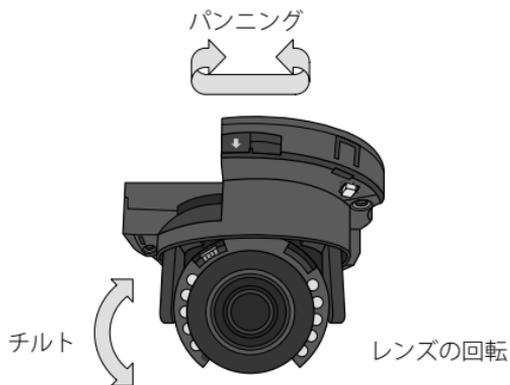


3. 任意の方向にレンズを調整するには、“カメラの監視方向の調整”の項をご参照ください。
4. ドームケースを本体に固定します。



- 設置の際は設置方向に注意してください。

カメラの監視方向の調整



■ 監視方向の調整

カメラユニットを左右に回すことをパニング、上下角度を調整することをチルト、軸を中心にレンズを回転することを回転と言います。

- パニングの有効範囲は合計354度です。
- 回転の有効範囲は合計355度です。
- チルトの有効範囲は合計68度です。

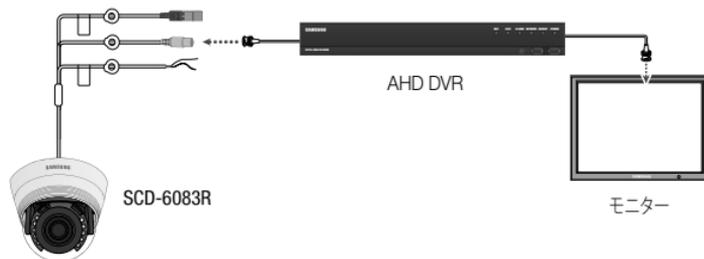
■ 調整方法

1. カメラを取り付けた後、監視方向に応じてパニングの角度を調整します。
2. 画像が反転しないように水平角を設定します。
3. カメラが監視する被写体の方向を向くようにチルトの角度を調整します。

接続

モニターへの接続

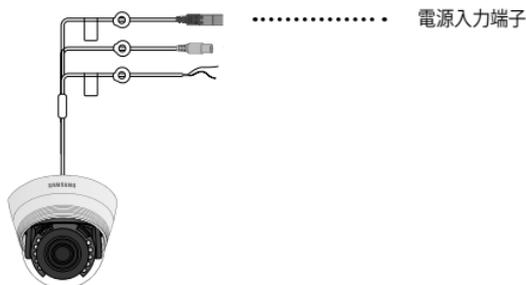
カメラの背面パネルにある映像OUTポートをAHD DVRに接続します。



- 接続方法については、機器によって異なるため、機器に同梱されている取扱説明書を参照してください。
- 電源を切った後でケーブルを接続してください。

電源への接続

電源を接続する方法は次の図に示すとおりです。



銅線の抵抗値[20°C (68°F)]と電圧降下

銅線サイズ (AWG)	#24 (0.22mm ²)	#22 (0.33mm ²)	#20 (0.52mm ²)	#18 (0.83mm ²)
抵抗(Ω/m)	0.078	0.050	0.030	0.018

- 上記の表に示すように、ケーブルが長くなるほど電圧は低下します。このため、カメラへの電源ケーブルを長くすると、カメラの性能に影響する場合があります。

※ カメラ動作のための標準電圧：DC 12V±10%、AC 24V±10%

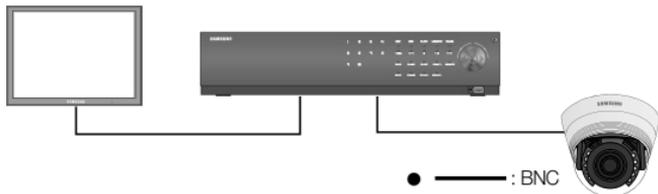
※ ワイヤーのタイプとメーカーによって、電圧降下に差異が生じることがあります。

-  ■ 必ずすべての取付けが完了した後で、電源を接続してください。

同軸通信の使用

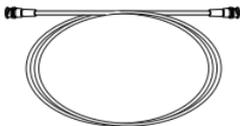
- 同軸通信システム
- OSDIによる制御方法

カメラ	DVR
設定	MENU/ENTER
上	上キー
下	下キー
左	左キー
右	右キー



接続

- ビデオケーブル
カメラの映像出力ポートは、以下のように、BNC 同軸ケーブルを用いて DVR に接続します。



距離	推奨ケーブル仕様
500m	75-5 Coaxial Cable



- 同軸ケーブルは、銅メッキの編組線ではなく、純銅の編組線製の物を使用してください。映像ノイズや通信などで不具合の原因となります。

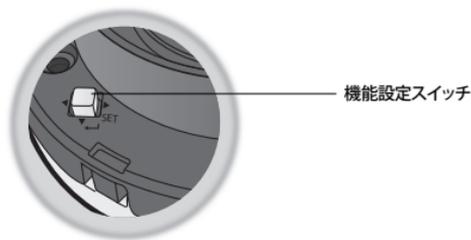
カメラ動作

メニュー設定

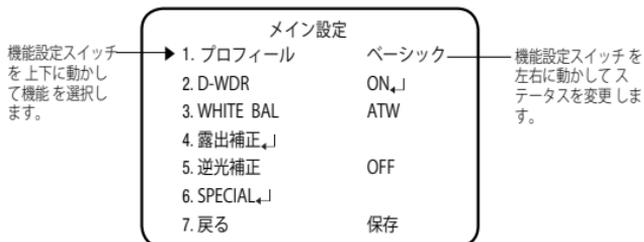
メイン設定			
プロフィール	● ベーシック ● インテリジェンス・システム	● DAY/NIGHT ● 室内	● 逆光補正 ● USER
D-WDR	● ON	● OFF	
WHITE BAL	● ATW ● MANUAL	● 室外 ● AWC → SET	● 室内
露出補正	● BRIGHTNESS ● AGC	● レンズ ● SSNR4	● SHUTTER ● 戻る
逆光補正	● OFF	● USER BLC	● HLC
SPECIAL	● ディスプレイ ● VIDEO OUTPUT ● PRIVACY	● 通信設定 ● DAY/NIGHT ● 動作	● IMAGE 機能 ● DEFOG ● 戻る
戻る	● 保存	● 保存なし	● リセット

メニュー設定

機能設定では、ドームカバー内部にある機能設定スイッチを使用できます。



カメラ動作

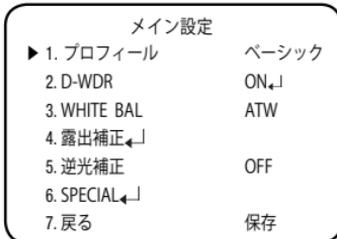


- 機能設定スイッチを押します。
 - MAIN設定メニューがモニター画面に表示されます。
- 機能設定スイッチを使用して目的の機能を選択します。
 - 目的の項目の上にカーソルを置きます。
- 機能設定スイッチを使用して、選択した項目を設定します。
- 設定を終了するには、「戻る」を選択して機能設定スイッチを押します。

-  ■ ◀▶アイコンがある項目にはサブメニューもあります。サブメニューを選択するには、◀▶アイコンがある項目を選択し、機能設定スイッチを押します。
- ---アイコンが表示された項目は、機能設定により使用不能です。

プロフィール

- MAIN設定メニュー画面が表示されているときに、上下ボタンを使用して「プロフィール」を選択し、矢印が「プロフィール」を指すようにします。
- 目的の画像表示に応じて、機能設定スイッチを使用して使用目的に適したモードを選択します。
 - ベーシック: 最も一般的な環境に合うように設定されています。
 - DAY/NIGHT: 一般的な昼/夜間における連続監視に適したモードに設定します。夜間時は白黒になります。
 - 逆光補正: 逆光下の物体監視に適したモードに設定します。
 - インテリジェンス・システム(ITS): 交通の監視に適したモードに設定します。



- 室内：室内照明下での監視に適したモードに設定します。
 - USER：上記の各モードの一部を変更した場合や監視環境に合わせて独自に設定した場合のモードです。
 - 1) 簡単設定モードでカスタムを選択します。
 - 2) カスタム設定に合わせてメニューオプションを設定します。
 - 3) 設定は自動的にカスタムモードとして保存されます。
 - 4) プロファイルのユーザー定義モードでは、メニューをリセットしたときに初期化は行われません。
3. PROFILEメニューにおいて、各モードと各機能の設定関係は下表の通りです。

	ベーシック	DAY/ NIGHT	逆光補正	インテリジェンス ・システム(ITS)	室内	USER
SHUTTER	1/5-1/12000	1/5-1/12000	1/5-1/12000	1/200~1/12000	A.FLK	-
AGC	高	高	高	高	高	-
WHITEバランス	ATW	ATW	ATW	室外	室内	-
逆光補正	OFF	OFF	USER BLC	OFF	OFF	-
SSNR4	ON	ON	ON	ON	ON	-
DAY/NIGHT	AUTO	AUTO	AUTO	AUTO	AUTO	-



- ITSを選択した場合、シャッターは1/200秒に設定されます。夜間に物音を検知できます。

D-WDR

同時に明るいエリアと暗いエリアが存在する場合に、このモードを使用すると両方のエリアが際立ちます。

1. MAIN設定メニュー画面が表示されているときに、機能設定スイッチを使用して'D-WDR'を選択し、矢印が'D-WDR'を指すようにします。
2. 機能設定スイッチを使用して目的のモードを選択します。
 - **LEVEL**：パーを1~32で操作して、WDR輝度を調整します。



<D-WDRオン>



<D-WDRオフ>

カメラ動作



- D-WDRでは、明るい領域と暗い領域の間でノイズが発生する場合があります。
- 光の状況によって、不自然な変化や兆候が画面上に発生し、ユーザーモードが作動しなくなる場合があります。

WHITE バランス (White Balance)

画面の色を調整する場合は、ホワイトバランス機能を使用します。

1. MAIN設定メニュー画面が表示されているときは、機能設定スイッチを使用して「WHITE BAL」を選択し、矢印が「WHITE BAL」を指すようにします
2. 機能設定スイッチを使用して目的のモードを選択します。

※ 目的に合わせて、次の5つのモードのいずれかを選択します。

- ATW: 色温度が1,800°K~10,500°Kの場合に選択します。
- 室外: 1,800K~10,500Kの色温度の範囲内で使用してください(ナトリウムを含む)。カメラ側の色を屋外環境に最適化させるために自動調節が行われます。
- 室内: 色温度が4,500°K~8,500°Kの場合に選択します。室内環境に最適化させるために自動調節が行われます。

● MANUAL:

ホワイトバランスを手動で微調整する場合に選択します。まず、ATWモードまたはAWCモードを使用して、ホワイトバランスを設定します。スイッチをMANUALモードにしたら、ホワイトバランスを微調整してから機能設定スイッチを押します

- AWC → SET: 現在の環境に最適な明るさのレベルを見つけるには、カメラを白い紙の方向に向けて機能設定スイッチを押します。環境が変わった場合は、再調整を行ってください。

メイン設定	
1. プロフィール	ベーシック
2. D-WDR	ON _↓
▶ 3. WHITE BAL	ATW

WB MANUAL	
▶ 1. レッドゲイン	▬▬▬▬▬ 110
2. ブルーゲイン	▬▬▬▬▬ 138
3. 戻る _↓	

-  ■ 次の条件では、ホワイトバランスが適切に機能しないことがあります。その場合は、AWCモードを選択してください
- ① 被写体の周囲環境の色温度が制御範囲外のと看
(例: 快晴、日没)に選択します。
 - ② 物体の周囲の照明が薄暗い場合
- カメラが蛍光灯に向いているか、照度が大きく変化する場所に設置されている場合には、ホワイトバランスの動作が不安定になることがあります。

露出補正

1. MAIN設定メニューの画面が表示されているときに、機能設定スイッチを使用して露出補正を選択し、矢印が露出補正を指すようにします。
2. 機能設定スイッチを使用して目的のモードを選択します

- BRIGHTNESS: ビデオの明るさを調整します。

- レンズ: この機能を使用して、画面の明るさを調整できます。

- DC: 自動絞りレンズが選択されます。

- アイリス速度 (DC):

DCレンズの絞り調整速度を調整します。調整速度が極端に遅いか速い場合に、このメニューを使用して調整します。

- フォーカス調整 (DC): レンズのフォーカスを正しく調整するために、フォーカス設定モードを作動させます。

- Manual: このモードでは、シャッターは自動的に動作せず、最大限に固定されます。

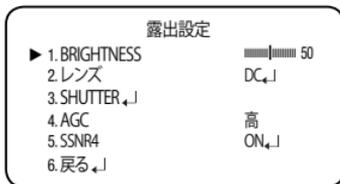
- SHUTTER: シャッターモードを選択できます。

- 最小: 1 ~ 1/12000

- 最大: 1/60 ~ 1/12000

- A.FLK: 画像がちらつく場合に選択します。ちらつきは、設置された光源の周波数との不調和によって発生します。

-  ■ シャッター値が大きくなるほど画面は明るくなるが、残像が大きくなります。
- 最小シャッター値が大きくなるとノイズ、スポット、白くなる現状が出る場合がありますが、正常動作状態です。
 - 露出メニューでAGCモードを使用しなかった場合、1/60秒より上は設定できません。
 - 最小/最大シャッターの設定値によって、映像が飽和状態になる場合があります。



カメラ動作

- AGC (OFF/低/中/高/VERY HIGH) : ゲインレベルが高いほど、画面は明るくなりますが、その一方でノイズが増大します。
- SSNR4 : この機能を使用すると、光の弱い環境でのバックグラウンドノイズが軽減されます。
 - OFF : SSNR4を無効にしてノイズが減らされないようにします
 - ON : SSNR4を有効にしてノイズを減らします



- ノイズリダクションレベルをSSNR4モードで調整する場合、レベルを高く設定するほど、ノイズレベルが下がり残像が発生します。

逆光補正

このカメラは、当社独自のNVP2440Hチップを採用して逆方向からの光が強い場合も被写体と背景を鮮明に表示できるように設計されました。

1. MAIN設定メニュー画面が表示されているときに、機能設定スイッチを使用して‘逆光補正’を選択し、矢印が逆光補正を指すようにします。
2. カメラの目的に応じて、機能設定スイッチを使用して目的のモードを選択します。

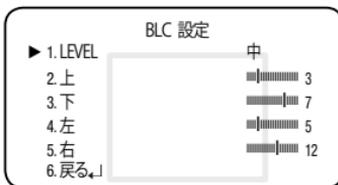
- USER BLC :

画面内の枠エリアは、可変する事ができます。この時、枠エリア内が最も見やすい画像になる様に自動調整します。

- LEVEL : 監視エリアの明るさのレベルを調整します。

- 上/下/左/右 : エリアを調整します。

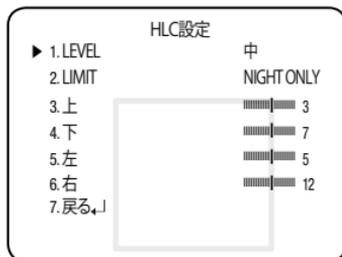
- 戻る : メイン設定メニューへ戻ります。



● HLC(ハイライト補正):

この機能は強い光をマスクすることで、露出オーバーによるホワイトアウトを最小限に抑え、カメラを強い光源に向けたときに画面上の大部分が保持されるようにします

- LEVEL: 監視エリアの明るさのレベルを調整します。
- LIMIT: 操作条件を変更できます。
- 上/下/左/右: エリアを調整します。
- 戻る: メイン設定メニューへ戻ります。



- ホワイトバランスメニューをマニュアルに設定した場合、HLCの性能は制限される場合があります。
- Defog機能とHLC機能を同時に使用した場合、明るい環境で飽和状態になる場合があります。
- HLCの効力は、画面内の光の部分の量によって異なる場合があるため、HLCの性能が最大限になるよう、取り付け角度を調整してください。
- 暗いとき、HLCが作動するのは、鮮明な光が特定のサイズを超えたときのみです(夜間専用モード)。
- HLCは日中または鮮明な光が夜間にないときには作動しません(夜間専用モード)。

カメラ動作

SPECIAL

1. MAIN設定メニュー画面が表示されているときに、機能設定スイッチを使用して'SPECIAL'を選択し、矢印が'SPECIAL'を指すようにします。
2. 機能設定スイッチを使用して目的のモードを選択します。

- ディスプレイ

- ① スペシャルメニュー画面が表示された場合、矢印が'ディスプレイ'を指すように、機能設定スイッチを使用します。
- ② 機能設定スイッチを使用して任意のモードを選択します。

- カメラTITLE

- ① DISPLAYメニュー画面が表示されているときに、機能設定スイッチを使用し、矢印が'カメラTITLE'を指すようにします
- ② 機能設定スイッチを使用して'ON'に設定します。
- ③ 機能設定スイッチを押します。
- ④ 機能設定スイッチを使用して目的の文字に移動し、機能設定スイッチを押してその文字を選択します。これを繰り返して複数の文字を入力します。

- ⑤ タイトルを入力し、カーソルを'POS'に移動して、機能設定スイッチを押します。入力したタイトルが画面に表示されます。機能設定スイッチを使用してタイトルを画面に表示する位置を選択し、機能設定スイッチを押します。位置を決定した後、'終了'を選択し、機能設定スイッチを押してDISPLAYメニューに戻ります。



- カメラTITLEが'OFF'になっている場合は、タイトルを入力しても、モニター画面にタイトルは表示されません。
- タイトルは半角英数のみ使用できます。
- カーソルをCLRに移動し、機能設定スイッチを押すと、すべての文字が削除されます。文字を編集するには、カーソルを左下向きの矢印に変更し、機能設定スイッチを押します。編集しようとする文字にカーソルを移動し、挿入しようとする文字にカーソルを移動して、機能設定スイッチを押します。

スペシャル設定	
▶ 1.ディスプレイ↓	
2.通信設定↓	
3.IMAGE機能↓	
4.VIDEO OUTPUT	HD
5.DAY/NIGHT	AUTO↓
6.DEFOG	OFF
7.PRIVACY	OFF
8.動作	OFF
9.戻る↓	

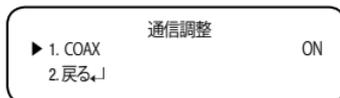
CAMERA TITLE 設定	
A B C D E F G H I J K L M	
N O P Q R S T U V W X Y Z	
a b c d e f g h i j k l m	
n o p q r s t u v w x y z	
- . 0 1 2 3 4 5 6 7 8 9	
← → CLR POS END	
■ -----	



- FONT COLOR: OSDのフォントカラーを変更できます。(白、黄色、緑、赤、青)
- LANGUAGE: 必要に応じて、メニューの言語を選択できます。
- 戻る: SPECIALメニューへ戻ります。

● 通信設定 (Communication Adjustment):

- COAX: COAX通信を使用するかどうか選択できます。
- 戻る: SPECIALメニューへ戻ります。

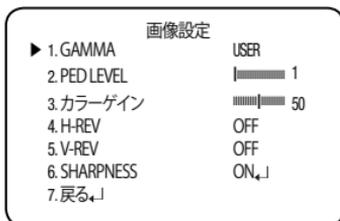


● IMAGE 機能

① SPECIALメニュー画面が表示されているときに、機能設定スイッチを使用して 'IMAGE 機能' を選択し、矢印が 'IMAGE 機能' を指すようにします。

② 機能設定スイッチを使用して目的のモードを選択します

- GAMMA: 設定範囲は0.35~1.0です。設定値が1.0に近くなるほど、暗くなります。デフォルト値はユーザです。ユーザが最適設定です。
- PED LEVEL: 設定範囲は1~100です。設定値が100に近くなるほど、PEDレベルは高くなります。
- カラーゲイン: 設定範囲は1~100です。設定値が小さくなるほど、カラーゲインも小さくなり色の飽和度は減少します。
- H-REV: 画像を左右反転させます
- V-REV: 画像を上下反転させます
- SHARPNESS: 画像のシャープネスの強さのモードを選択します。画像によって、適切な値に調整します。
 - OFF: 解除
 - ON: 設定範囲は1~32です。
- 戻る: SPECIALメニューへ戻ります。



- V-REVまたはH-REVモードが有効なとき、画面上のテキストは反転しません。
- シャープネスのレベルを最大に増やした場合、画像がゆがみ、ノイズが生じる場合があります。

カメラ動作

● VIDEO OUTPUT

● SPECIALメニュー画面が表示されているときに、機能設定スイッチを使用し、矢印が「VIDEO OUTPUT」を指すようにします。

● 機能設定スイッチを使用して目的のモードを選択します。

- HD: HD映像解像度(1920X1080)

- SD: SD映像解像度



■ メニューを終了し、「機能設定スイッチ (function setup switch)」を5秒間長押しすると、HD/SDが切り替わります。

● DAY/NIGHT: 画像をカラーまたは白黒で表示できます。

● SPECIALメニュー画面が表示されているときに、機能設定スイッチを使用し、矢印が「DAY/NIGHT」を指すようにします。

● 目的の画像表示に応じて、左右ボタンを使用して目的のモードを選択します。

AUTO SETUP	
▶ 1. BURSTモード	ON
2. 持続時間	NORMAL
3. 滞留時間	30秒
4. 戻る	

- AUTO: このモードは通常的环境下では「Color」に切り替えられますが、周囲の照度が低い場合は、「B/W」モードに切り替えます。AUTOモードで切替時間を設定するには、機能設定スイッチを押します。

● BURSTモード: バースト信号を有効または無効にし、カラー信号と白黒信号を選択します。OFFにより、夜間の白黒画像を鮮明にすることが可能です。

● 持続時間: Day/Nightが切り替わる輝度を選択します。

● 滞留時間: 次の中からDay/Nightの切替え応答時間を選択することができます。
→ 3s, 5s, 7s, 10s, 15s, 20s, 30s, 40s, 60s



■ 露出補正メニューでAGCモードをOFFに設定した場合、Day/Nightモードを自動的に切り替えることはできません。

■ 明るい光源が画面内にあるか、輝度の変化が頻繁なとき、Day/Nightモードを使用し、滞留時間を短(3~5秒)に設定した場合、ハンチングが起こる場合があります。この状況では、初期設定(30秒)の使用をお勧めします。

- COLOR: 画像は常にカラーで表示されます。

- B/W: 画像は常に白黒で表示されます。

● BURSTモード: バーストモードを有効または無効にし、カラー信号と白黒信号を選択します。OFFにより、夜間の白黒画像を鮮明にすることが可能です。

● IR MODE: B/Wモードでは、LEDが点灯すると画角の設定によっては、画面中央部が飽和する現象が生じます。このモードでは、画枠の設定範囲に対して、飽和現象を軽減する事が可能です。

- DEFOG: Defog機能を通じてカメラが自動で画面の霧濃度を認識し、曇り・スモッグなどで視界不良の場合にも鮮明な画像を表示できます。

① SPECIALメニュー画面が表示されているときに、機能設定スイッチを使用し、矢印が'DEFOG'を指すようにします。

DEFOG	
▶ 1.LEVEL	中
2.戻る◀	

② 機能設定スイッチを使用して目的のモードを選択します。

- AUTO: レベルを自動的に調整します。
- Manual: ユーザーが設定したDefogレベルによって、画像の鮮明度を調整します(低、中、高)。
- OFF: 解除



- defogモードを自動に設定した場合、および霧の量が減った場合、機能レベルも下がります。同一レベルのDefogを維持したい場合、マニュアルに設定します。
- 霧がほとんどなく、マニュアルの霧のレベルが高かった場合、画面のコントラストが高くなる場合があります。

- PRIVACY: 画面上で非表示にするエリアをマスクします。

① SPECIALメニュー画面が表示されているときに、機能設定スイッチを使用し、矢印が'PRIVACY'を指すようにします

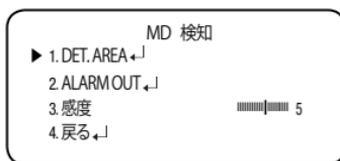
PRIVACY	
▶ 1.領域	領域1
2.モード	OFF
3.MASK COLOR	GREEN
4.TRANSPARENCY	OFF
5.上	10
6.下	50
7.左	10
8.右	40
9.戻る◀	

② 機能設定スイッチを使用してモードを設定します。

- 領域: PRIVACYエリアは4個まで選択できます
- モード: 領域で選択されている領域を使用するかどうかを決定します
- MASK COLOR: 領域の色を設定します。緑、赤、青、黒、白、灰色を選択できます。
- TRANSPARENCY: マスク領域の透明度を増加または減少させます。
- 上/下/左/右: 選択エリアのサイズと位置を調整します。
- 戻る: SPECIALメニューへ戻ります。

カメラ動作

- 動作: この製品は、対象物の動きが画像の4つの領域で検知されるたびに、信号を発生します。これにより、効果的なモニタリングが実現できます。
 - SPECIALメニュー画面が表示されているときに、機能設定スイッチを使用し、矢印が「動作」を指すようにします
 - 機能設定スイッチを使用して目的のモードを選択します。
- DET. AREA: モーション検知の領域を設定します。
 - SEL AREA: ユーザーの任意の4領域を選択します。
 - モード: 選択した領域を使用するかどうか決定します。
 - TRANSPARENCY: マスキングエリアの透過率を上げたり、透過率なしにします。
 - 上/下/左/右: 領域の場所を調整できます。
 - 戻る: MD 検知メニューへ戻ります。
- ALARM OUT: 対象物の動作が検知された場合、検知信号が出力されます。
 - EXTERNAL: 外部端末経由で信号を送ります。
 - OSD: 画面に信号が表示されます。
 - 戻る: MD 検知メニューへ戻ります。
- 感度: モーション検知の感度を設定します。レベルが高いほど、感度は上がります。
- 戻る: SPECIALメニューへ戻ります。



戻る

カメラの目的に応じて、機能設定スイッチを使用して目的の戻るモードを選択します。

- 保存: 現在の設定を保存し、MAIN設定メニューを終了します
- 保存なし: 現在の設定を保存せずに、MAIN設定メニューを終了します。
- リセット (RESET): カメラを工場出荷時の設定に戻します。(言語、通信およびレンズ設定は同じまま残ります)。

トラブルシューティング

トラブルシューティング

カメラの動作に問題がある場合は、次の表を参照してください。ガイドラインに従っても問題が解決しない場合は、認定技術者にお問い合わせください。

問題	解決策
画面に何も映らない。	<ul style="list-style-type: none"> ▶ 電源ケーブルと、カメラとモニターの間のライン接続が正しく接続されていることを確認してください。 ▶ BNCケーブルをカメラに正しく接続したことを確認してください。
画面に表示される画像が薄暗い。	<ul style="list-style-type: none"> ▶ レンズがほこりで汚れていませんか。柔らかく清潔な布でレンズを掃除してください。 ▶ モニターとDVRの設定を確認してください。 ▶ カメラが非常に強い光に晒されている場合は、カメラの位置を変更してください。
画面に表示される画像が暗い。	<ul style="list-style-type: none"> ▶ モニターのコントラスト機能を調整します。 ▶ 中間デバイスを使用している場合は、75Ω/Hi-z (ハイインピーダンス) を正しく設定します。
カメラが正常に動作せず、カメラの表面が熱くなっている。	▶ カメラを正しい電源に接続していることを確認してください。
DAY/NIGHTメニューが機能しない。	▶ 露出設定メニューのAGCがOFFになっていることを確認してください。
色が正しくない。	▶ WHITE BAL SETUPメニューの設定を確認してください。
画面が継続的にちらつく。	▶ カメラが太陽を向いていないことを確認してください。

仕様

仕様

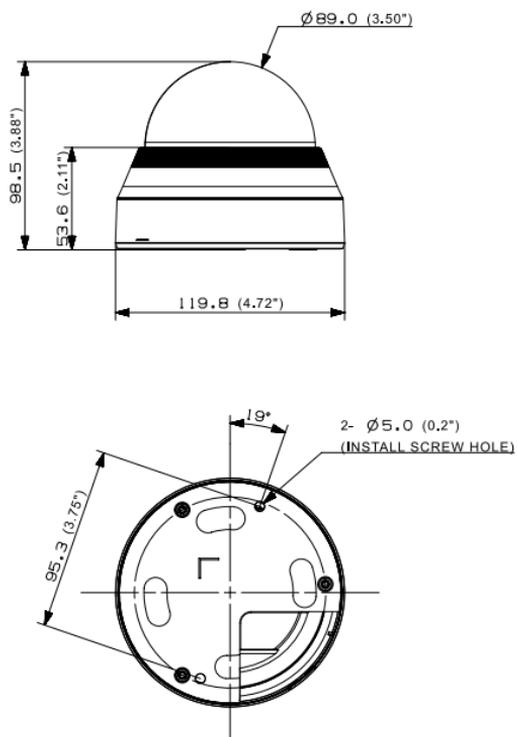
SCD-6083RN	
ビデオ	
撮像素子	1/2.9" 2M CMOS
合計画素数	2,000(H) x 1,121(V) 2.24M pixels
有効画素数	1,984(H) x 1,105(V) 2.19M pixels
走査システム	Progressive Scan
水平解像度	1000 TVライン
最低照度	- カラー : 0.2ルクス (F1.4, 50IRE), 0.11ルクス (F1.4, 30IRE) - 白黒 : 0ルクス (IR LED on)
S/N比	52dB (AGCオフ、重み付き)
ビデオ出力	BNC(AHD、CVBS選択可)
解像度	1920 x 1080
最大フレームレート	30fps @1080p, 30fps@ 720p
レンズタイプ	
焦点距離 (ズーム倍率)	2.8~12mm (4.3x) パリフォーカル
口径比	F1.4
画角	H: 103.8 (広角) ~ 32.4 (望遠) / V: 53.7 (広角) ~ 18.4 (望遠) D: 121.9 (広角) ~ 37.1 (望遠)
最短物体距離	0.5m
フォーカス調整	マニュアル
レンズタイプ	DCオートアイリス
マウントタイプ	ボードタイプ
操作関連	
画面表示	英語、韓国語、日本語、ドイツ語、イタリア語、フランス語、スペイン語、ロシア語、チェコ語、ポーランド語、ルーマニア語、セルビア語、スウェーデン語、デンマーク語、トルコ語、ポルトガル語。
カメラタイトル	オフ/オン (15文字表示)
昼/夜	自動 (ICR) / カラー/ 白黒
逆光補正	オフ/ユーザー定義BLC/HLC
ワイドダイナミックレンジ	D-WDR
デジタルノイズリダクション	SSNR4 (オフ/オン)

SCD-6083RN	
Defog	自動 / マニュアル / オフ
モーション検知	オフ / オン (4ゾーン)
プライバシーマスク	オフ / オン (4ゾーン矩形)
ゲイン調整	オフ / 低 / 中 / 高 / Very High
ホワイトバランス	ATW / 屋外 / 屋内 / 手動 / AWC / (1,800K° ~ 10,500K°)
電子シャッター速度	1秒 ~ 1/12,000秒
反転	オフ / H-Rev / V-Rev / HV-Rev
プロフィール	ベーシック, Day & Night, 逆光補正, ITS, Indoor, User
アラーム	MD出力1
遠隔制御	COAXIAL
プロトコル	Coax: ACP
赤外線距離	20m
映像伝送距離	500m(75-5 Coaxial Cable)
環境関連	
動作温度/湿度	-10° C ~ +55° C / Less than 90% RH
電力関連	
入力電圧	Dual (24VAC±10% & 12VDC±10%)
消費電力	最大 4.2W
メカニカル	
色/材質	アイボリー / プラスチック
寸法 (WxHxD)	119.8X119.8X98.5mm
重量	304g

※ 製品の性能改善のため、この仕様は予告なく変更されることがあります。

寸法

Unit: mm (インチ)



MEMO



販売ネットワーク

HEAD OFFICE

6, Pangyo-ro 319beon-gil, Bundang-gu, Seongnam-si, Gyeonggi-do, SEOUL 463-400 Rep. of KOREA
Tel : +82-70-7147-8753, 8764 Fax : +82-31-8018-3740
www.samsungsecurity.com

SAMSUNG TECHWIN AMERICA Inc.

100 Challenger Rd. Suite 700 Ridgefield Park, NJ 07660
Toll Free : +1-877-213-1222 Direct : +1-201-325-6920
Fax : +1-201-373-0124
www.samsung-security.com

SAMSUNG TECHWIN EUROPE LTD.

2nd Floor, No. 5 The Heights, Brooklands, Weybridge, Surrey, KT13 0NY, UK
Tel : +44-1932-82-6700 Fax : +44-1932-82-6701
www.samsungsecurity.co.uk

www.samsungsecurity.com

PT01-004362A

