

1080p AHD IRドームVPカメラ SCD-6083RVPN

兼松サステック株式会社



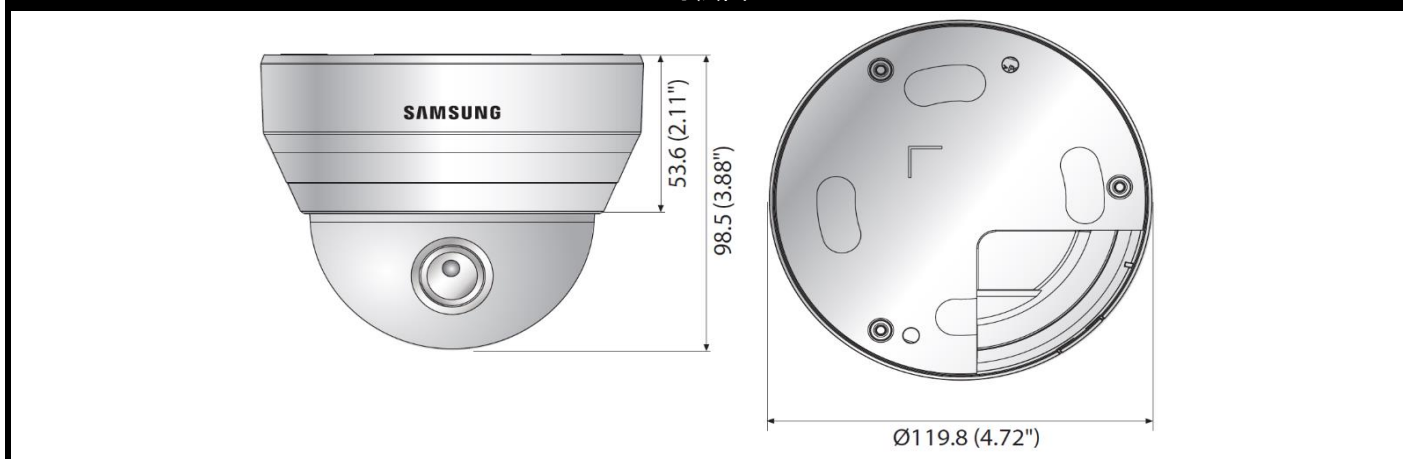
製品の特徴

- ・フルHD(1920×1080 30FPS)
- ・2.8～12mm(4.3倍)バリフォーカルレンズ
- ・デイナイト(ICR)
- ・DWDR、SSNR IV
- ・IR20m

製品の仕様

映像		調整範囲	
撮像素子	1/3" 2M CMOS	パン/チルト/回転	0°～350° / 0°～67° / 0°～355°
全体解像度	1,956(H)×1,266(V)	機能	
有効解像度	1,944(H)×1,092(V)	カメラID	Off/On(15文字)
走査	プログレッシブ	言語	日本語あり
最低照度	カラー:0.11ルクス モノクロ:0ルクス(IR LED on)	デイナイト	自動(ICR)/カラー/BW
S/N比	52dB	逆光補正	Off/UserBLC/HLC
映像出力	AHD・CVBS(調整用) 背面OSDボタンで切替	WDR	DWDR
解像度	1920×1080	DNR(ノイズ軽減)	SSNR IV(Off/On)
最大フレームレート	30fps@1080p、30fps@720p	デフォッグ	Off/自動/手動
レンズ		モーション検知	Off/On
焦点距離	2.8～12mm(4.3倍)バリフォーカルレンズ	プライバシーゾーン	Off/On
口径比	F1.4	ゲイン制御	オフ/低/中/高/最高
画角	水平103.8°(Wide)～32.2°(Tele) 垂直53.7°(Wide)～18.2°(Tele)	ホワイトバランス	ATW/屋外/屋内/手動/ AWC(1800K°～10500K°)
最低被写体照度	0.5m	電子シャッター	1～1/12,000秒
焦点制御	手動	反転	Off/水平/垂直/水平・垂直
レンズタイプ	DCオートアイリス	プロファイル	基本・デイナイト・逆光・屋内・屋外・ITS
マウントタイプ	ボードタイプ	アラーム	1出力(モーション検知)
動作仕様		同軸制御	AHDモード(AHD coax プロトコル)
動作温度/湿度	-10℃～+55℃/90%未満	IR照射距離	20m
電源		伝送距離	5C2V:500m、3C2V:200m
電源	専用電源ユニットSPV-400・800VP をご使用ください。	物理的仕様	
消費電力	最大4.5W	カラー/材質	アイボリー/プラスチック
		寸法	Ø119.8 x 98.5mm
		重量	322g

寸法図



*仕様・外観は予告なしに変更することがあります。

更新日:2018年12月10日