

SAMSUNG 1280H ワンケーブル防滴IRカメラ SCO-5083RVPN

兼松サステック株式会社



特徴

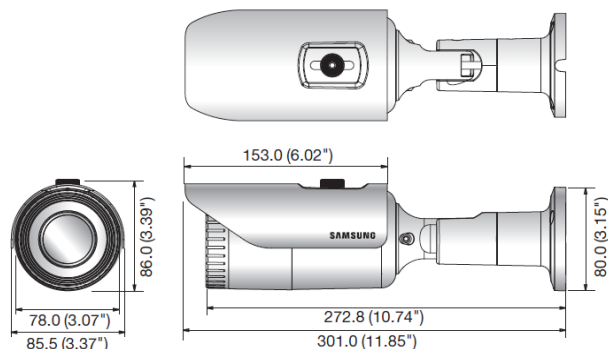
- ・1000TVライン
- ・WDR(ワイドダイナミックレンジ)120dB
- ・デイナイト(ICR)
- ・3.3倍バリフォーカルレンズ(3~10mm)
- ・IR距離20m 最低照度0ルクス
- ・SSDR,SSNR IV,Defog
- ・タンパリング
- ・IP66,IK10

仕様

型式		SCO-5083RVPN
画像	デバイス	1/3"1.3M CMOS
	全体解像度	1,312(H)×1,069(V)
	有効解像度	1,305(H)×1,049(V)
走査	システム	Progressive Scan
	水平同期	インターナル 15,734Hz
	垂直同期	インターナル 59,94Hz
水平解像度	カラー1000TVライン モノクロ1000TVライン	
最低照度	カラー	0.05ルクス 0.001ルクス(1S)
	BW	0ルクス(IR ON)
映像出力	VBS1.0Vp-p/75Ωコンポジット	
S/N比	52dB	
レンズ	焦点距離	3~10mm(3.3倍)
	口径比	F1.4
	画角(水平)	82.0° (Wide)~26.5° (Tele)
	(垂直)	59.7° (Wide)~19.9° (Tele)
	焦点制御	手動
	レンズタイプ	DC auto Iris
マウントタイプ	ボードタイプ	

機能	OSD	日本語・英語他全15言語
カメラID	Off/On	
デイナイト(フィルター)	自動/外部/カラー/モノクロ	
逆光補正	Off/UserBLC/HLC/WDR	
WDR	120dB	
SSDR(Samsungスーパーダイナミックレンジ)	Off/On(レベル調整)	
DNR(デジタルノイズ除去)	SSNR IV(Off/On)	
デフォッグ	Off/自動/手動	
パープルフリッジリダクション	Off/低/中/高	
DIS(揺れ補正)	Off/On	
タンパリング	Off/On	
モーション検知	Off/On	
インテリジェント分析	フェンス,出現/消失,カウント	
プライバシーゾーン	Off/On	
ゲイン制御	Off/低/中/高	
ホワイトバランス	ATW/屋外/屋内/手動/ AWC(1800K° ~10500K°)	
アラーム	1出力	
電子シャッター	1~1/12,000秒	
デジタルズーム	Off/On(1×~16×)	
反転	水平・垂直(Off/On)	
プロトコル(RS-485)	Samsung-T/E,Pelco-D/P	
IR距離	20m	
環境条件	動作温度	-30°C~+55°C
	動作湿度	90%未満
保護等級	IP66/IK10	
カラー/材質	ダークグレイ/アルミダイキャスト	
寸法	φ78.0×272.8mm	
重量	1.5kg	
電源	専用電源KN-VP04A or KN-VP08Aをご使用ください。 (注意)KN-VP04/KN-VP08では ご使用できません。	
消費電力	最大10.8W	

寸法(単位mm)



* 本製品の仕様・外観は予告なく変更される場合があります。