

1080p AHD HD IRバレットカメラ

SCO-6083RVPN

兼松サステック株式会社



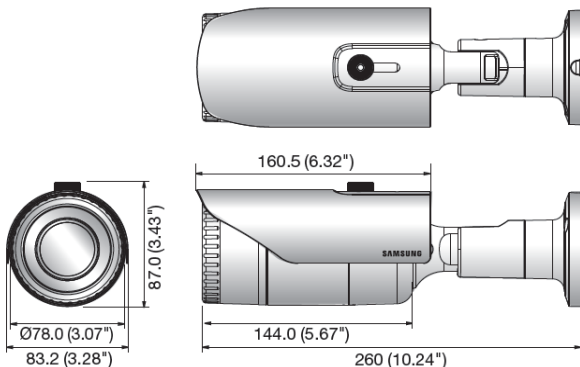
特徴

- ・フルHD(1920×1080 30FPS)
- ・2.8～12mm(4.3倍)バリフォーカルレンズ
- ・デイナイト(ICR)
- ・DWDR,SSNR IV
- ・IR30m
- ・IP66,IK10

型式	SCO-6083RVPN
映像	
撮像素子	1/2.9" 2M CMOS
全体解像度	2,000(H)×1,121(V)
有効解像度	1,984(H)×1,105(V)
走査	Progressive Scan
最低照度	カラー 0.11ルクス モノクロ 0ルクス(IR LED on)
S/N比	52dB
映像出力	AHD・CVBS(調整用) 背面OSDボタンで切替
解像度	1920×1080
最大フレームレート	30fps@1080p,30fps@720p
レンズ	
焦点距離	2.8～12mm(4.3倍)バリフォーカルレンズ
口径比	F1.4
画角	水平103.8°(Wide)～32.4°(Tele) 垂直53.7°(Wide)～18.4°(Tele)
最低被写体照度	0.5m
焦点制御	手動
レンズタイプ	DC auto Iris
マウントタイプ	ボードタイプ

機能	
カメラID	Off/On(15文字)
言語	日本語あり
デイナイト	自動(ICR)/カラー/BW
逆光補正	Off/UserBLC/HLC
WDR	DWDR
DNR(ノイズ軽減)	SSNR IV(Off/On)
デフォッグ	Off/自動/手動
モーション検知	Off/On
プライバシーゾーン	Off/On
ゲイン制御	Off/Low/Middle/High/VeryHigh
ホワイトバランス	ATW/屋外/屋内/手動/ AWC(1800K°～10500K°)
電子シャッター	1～1/12,000秒
反転	Off/水平/垂直/水平・垂直
プロファイル	基本・デイナイト・逆光・屋内・屋外・ITS
アラーム	1出力(モーション検知)
同軸制御	AHDモード(AHD coax プロトコル)
IR照射距離	30m
伝送距離	5C2V 500m, 3C2V 200m
動作仕様	
動作温度/湿度	-30°C～+55°C/90%未満 -10°C以上で起動すること
電源・物理的仕様	
適合規格	IP66・IK10
電源	専用電源ユニットSPV-400・800VP をご使用ください。
消費電力	最大8.1W
カラー/材質	ダークグレー/アルミニウム
寸法	φ78.0×260.0mm
重量	896g

寸法(単位mm)



* 本製品の仕様・外観は予告なく変更されることがあります。