

SAMSUNG 37倍ズームWDR PTZカメラ SCP-3371KN 仕様書

兼松サステック株式会社



<特徴>

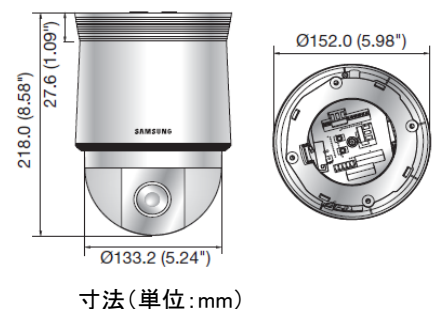
- ・光学37倍ズーム(f=3.5~129.5mm),16倍デジタルズーム
- ・高解像:600TV Lines
- ・最低照度0.7 Lux (カラー), 0.07 Lux (モノクロ)
- ・WDR(ワイドダイナミックレンジ)
- ・デイナイト(フィルター)
- ・SSNRⅢ(サムスンスーパーノイズリダクション)

映像	
撮像素子	1/4インチEx-view HAD CCD(DoubleScan)
解像度	全体:811(H)×508(V) 有効:768(H)×494(V)
スキャンシステム	2:1Interlace
同期	Internal/LineLock
周波数	H:15.734KHz/V:59.94KHz
水平解像	カラー600TV本,モノクロ700TV本
最低照度	カラー0.7ルクス 0.001(感度×512倍) モノクロ 0.07ルクス 0.0001(感度×512倍)
S/N比	52dB
映像出力	CVBS:1.0Vp-p/75Ωコンポジット
レンズ	
焦点距離	3.5~129.5mm(光学37倍)
画角	H:55.5°(Wide)~1.59°(Tele) V:42.5°(Wide)~1.19°(Tele)
フォーカス制御	Auto/Manual/OneShot
ズーム移動速度	2.8秒
パン/チルト	
パン範囲	360° エンドレス
パン速度	プリセット:500°/秒 手動:0.024~120°/秒
チルト範囲	-5°~185°
チルト速度	プリセット:500°/秒 手動:0.024~120°/秒
プリセット	255
物理的仕様	
カラー/材質	アイボリー/アルミ(ドームカバー部:クリア)
寸法	φ152.0×218.0mm
重量	1.6Kg

操作	
カメラタイトル	Off/On(12文字)
デイナイト	Off/Auto/BW
逆光補正	BLC/HLC/WDR/SSDR/Off
ノイズ軽減	SSNRⅢ(Off/On)
DIS(デジタルイメージ安定)	Off/On
モーション検知	Off/Tracking/Detection
ブラバシーマスキング	Off/On(多角形8ゾーン)
感度アップ	2倍~512倍
ゲイン制御	Off/Low/Mid/High/Manual
ホワイトバランス	ATW(In)/ATW(Out)/AWC/Manual
電子シャッター	1/60~1/120,000秒
デジタルズーム	Off/On(1倍~16倍)
デジタルフリップ	Off/On
VPS	Off/On
インテリジェントビデオ	Off/検知/トラッキングFixed/Moved
スケジュール	Day/Time
アラーム入/出力	入力8/出力3
通信	RS-485
プロトコル	SamsungT/E,PelcoD/P,Panasonic Bosch,HoneyWell,Vicon,AD,GE
環境	
動作温度/湿度	-10°C~+50°C/90%未満
入力電圧	24V AC±10%
消費電力	MAX15W

* 本製品の仕様・外観は予告なく変更されることがあります。

各種取付金具(別売)



寸法(単位:mm)

屋外ハウジング 天井埋め込み 吊下

※屋外設置時は必ずSHP-3701Hを使用して下さい。