

HD-SDI IRアンチバンダドームカメラ SCV-6081KRN

兼松サステック株式会社



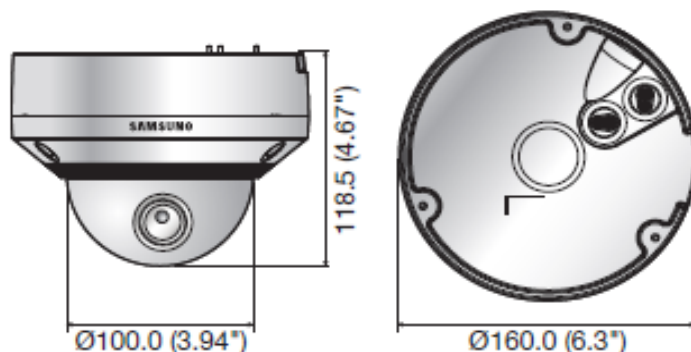
製品の特徴

- ・Full HD(1920×1080、30fps)
- ・IR照射距離15m
- ・最低照度0ルクス
- ・バリフォーカルレンズ内蔵(3~8.5mm)
- ・デナイト(ICR)
- ・WDRワイドダイナミックレンジ100dB
- ・シンプルフォーカス
- ・IP66、IK10

製品の仕様

映像		操作	
撮像素子	1/3"Progressvie Scan CMOS	OSD	日本語(他18言語)
総画素数	2010(H)×1108(V)	カメラタイトル	On/Off(15文字)
有効画素数	1944(H)×1092(V)	デナイト(ICR)	自動/カラー/モノクロ
走査システム	プログレッシブ	逆光補正	OFF・BLC・HLC・WDR(100dB)
最低照度	カラー:1ルクス(感度アップOFF) 0.015ルクス(感度アップ×60) モノクロ:0ルクス(IR ON)	コントラスト補正	SSDR(Off/On)
S/N比	50dB	ノイズ軽減	SSNRⅢ(Off/On)
映像出力	SMPTE292M(HD-SDI)	モーション検知	On/Off
レンズ		デジタルズーム	On/Off(1倍~16倍)
焦点距離	3~8.5mm(モーターライズ)	プライバシーマスク	On/Off(16ゾーン)
最大口径比	F1.2	感度アップ	2倍~60倍
画角	H:105.5°(Wide)~37.1°(Tele) V:57.5°(Wide)~21.0°(Tele)	ゲイン制御	Low/Medium/High/Off
アイリス制御	自動	ホワイトバランス	ATW/手動/屋内/屋外/AWC
調整可能範囲		電子シャッター	A.FLK、手動(1/30~1/12K)、固定
パン範囲	0°~354°	デジタルズーム	On/Off(1倍~16倍)
チルト範囲	0°~67°	反転	OFF・水平・垂直
回転範囲	0°~355°	PIP	On/Off
電源		インテリジェント機能	タンパリング、バーチャルライン
入力電圧	DC12V±10%・AC24V	アラーム	1出力
消費電力	最大6W	反転/ミラー	On/Off
環境		プロトコル	RS485: SamsungT/E、Pelco-D/P、Panasonic、 Bosch、HoneyWell、AD、Vicon、GE
動作温度/湿度	-10°C~+55°C/90%以下	IR距離	15m
転送距離		物理的仕様	
5C2V	最大100~140m	保護等級	IP66、IK10
L-6CHD	最大200m	カラー/材質	アイボリー/プラスチック
		寸法	φ160.0×118.5mm
		重量	960g

寸法図



*仕様・外観は予告なしに変更することがあります。

更新日: 2018年12月10日