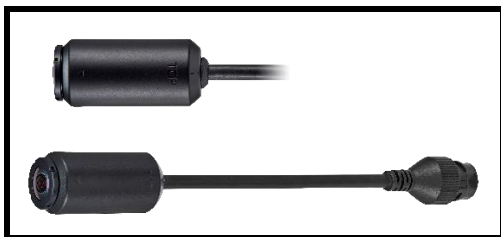


XNB-6001KN用 2メガピクセルレンズモジュール SLA-T2480

兼松サステック株式会社



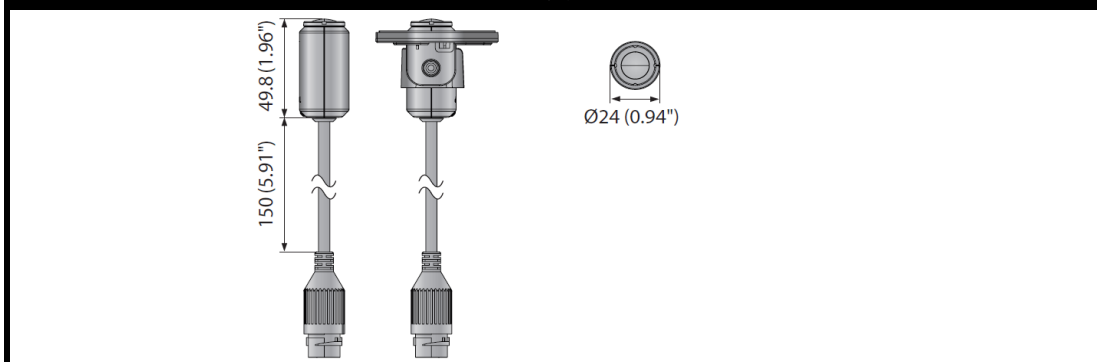
製品の特徴

- ・XNB-6001KN用のレンズモジュール
- ・最大解像度 2メガピクセル(1920×1080)
- ・最低照度 0.45ルクス(F2.0)
- ・焦点距離 2.4mm

製品の仕様

映像	
撮像素子	1/2.8"2M CMOS
総画素数	1945(H)×1109(V)
有効画素数	1945(H)×1097(V)
走査方式	プログレッシブスキャン
最低照度	カラー:0.45ルクス モノクロ:0.45ルクス
S/N比	50dB
WDR	120dB
デナイト	電気リカル
レンズ	
焦点距離	2.4mm
絞り範囲	F2.0
画角	H:138° / V:73° / D:168°
レンズタイプ	固定焦点
マウントタイプ	RJ12コネクタ
環境	
動作温度/湿度	-10°C~+55°C/90%RH以下
保管温度/湿度	-50°C~+60°C/90%RH以下
物理的仕様	
カラー/材質	レンズ:ブラック/プラスチック ケーブル:ブラック
寸法(W×H)	レンズ:Ø24 x 49.8mm ケーブル:8m
重量	318g

寸法図



*仕様・外観は予告なしに変更することがあります。

発行日:2018年4月6日