

SAMSUNG 2メガピクセルFull HD防滴ネットワークIRカメラ

SNO-6084KRN

兼松サステック株式会社



特徴

- ・30fps 1920×1080
- ・3.5～8mm(モーターライズド)
- ・H.264,MJPEGデュアルコーデック,マルチストリーミング
- ・WDR(MAX120dB)
- ・音声/顔/モーション検知
- ・デフォッグ
- ・マルチクロップストリーミング
- ・IP66 ・IR30m

仕様

型式	SNO-6084KRN
映像	
撮像素子	1/2.8"PS EXMOR 2.38"CMOS
総画素数	1,952(H)×1,116(V)
有効画素数	1,944(H)×1,104(V)
走査システム	プログレッシブ
最低照度	カラー0.1ルクス 0ルクス(IR LED On)
S/N比	50dB
映像出力	BNCテスト出力用
レンズ	
焦点距離	3～8.5mm(2.8×)バリフォーカル(モーターライズ)
MAX口径比	F1.2
画角	H:105.5°(Wide)～37.1°(Tele) V:57.5°(Wide)～21.0°(Tele)
焦点制御	シンプルフォーカス(モーターライズド)/手動
レンズタイプ	DC自動アイリス
マウントタイプ	ボードインタイプ
操作	
IR LED	20個
IR距離	30m
カメラタイトル	Off/On
デイナイト	カラー/モノクロ/オート/外部/スケジュール(ICR)
逆光補正	BLC/WDR/Off
WDR	120dB
SSDR	On/Off(レベル調整)
ノイズ軽減	SSNRⅢ
デジタル手ブレ補正	On/Off
デフォッグ	Off/自動/手動
モーション検知	On/Off
プライバシーマーキング	四角形(1)多角形(12ゾーン)
ゲイン制御	低/中/高/手動
ホワイトバランス	ATW/AWC/Manual/indoor/outdoor
電子シャッター	自動(1～12,000秒)/A.FLK/手動
反転/ミラー	On/Off
インテリジェントビデオ	タンパリング・シーンチェンジ・バーチャルライン・出現/消失・進入/退出・音声・顔検知
アラーム入出力	入力1/出力1

ネットワーク

イーサネット	RJ-45(10/100BASE-T)
映像圧縮	H.264,MJPEG
解像度	1920×1080・1600×1200・ 1280×1024・1280×960・1280×720・1024×768・800×600・ 800×450・640×480・640×360・320×240・320×180
最大フレームレート	H.264:最大60fps 全解像度 MJPEG:最大15fps 1920×1080・1600×1200・1280×1024・1280×960 1280×720・1024×768 最大30fps 800×600・800×450・640×480・640×360 320×240・320×180
画質調整	H.264:圧縮レベル,ターゲットビットレート MJPEG:画質レベル制御
ビットレート制御	H.264:CBRorVBR MJPEG:VBR
ストリーミングプロファイル	10プロファイル
音声	Mic/ライン入力,ライン出力
音声圧縮	G.711,G.726
音声通信	双方向
IP	Ipv4,Ipv6
プロトコル	TCP/IP,UDP/IP,RTP(UDP・TCP),RTSP,NTP,HTTP,HTTPS,SSL,DHCP,PPPoE FTP,SMP,ICMP,IGMP,SNMPv1/2/3(MIB-2),ARP,DNS,DDNS,QoS,UpnP,PIM-SM Bonjour
セキュリティ	HTTPS(SSL)ログイン権限,省略ログイン, IPアドレスフィルタリング,ユーザーアクセスログ
ストリーミング方法	ユニキャスト/マルチキャスト
Max接続ユーザー	15ユーザー(ユニキャスト)
ONVIF適合	YES
WebPage言語	日本語・英語(他19言語)
遠隔ソフト	Webビューワー:互換OS WindwosVISTA/7/8,MacOS10.7 互換ブラウザ IE8.0以上/Firefox9以上 /GoogleChrome15以上/AppleSafari5.17以上 スマートビューワ4.0

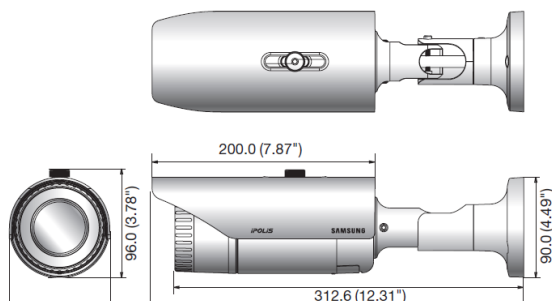
環境

動作温度/湿度	24VAC:-50°C～+55°C/90%以下 12VDC,PoE:-10°C～+55°C/90%以下
保護等級(防水)	IP66
保護等級(衝撃)	IK10
電源	
入力電圧	DC12V,AC24V ,PoE(IEEE802.3af)
消費電力	最大10W(12V DC),最大11W(PoE),最大11W/17W(AC24Vヒーターオフ/オン) ※ヒーターはAC電源使用時のみ作動します。

物理的仕様

カラー/材質	ダークグレイ/アルミ
寸法(W×H×D)	90.4×96.0×333.2mm
重量	1.19Kg

寸法(単位mm)



* 本製品の仕様・外観は予告なく変更されることがあります。