

SNP-3301KN

4CIF 30倍ネットワークPTZカメラ

特徴

- 30fps at high resolution (4CIF)
- H264,MPEG4&MJPEGマルチコーデック
- 30x 光学ズーム and 12x デジタルズーム
- 双方向音声サポート
- SDメモリーカードスロット
- 3.5~105mmバリアフォーカル

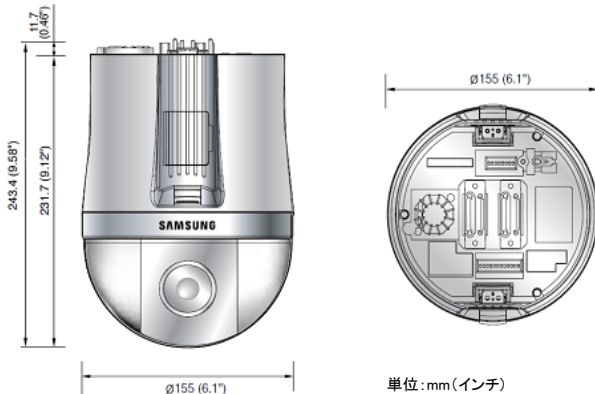


仕様

映像	
撮像素子	1/4"VirtualDoubleDensityInterlineTransferCCD
画素	全体811(H)×508(V) 有効768(H)×494(V)
走査システム	
同期	インターナル/ラインロック
周波数	H: 15.734KHz/V: 59.94KHz
水平解像	カラー550TVライン
最低照度	カラー 0.7ルクス,0.0027ルクス(感度アップ256×) モノクロ 0.03ルクス,0.0001ルクス(感度アップ256×)
S/N比	50dB
映像出力	CVBS1.0Vp-p/75Ωコンポジット
レンズ	
焦点距離(ズーム比)	3.5~105mm(30×)
Max口径比	F1.6(Wide)/F3.6(Tele)
画角	H: 55.5° (Wide)~1.59° (Tele) V: 42.5° (Wide)~1.19° (Tele)
最低被写体距離	1.8m
フォーカス制御	AF/One-shotAF/Manual
ズーム動速度	Max. 2.2秒
レンズタイプ	DCオートアイリス
接続タイプ	ボードタイプ(組込)
パン/チルト	
パン範囲	360° エンドレス
パン速度	プリセット: 500°/秒,手動: 0.024°/秒~120°/秒
チルト範囲	190° (-5°~180°)
チルト速度	プリセット: 500°/秒,手動: 0.024°/秒~120°/秒
プリセット	255箇所
物理的仕様	
動作温度/湿度	-10℃~50℃/20%~80% RH
入力電圧	24AC
消費電力	Max16W
カラー/材質	シルバー/プラスチック
寸法	φ155×243.4mm
重量	2kg

ネットワーク	
イーサネット	RJ-45 (10/100baseT)
映像圧縮形式	H.264,MEPG4,MJPEG
解像度	704×480,352×240,176×120
MAXフレーム数	30fps
映像画質調整	H.264/MPEG4: 5レベル MJPEG: 5レベル
ビットレート制御	
ビットレート制御	CBRのみ
ストリーミング数	デュアル(MPEG4+MJPEG or H.264+MJPEG)
音声i/o	ラインIn/ラインout
音声	圧縮形式: APDCM
音声通信	2way
IP	IPv4
プロトコル	TCP/IP,UDP/IP,RTP(UDP+TCP),RTSP,NTP,HTTP DHCP,FTP,SMTP,ICMP,IGMP,ARP,DNS,DDNS
セキュリティ	
ストリーミング	ユニキャスト,マルチキャスト
MAXユーザーアクセス	Max.10ユーザー
メモリスロット	SD/SDHCメモリスロット
Webビューワー	対応OS: WindowsXP,VISTA,7 対応ブラウザ: IE6以上
管理ソフトウェア	Net-I viewer
カメラ	
OSD(オンスクリーンディスプレイ)	英語
デイナイト	自動(ICR)/カラー/モノクロ
BLC(逆光補正)	Off/WDR/BLC/HLC
WDR(ワイドダイナミックレンジ)	128×
DNR(デジタルノイズリダクション)	3Dノイズフィルター(Off/Low/Medium/High)
デジタルイメージ安定機能	Off/On
モーション検知	有
プライバシーマスキング	Off/On(8多角形ゾーン)
感度アップ	Off/On(2×~256×)
ゲイン制御	Off/低/中/高
ホワイトバランス	ATW/AWC/Manual/Indoor/Outdoor
シャッター速度	Off/A.FLK/手動(1/60~1/20K秒)
デジタルズーム	12×
反転・ミラー	デジタルフリップ
インテリジェント分析	出現/消失
アラーム	入力4/出力2
遠隔制御インターフェイス	RS485・RS422
RS-485プロトコル	Samsung-E,Samsung-T,Pelco-D,Pelco-P,Panasonic AD,VICON,Honeywell

*仕様・外観は予告なしに変更することがあります。



単位: mm(インチ)