

# SAMSUNG 1.3メガピクセルHD32倍ネットワークPTZカメラ SNP-5321KN

兼松サステック株式会社



## 仕様

型式	SNP-5321KN
映像	
撮像素子	1/3" 1.3M CMOS
総画素数	全体1,312(H)×1,069(V)
有効画素数	有効1,305(H)×1,049(V)
走査システム	プログレッシブ
S/N比	52dB
最低照度	カラー0.05ルクス(1/30S) 0.0025ルクス(2S) BW0.005ルクス(1/30S) 0.00025ルクス(2S)
映像出力	CVBS: 1.0Vp-p/75Ω (704×480)調整用
レンズ	
焦点距離	4.44~142.6mm(32×)パリアフォーカル
MAX口径比	F1.6(Wide)/F4.4(Tele)
画角	H:56.8°(Wide)~1.99°(Tele) V:46.3°(Wide)~1.6°(Tele)
最低被写体距離	1.5m(Wide), 2m(Tele)
アイリス制御	自動/OnePush/手動
レンズタイプ/マウントタイプ	DC自動アイリス/ボードイン
操作	
カメラタイトル	Off/On
デイナイト	カラー/モノクロ/オート(ICR)
逆光補正	BLC/WDR/Off
SSDR	On/Off(レベル調整)
DNR	SSNRⅢ
モーション検知	On/Off(4箇所)
プライバシーマーキング	矩形(8ゾーン)
ゲイン制御	低/中/高/手動
ホワイトバランス	ATW/AWC/Manual/indoor/outdoor
電子シャッター	自動(2~12,000秒)/A.FLK/手動
デジタルズーム	16倍(On/Off)
反転/ミラー	On/Off
インテリジェントビデオ	タンバリング・シーンチェンジ・バーチャルライン・ 出現/消失・進入/退・顔検知・音声検知
アラーム入出力	入力4/出力2
アラームトリガー	アラーム入力・モーション検出・ インテリジェントビデオ・ネットワーク切断
アラームイベント	FTP転送・E-mail,SD/SDHC保存
遠隔制御	RS485/422
RS485プロトコル	Samsung-T/E・Pelco-P/D・GE Panasonic・Honeywell・AD・Bosch・Vicon

## 特徴

- ・Max1.3メガピクセル(1280×1024)解像度
- ・16:9HD(720p)解像サポート
- ・4.44~142.6mm(光学32倍ズーム)
- ・H.264/MJPEGデュアルコーデック
- ・マルチストリーミング
- ・WDR(120dB)
- ・PoE+ 双方向音声

## PAN/TILT

パン範囲/速度	360° エンドレス	プリセット700° /秒,手動0.024°/~120° /秒
チルト範囲/速度	210° (-15° ~195°)	プリセット500° /秒,手動0.024°/~120° /秒
プリセット/誤差	255箇所	±0.2°

## ネットワーク

イーサネット	RJ-45(10/100BASE-T)
映像圧縮	H.264,MJPEG
解像度	1280×1024・1280×960・1280×720・1024×768・800×600・ 800×450・720×576・640×480・640×360・320×240・320×180
MAXフレームレート	H.264:60fps(全解像度) MJPEG:15fps 1280×1024・1280×960・1280×720・1024×768 30fps 800×600・800×450・720×576・640×480・640×360・320×240・320×180
スマートコーデック	手動モード・顔検知モード
画質調整	H.264/MPEG4:圧縮レベル・ターゲットビットレート MJPEG:画質レベル制御
ビットレート制御	H.264:CBRorVBR MJPEG:VBR
ストリーミングプロファイル	10プロファイル
音声入力	選択(Mic/ライン入力),供給電圧DC2.5V(4mA),入力インピーダンス約2kΩ
音声出力	ライン出力(3.5mmステレオミニジャック)
音声圧縮	G.711 u-law
音声通信	双方向
IP	Ipv4,Ipv6
プロトコル	TCP,UDP,RTP(UDP+TCP),RTSP,NTP,HTTP,HTTPS,SSL,DHCP,PPPoE,FTP,SMTP ICMP,IGMP,SNMPv1/2/3(MIB-2),ARP,DNS,DDNS,GoS,UpnP,PIM-SM,UpnP,Bonjour
セキュリティ	HTTPS(SSL)ログイン権限,省略ログイン, IPアドレスフィルタリング,ユーザーアクセスログ
ストリーミング方法	ユニキャスト/マルチキャスト
Max接続ユーザー	10ユーザー(ユニキャスト)
SDカード	SD/SDHCメモリスロット有
インターフェイス	Onvif ProfileS,SUNAPI
WebPage言語	日本語・英語(他19言語)
遠隔ソフト	Webビューワー:互換OS WindwosXP/VISTA/7,MacOS 互換ブラウザ IE7.0以上/Firefox/GoogleChrome/AppleSafari スマートビューワ

## 環境

動作温度/湿度 -10°C~+55°C/90%RH以下

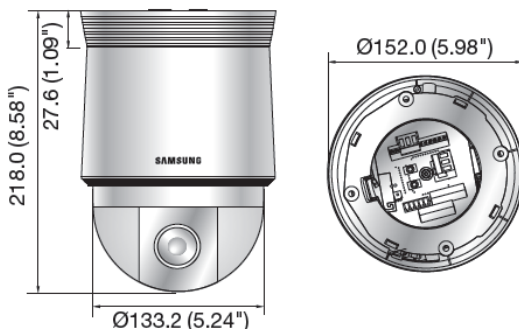
## 電源

入力電圧 24VAC or PoE+(IEEE802.3at)  
消費電力 MAX20W

## 物理的仕様

カラー/材質 アイボリー/プラスチック  
寸法 φ152.0×218.0mm  
重量 1.8Kg

寸法(単位mm)



\* 本製品の仕様・外観は予告なく変更されることがあります。