

TracerCam 懐中電灯型カムコーダー

TCS-01R

兼松サステック株式会社



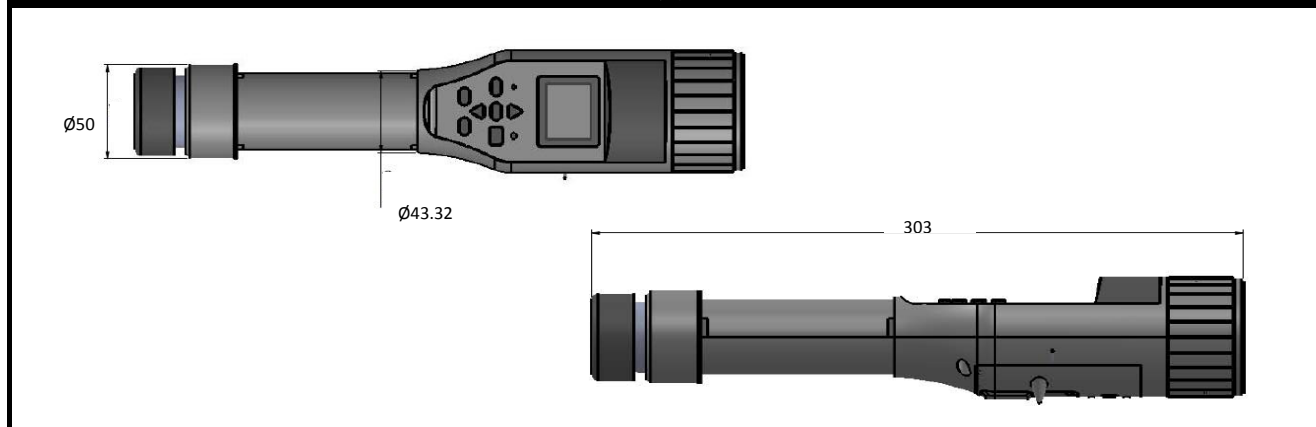
製品の特徴

- ・ライブ: 720P 20FPS 録画: 1080p 30FPS
- ・焦点距離2.8-8mm 光学ズームレンズ
- ・IR LED 内蔵/ホワイト LED 内蔵
- ・H.264/H.265 圧縮
- ・Micro SD カード バックアップ
- ・IEEE802.11ac 2.4/5GHz 対応
- ・GPS モジュール内蔵
- ・RFIDリーダー搭載
- ・1.5インチLCD スクリーン(解像度 320×240)
- ・IP66

製品の仕様

ハードウェア	
CPU	Hi3556
RAM	256MB
Flash	32MB
イメージセンサー	IMX291 1/2.9" メガピクセル CMOS センサー
最低照度	Color: 0.01 Lux AGC ON、B/W: 0.008 Lux AGC ON
焦点距離	2.8-8mm
画角	Wide: H99° × V52° Tele: H56° × V31°
デイナイト	IRカットフィルター
オーディオ	入力: 内蔵マイク、出力: ブザー
電源(充電式)	5500mAh リチウムイオンバッテリー
充電台	ACアダプタ 入力: 100V~240V 50/60Hz 0.5A 出力: 5V 3A
動作温度	-10°C~50°C
寸法	73mm(φ) × 310mm(L)
重量	本体: 860g(バッテリー含む)、バッテリー: 110g
LEDs	
LEDs	白色LED × 2、IR LED × 2
照射距離	30m
システム	
ビデオ解像度	録画: 1920 × 1080@30fps、1280 × 720@30fps ライブ: 1280 × 720@20fps、640 × 480@20fps
圧縮コーデック	H.265/H.264
録画画質	Best、High、Medium、Low の4段階
録画方法	SDカード録画、TC Serverへ転送
ファームウェアアップグレード	SDカードよりアップグレード
ワイヤレス	
WiFi	IEEE 802.11ac/b/g/a/n(暗号化: 独自方式)
GPS	QZSS(使用環境により受信感度が違います)
RFID	周波数125KHz(RFIDリーダー内蔵) RFIDカード5枚同梱
Micro SD カード(※トレサーカム1台につき、SD(64GB)が1枚付属されます。)	
録画トリガー	録画ボタン
ビデオ解像度フォーマット	MP4
再生方法	1.カメラ本体の液晶モニター 2.TC Ssrver
推奨仕様	最大128GB、Class10、UHS U1以上、サンディスク又は、Transcend
上書き	自動上書き設定オフ/オン

寸法図



*仕様・外観は予告なしに変更することがあります。

発行日: 2018年6月1日

更新日: 2018年6月20日