

# 2メガピクセル 55倍ズーム ネットワーク IR PTZカメラ XNP-6550RH

兼松サステック株式会社



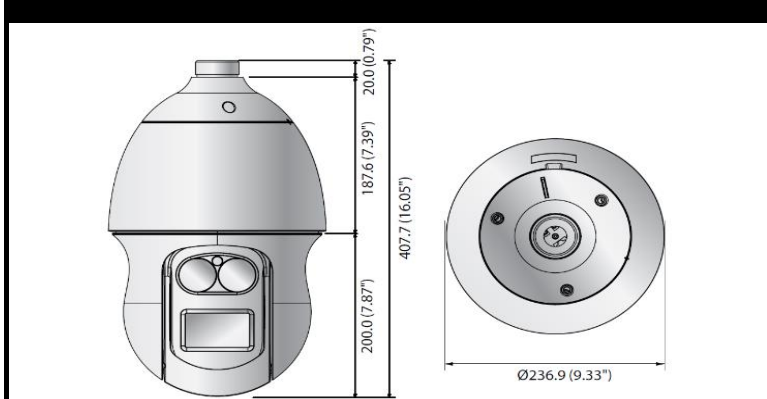
## 製品の特徴

- ・解像度:最大2メガピクセル(1920×1080)
- ・16:9HD(1080p)
- ・4.75~261.4mm(光学55倍ズーム)
- ・WDR(120dB)
- ・オートトラッキング
- ・IP66/IK10/ISO14993
- ・IR照射距離:最大350m

## 製品の仕様

| 映像          |   | パンニング/チルト/回転 |   |
|-------------|---|--------------|---|
| 撮像素子        | 1 / 2.8" 2.16M CMOS   | パン範囲/速度      | 360° エンドレス / プリセット400° /秒、手動0.024/~250° /秒  |
| 総画素数        | 1945 (H) × 1109 (V)、2.16Mピクセル                               | チルト範囲/速度     | 95°(-5° ~ 90°) / プリセット250° /秒、手動0.024/~250° /秒  |
| 有効画素数       | 1945 (H) × 1097 (V)、2.13Mピクセル                               | プリセット/誤差     | 300箇所 / ±0.2°   |
| 走査システム      | プログレッシブスキャン   | オートトラッキング    | Off/On  |
| 最低照度        | カラー:0.02ルクス、モノクロ:0ルクス(IR LED ON)                            | ネットワーク       |   |
| S/N比        | 50dB  | イーサネット       | RJ-45(10/100BASE-T)   |
| 映像出力        | CVBS: 1.0Vp-p/75Ωコンポジット、720x480(N)、720x576(P)               | 映像圧縮         | H.265、H.264 (MPEG-4 Part 10/AVC)、MJPEG  |
| レンズ         |   | 解像度          | 1920x1080、1280x1024、1280x960、1280x720、1024x768、800x600、800x448、720x576、720x480、640x480、640x360、320x240  |
| 焦点距離        | 4.75mm~261.4mm(光学55倍)                                       | 最大フレームレート    | H.265/H.264:最大60fps、MJPEG:最大30fps   |
| 最大口径比       | F1.6 (Wide)~F6.5 (Tele)                                     | スマートコーデック    | マニュアルモード  |
| 画角          | H:58.6°(Wide)~1.23°(Tele) / V:34.8°(Wide)~0.71°(Tele)       | 画質調整         | H.264/H.265/MJPEG:ビットレートレベルコントロール   |
| 最低被写体距離     | 5m  | ビットレート制御     | H.264/H.265:CBRまたはVBR、MJPEG:VBR   |
| アイリス制御      | 自動/ワンショットAF/手動  | ストリーミング機能    | 10プロファイル  |
| レンズ/マウント    | DC自動アイリス/ボードイン  | 音声圧縮         | G.711 u-law、G.726   |
| 操作          |   | 音声通信         | 双方向   |
| IR 照射距離     | 最大500m  | IP           | Ipv4,Ipv6   |
| カメラタイトル     | Off/On  | プロトコル        | TCP/IP、UDP/IP、RTP (UDP)、RTP (TCP)、RTCP、RTSP、NTP、HTTP、HTTPS、SSL/TLS、DHCP、PPPoE、FTP、SMTP、ICMP、IGMP、SNMPv1/v2c/v3 (MIB-2)、ARP、DNS、DDNS、QoS、PIM-SM、UPnP、Bonjour |
| デナイト        | カラー/モノクロ/オート(ICR)   | セキュリティ       | HTTPS(SSL)ログイン権限、ログイン省略、IPアドレスフィルタリング、ユーザーアクセスログ、802.1x認証   |
| 逆光補正        | HLC/BLC/WDR/Off   | ストリーミング方法    | ユニキャスト、マルチキャスト  |
| WDR         | 120dB   | 最大接続ユーザー     | 20ユーザー(ユニキャスト)  |
| SSDR        | Off/On  | SDカード        | SD/SDHC/SDXCメモリスロット×2 (最大512GB)   |
| DNR         | SSNR  | インターフェイス     | ONVIF Profile S/G、SUNAPI 2.0(HTTP API)、Wisenet Open Platform  |
| デフォッグ       | 自動/手動/Off   | 言語           | 日本語・英語(他15言語)   |
| 手振れ補正       | Off/On  | ウェブビューワー     | OS: Windows 7/8.1/10、Mac OS X 10.10/10.11/10.12<br>ブラウザ: Google Chrome、Mozilla Firefox (Windows 64bit only)、MS Edge、Apple Safari 10 (Mac OS X only)         |
| モーション検知     | Off/On(8箇所)   | 対応ソフトウェア     | SmartViewer、SSM   |
| プライバシーマスク   | 多角形(各24、矩形区域)   | 環境           |   |
| ゲイン制御       | 低/中/高/Off   | 動作温度/湿度      | AC24: -50°C~+55°C/90%以下、HPoE: -40°C~+55°C/90%以下   |
| ホワイトバランス    | ATW、AWC、マニュアル、室内、屋外、水銀灯、ナトリウム灯                              | 保護等級/規格      | IP66・IK10/ISO14993  |
| 電子シャッター     | 最小、最大、アンチフリッカー(2 ~ 1/12,000秒)                               | 電源           |   |
| デジタルズーム     | 1~32倍、エリアズーム機能対応デジタルズーム 2倍                                  | 入力           | 24VAC / HPoE  |
| 反転/ミラー      | Off/On  | 消費電力         | 最大90W(24VAC)、60W(HPoE)  |
| インテリジェントビデオ | タンパリング、通過、進入/退出、出現(消失)、バーチャルライン、音声検出、音声分類、霧検知、顔検知、モーション検知   | 物理的仕様        |   |
| アラーム入出力     | 入力4、出力2   | カラー/材質       | ブラック(ヘッド)+アイボリー(本体)/アルミニウム、プラスチック   |
| 遠隔制御        | RS485   | 寸法           | Ø236.9 x H407.7 mm  |
| プロトコル       | Samsung-T、Pelco-D / P、Panasonic、Honeywell、AD、Vicon、GE、BOSCH | 重量           | 7.2kg   |
| アラームトリガー    | アラーム入力、モーション検出、インテリジェントビデオネットワーク切断                          |              |   |
| アラームイベント    | FTP転送、E-mail通知、外部出力、PTZプリセット、SD/SDHC/SDXCまたはNASへの録画         |              |   |

## 寸法図(単位mm)



## 対応取付金具

| 壁面用  | 天井用        | コーナー用     | ポール用      |
|--|------------|-----------|-----------|
|  |            |           |           |
| SBP-300WM  | SBP-300WM1 | SBP-300KM | SBP-300PM |
| <注意><br>SBP-300KM・PMを使用する場合は、必ずSBP-300WMもしくはSBP-300WM1が必要です。 |            |           |           |

\*仕様・外観は予告なしに変更することがあります。

発行日: 2019年3月14日  
更新日: 2019年11月14日