

# 2メガピクセル 非破壊 フラットネットワークカメラ XNV-6012MSET

兼松サステック株式会社



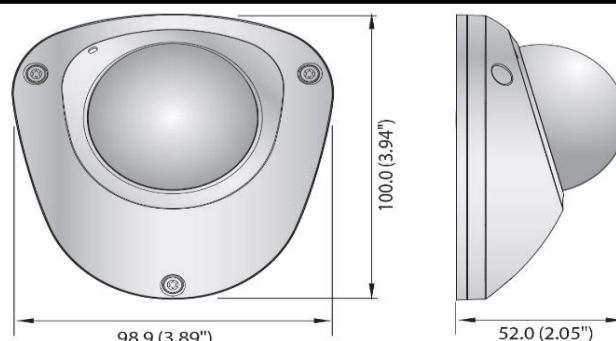
## 製品の特徴

- ・RJ-45→M12変換コネクタ付属
- ・解像度:最大2M(1920×1080)
- ・フレームレート:最大60fps
- ・最低照度:0.04ルクス
- ・H.265、H.264、MJPEG、マルチストリーミング
- ・デイナイト:WDR (150dB)
- ・メモリスロット:SD/SDHC/SDXC × 1 (256GBまで)
- ・適合規格:IP66、NEMA4X、IK10
- ・ホールウェイビュー
- ・ハンドオーバー

## 製品の仕様

映像		ネットワーク	
撮像素子	1/2.8"2M CMOS	イーサネット	M12コネクタ(10/100BASE-T)
総画素数	1945(H)×1109(V)	映像圧縮	H.265/H.264/MJPEG
有効画素数	1945(H)×1097(V)	解像度	1920×1080、1280×1024、1280×960、1280×720 1024×768、800×600、800×448、720×576、720×480 640×480、640×360、320×240
走査システム	プログレッシブ	最大フレームレート	H.265/H.264:最大60fps 全解像度 MJPEG:最大30fps
最低照度	カラー:0.04ルクス、モノクロ:0.04ルクス	スマートコーデック	手動(5ゾーン)
S/N比	50dB	映像品質調整	H.265/H.264/MJPEG:ターゲットビットレート制御
映像出力	CVBS:1.0Vpp/75Ωコンポジット(720×480) Micro USB TypeB (1280×720アプリ要インストール)	ビットレート制御	H.265/H.264:CBR or VBR MJPEG:VBR
レンズ		ストリーミングプロファイル	マルチストリーミング 10プロファイル
焦点距離	2.4mm	音声入力	マイク入力/ライン入力/内蔵マイク
最大口径比	F2.0	音声出力	ライン出力
画角	H:135.4° / V:71.2° / D:161.6°	音声圧縮	G.711、G.726、AAC-LC
焦点制御	マニュアル	音声通信	双方向
レンズ/マウントタイプ	固定/ボードタイプ	IP	IPv4、IPv6
調整可能範囲	パン:±5°、チルト:0°～67°、レンズ部回転:±90°	プロトコル	TCP/IP、UDP/IP、RTP(UDP、TCP)、RTSP、RTCP、 NTP、HTTP、HTTPS、SSL/TLS、DHCP、PPPoE、 FTP、SMTP、ICMP、IGMP、ARP、DNS、DDNS、 QoS、SNMPv1/v2c/v3(MIB-2)、UPnP、Bonjour
操作		セキュリティ	HTTPS(SSL)ログイン権限、ダイジェストログイン IPアドレスフィルタリング、ユーザーアクセスログ、 802.1X認証
カメラタイトル	Off/On	ストリーミング方法	ユニキャスト/マルチキャスト
デイナイト	カラー/モノクロ/オート(Electrical)/スケジュール	最大接続ユーザー	最大20ユーザー(ユニキャスト)
逆光補正	Off/BLC/HLC/WDR	ストレージ	SD/SDHC/SDXC 1スロット(256GBまで)、NAS ローカルPCへのインスタントレコーディング
WDR	150dB	ONVIF適合	ProfileS/G、SUNAPI(HTTP API)、Wisenet open platform
コントラスト強調	SSDR(Off/On)	WebPage言語	日本語、英語(他15言語)
ノイズ軽減	SSNR V (Off/On)	対応ブラウザ	サポートOS:Windows7、8.1、10 Mac OS X 10.10、10.11、10.12 互換ブラウザ:Google Chrome 54、Mozilla Firefox 49、 MS Edge 38、Apple Safari 9
モーション検知	Off/On(8ゾーン/多角形)、ハンドオーバー	対応CMS	スマートビューワ、SSM
プライバシーマスク	Off/On(32ゾーン/多角形)	環境	
ゲイン制御	Off/低/中/高	動作温度/湿度	-30℃～+55℃/90%以下
ホワイトバランス	ATW/AWC/Manual/Indoor/Outdoor	保管温度/湿度	-50℃～+60℃/90%以下
LDC(レンズ歪曲補正)	Off/On	耐震性	EN55011:2009+A1:2010、EN50581:2012、 EN50121-3-2:2015、EN61000-4-2:2009、 EN61000-4-3:2006+A2:2010、EN61000-4-4:2012、 EN61000-4-5:2014、EN61000-4-6:2009、EN50155:2007
電子シャッター	最小/最大/A.FLK(2～1/12,000秒)	適合規格	IP66、NEMA4X、IK10
デジタルPTZ	24X デジタルPTZ(プリセット、グループ)	電源	
フリップ/ミラー	フリップ/ミラー/ホールウェイビュー(90°/270°)	入力電圧	PoE(IEEE802.3af、Class3)
インテリジェントビデオ	タンパリング検知、徘徊/方向検知、デフォーカス検知、 霧検知、バーチャルライン、音声検知、モーション検知、 顔検知、デジタルオートトラッキング、サウンド分類、 消失/出現	消費電力	最大6.5W
アラームイベント	FTPアップロード、E-Mail通知、外部出力、 ローカルストレージ録画、DPTZプリセット		
アラームトリガー	モーション検知、ビデオ&オーディオ解析、 ネットワーク切断		
音声ノイズ軽減	Off/On		
ピクセルカウンター	可		
物理的仕様			
カラー/材質	アイボリー/メタル		
寸法(WxHxD)	98.9mm×52.0mm×100.0mm		
重量	295g		

## 寸法図



\*仕様・外観は予告なしに変更することがあります。

発行日:2019年3月18日