

WISENET

# ネットワークカメラ

## ユーザーマニュアル

XND-6080/6080V/6080R/6080RV/8080R/8080RV  
XNV-6080/6080R/8080R

CE

# ネットワークカメラ ユーザーマニュアル

---

## Copyright

©2017 Hanwha Techwin Co., Ltd. All rights reserved.

## 商標について

本書に記載されている各商標は登録済みです。本書に記載されている本製品の名称およびその他の商標は、各社の登録商標です。

## 制約について

本書の著作権は留保されています。どのような状況であっても、本書の一部または全体を複製、配布または変更するには、正式な認が必要  
です。

## 免責事項について

Hanwha Techwin はマニュアルの完全性および正確性について万全を期しておりますが、その内容について公式に保証するもの  
ではありません。このマニュアルの使用およびその結果については、すべてユーザーが責任を負うことになります。  
Hanwha Techwin は事前の通知なしにこのマニュアルの内容を変更する権利を留保します。

❖ 設計および仕様は予告なく変更する場合があります。

❖ デフォルトの管理者IDは“admin”です。パスワードは初めてログインするときに設定する必要があります。  
個人情報を安全に保護し、情報窃盗による被害を防ぐため、パスワードは3か月ごとに変更してください。  
パスワードの不正管理によって発生したセキュリティおよびその他の問題は、ユーザー側の責任であることに御注意ください。

## 重要な安全ガイド

1. 本書の説明をよく読んで下さい。
2. 本書の指示を守ってください。
3. 全ての警告を留意してください。
4. 全ての指示に従って下さい。
5. 本機を水の傍で使用しないで下さい。
6. 柔らかく乾いた布か湿った布で製品表面の汚れた部分を拭き取ります。(アルコール成分、溶剤、界面活性剤や油分を含む洗剤や化粧品を使用しないでください。製品の変形や損傷につながる恐れがあります。)
7. どの換気孔も塞がないようにして下さい。メーカーの指示に従って取り付けして下さい。
8. ラジエーター、熱レジスタ、あるいは熱を発生するその他の装置（アンプを含む）などの熱源の傍に設置しないで下さい。
9. 分極タイプあるいは接地タイプのプラグの安全目的を必ず守ってください。分極プラグには一方が他方より幅広い2本の足が付きます。接地プラグには2本の足とアース（接地）差込み先が付いています。2本の平たい足あるいは3本めの差込み先はユーザーの安全のために付いています。提供されたプラグがお使いのコンセントに合わない場合には、旧式のコンセントの交換について電気技師にご相談下さい。
10. 特にプラグ、ソケット、機器との接点でコードが踏まれたり引っ張られたりしないよう電源コードを保護してください。
11. メーカーが指定する付属品のみを使用してください。
12. カート、スタンド、三脚、ブラケットはメーカー指定のもの、あるいは製品と一緒に販売されたもののみを使用してください。カートを使用する場合、カートと製品を動かす際には転倒による損傷に注意してください。
13. 雷雨のときまたは長期間使用しない場合は、製品の電源プラグを抜いてください。
14. 全ての修理は資格のあるサービス・スタッフに任せて下さい。修理は電源コードあるいはプラグの損傷、液体をこぼした、または物体を機器内に落としてしまった、機器を雨や湿度にさらしてしまった、正常に機能しない、あるいは機能の低下など、様々な原因で機器が損傷した場合に必要となります。
15. この製品は、“クラス2”または“LPS”と表示があり、定格12 Vdc、最小0.56 Aの記載電源ユニットにより電気供給が行われるものとします。(XND-6080/6080V/6080R/6080RV/8080R/8080RV)
16. この製品は、“クラス2”または“LPS”と表示があり、定格24 Vdc(50/60Hz)、最小0.67 Aまたは定格12 Vdc、最小0.65 Aの記載電源ユニットにより電気供給が行われるものとします。
17. 製品取付け時に力を入れ過ぎると、カメラが損傷し、誤作動を起こす場合があります。適切でないツールを使用して製品を力まかせに取り付けると、カメラが損傷する場合があります。
18. 化学物質やオイルミストが存在する、または生成される可能性のある場所には製品を取り付けしないでください。大豆油のような食用油によって製品が損傷を受けたりゆがんだりするため、キッチンやキッチンテーブル付近には製品を取り付けしないでください。製品に損傷を与える原因となります。
19. 製品を取り付ける場合、製品表面が化学物質で汚染されないように注意してください。クリーナーや接着剤のような化学溶剤は、製品表面に深刻な損傷を与える原因となります。
20. 推奨されない方法で製品を取り付け/取り外した場合、製品の機能/性能は保証できません。ユーザーマニュアルの“取付けと接続”を参照して製品を取付けます。
21. 水中での製品の取付けや使用は、製品への深刻な損傷の原因となります。



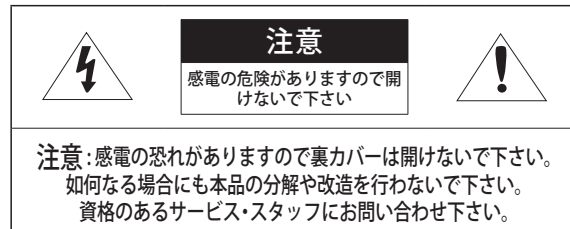
## 警告

火災または感電防止のため、この装置を雨または湿気にさらさないでください。本製品の換気グリルまたはその他の開口部から金属製物質を差し込まないでください。

製品に液体をこぼしたりかけたりせず、また花瓶のように液体が入った物体を製品の上に載せたりしないでください。

損傷を防止するため、本製品を設置説明に従って壁/天井にしっかりと取り付けてください。

## 注意



## グラフィック記号の説明



正三角形内の稲妻型の矢印は、本製品の筐体に人が感電する恐れのある“高圧電流”が存在することを、ユーザーに警告するものです。



正三角形内の感嘆符は、製品の操作およびメンテナンス(修理)に関する重要な付属説明書があることをユーザーに知らせるものです。

# 概要

## クラス I 構造

クラス I 構造を持つ装置は保護接地接続のある本線ソケットに接続してください。

## バッテリー

電源 (バッテリーパックまたは取り付けられた状態のバッテリー) は直射日光の当たる場所や、熱器具の近くには置かないでください。

## デバイスの切断

問題がある場合は、装置からメインプラグを抜きます。次にお住まいの地域の修理会社に電話してください。

米国外では、認証機関が採用している取付け金具用の HAR コードが使用される場合があります。

## 注意

電池を間違ったタイプと交換すると爆発の危険性があります。指示に従って使用済み電池を処分してください。

これらの保守説明書は、資格のあるサービススタッフのみが使用するものです。感電の危険性を低減するために、資格がある場合を除き操作説明書に含まれていない修理は行わないでください。

本製品の CVBS アウト端子は、簡単なインストールのために提供されており、監視目的にはお勧めできません。

入力電源は1台のカメラにのみ使用し、他のデバイスを接続しないでください。

ITEは、外部の施設ヘルレーティングなしで、PoEネットワークのみに接続することになっています。

次に示す安全のための推奨注意事項を熟読してください。

- 本製品は平らな場所に置いてください。
- 直射日光の当たる場所、暖房設備または低温区域の近くには取付けしないでください。
- 本製品を導電性の高い物体の近くに置かないでください。
- 本製品は自分で修理しないでください。
- 本製品の上に水の入ったコップを置かないでください。
- 磁気源のそばに取付けしないでください。
- 換気口は塞がないようにしてください。
- 本製品の上に重いものを置かないでください。
- カメラを取り付ける/取り外すときは、保護手袋を着用してください。製品表面は高温になるため、やけどの原因となる場合があります。

ユーザーマニュアルは、本製品の使用方法に関するガイドブックです。

このマニュアルで使用する用語の意味を次に示します。

- 参照: 製品の使用方法についてのヘルプ情報を示す場合。
  - 注意: 指示に従わないことで、ものや人に損害が発生する可能性がある場合。
- ※ 製品を使用する前に安全のためこのマニュアルを読み、大切に保管しておいてください。

<b>概要</b>	<b>3</b>	重要な安全ガイド					
	6	製品の特徴					
	6	お奨めする PC 仕様					
	6	推奨マイクロSD/SDHC/SDXCメモリカード仕様					
	6	NAS推奨仕様					
	7	キット内容					
	8	概観 (XND-6080/6080R/8080R)					
	10	概観 (XND-6080V/6080RV/8080RV)					
	12	概観 (XNV-6080/6080R/8080R)					
<b>取付けおよび接続</b>	<b>14</b>	取付け (XND-6080/6080R/8080R)					
	15	取付け (XND-6080V/6080RV/8080RV)					
	16	取付け (XNV-6080/6080R/8080R)					
	19	マイクロSDメモリカードの挿入/取出し					
	20	メモリカード情報 (別売)					
	20	他のデバイスとの接続					
<b>ネットワーク接続と設定</b>	<b>24</b>	カメラを直接ローカルネットワークに接続する					
	24	カメラを直接DHCPベースのDSL/ケーブルモデムに接続する					
	25	PPPoEモデムへのカメラの直接接続					
	25	PPPoE/ケーブルモデムでカメラとブロードバンドルーターを接続する					
	26	IPインストーラに使用するボタン					
	26	静的IPの設定					
	28	動的IP設定					
	28	ポートフォワード (ポートマッピング)の設定					
	29	共有ローカルPCからカメラへの接続					
	29	リモートPCからインターネット経由でのカメラへの接続					
<b>WEB VIEWER</b>	<b>30</b>	カメラへの接続					
	31	パスワード設定					
	31	ログイン					
	31	ブラウザごとのプラグインサポート仕様					
	32	WebViewerプラグインのインストール					
	32	プラグインフリーのWeb Viewerの使用					
	32	ライブ画面の使用方法 (プラグインフリーのWeb Viewer)					
	35	録画したビデオを再生する					
<b>設定画面</b>	<b>37</b>	設定					
	37	基本設定					
	41	PTZ 設定					
	42	音声とビデオの設定					
	48	ネットワーク設定					
	51	イベント設定					
	53	NAS (ネットワークアタッチトストレージ) ガイド					
	56	解析設定					
	60	システム設定					
	62	公開プラットフォーム設定					
<b>付録</b>	<b>63</b>	仕様					
	65	製品ビュー					
	67	トラブルシューティング					
	68	Open Source Announcement					

## 製品の特徴

- **防塵/防水 (IP67, IP66) (XNV-6080/6080R/8080R)**  
防塵および防水仕様になっているため、製品を戸外に設置したり、雨に曝されたりしても安心です。
- **IRモード (XND-6080R/6080RV/8080R/8080RV, XNV-6080R/8080R)**  
IRインジケータがオンの場合、被写体が明るくなりすぎないようにIRモードに切り替わり、近くの被写体の識別が容易になります。
- **2Mピクセル解像度のビデオをサポート (XND-6080/6080V/6080R/6080RV, XNV-6080/6080R)**
- **5Mピクセル解像度のビデオをサポート (XNV-8080R, XND-8080R/8080RV)**
- **マルチストリーミング**  
このネットワークカメラは、複数のCODECを使用して解像度と画質が異なる映像を同時に表示することができます。
- **Webブラウザベースの監視**  
ローカルネットワーク環境で、インターネットWebブラウザを使用して画像を表示します。
- **アラーム**  
イベントが発生するとき、ビデオ映像がユーザーの登録したEメールアドレスへ送信され、FTPサーバーへ送信され、マイクロSDカード又はNASに保存されるか、又は、信号がアラーム出力端末へ送信されるかのどちらかです。
- **改ざん検知**  
ビデオ監視に対して改ざんしようとするのを検知します。
- **焦点ぼけ検知機能**  
カメラレンズの焦点ぼけを検出します。
- **モーション検知**  
カメラのビデオ入力からモーションを検知します。
- **音声検出**  
ユーザーが指定したレベルより大きい音を検出します。
- **スマートコーデック**  
カメラの視野領域に合わせてコーデックを適用し、ユーザーによる指定領域の画質を向上させます。
- **切断したネットワークの自動検出**  
イベントをトリガーする前にネットワーク切断を検知します。
- **霧検出**  
検出レベル以上の濃い霧を検出します。
- **顔検出**  
カメラのビデオ入力映像の指定エリア内にある顔を検出します。
- **IVA(インテリジェントビデオ解析)機能**  
構成済みのイベントルールに該当する状況や動きを検出します。
- **音源分類**  
ユーザーが指定する音源を検出します。
- **ONVIFに準拠**  
この製品はONVIFプロファイルS&Gをサポートしています。  
www.onvif.orgを参照してください。



## お奨めする PC 仕様

- CPU : Intel(R) Core(TM) i7 3.4 GHz以降
- RAM : 8G以上
- 対応OS : Windows 7, 8.1, 10, Mac OS X 10.10, 10.11, 10.12
- **プラグインフリーのWeb Viewer**  
サポートするウェブブラウザ : Google Chrome, MS Edge, Mozilla Firefox(Windows 64bit Mac OS Xでのみサポート), Apple Safari 9 (Mac OS Xでのみサポート)
- **プラグインWeb Viewer**  
サポートするウェブブラウザ : MS Explorer 11, Apple Safari 9 ※ Mac OS Xでのみサポート

## 推奨マイクロSD/SDHC/SDXCメモリカード仕様

- 推奨容量 : 推奨容量 : 16GB~256GB (MLCタイプ)
- 以下の製造業者および種類のメモリーカードをこのカメラで使用することを推奨します。
  - 製造業者 : SanDisk, Transcend
  - 製品グループ : 高耐久

## NAS推奨仕様



- 推奨容量 : 200GB又はそれ以上を推奨します。
- 同時アクセス : NAS1台で最大16台のカメラ接続を受けられます。
- このカメラのために、NASを以下の製造仕様で利用することを推奨します。

推奨製品	入手可能なサイズ
QNAP NAS	最大16台のカメラが同時にアクセスできます。
Synology NAS	最大16台のカメラが同時にアクセスできます。

- ! ■ NAS装置をビデオ映像の保存以外の目的で使用する場合、利用できるカメラの数は減る場合があります。

## キット内容

製品パッケージに、カメラと付属品がすべて同梱されていることをご確認ください。  
(販売国ごとに付属品が異なるため。)

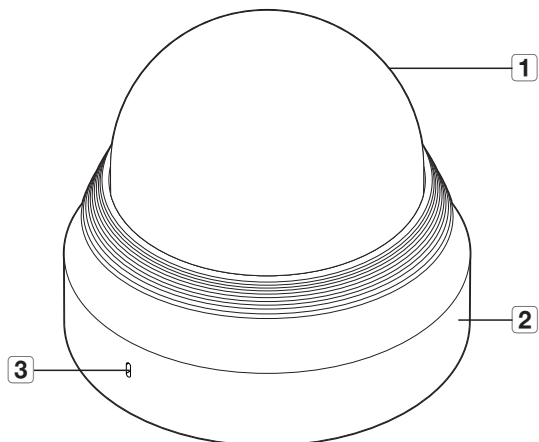
外観	品目名	数量	説明	モデル名
	カメラ	1		XND-6080/ 6080R/8080R
		1		XND-6080V/ 6080RV/8080RV
		1		XNV-6080/ 6080R/8080R
	説明書、 インストーラ S/W CD	1		すべてのモデルで使用
	クイックガイド (オプション)	1		すべてのモデルで 使用
	保証書 (オプション)	1		すべてのモデルで 使用
	テストモニタ用ケーブル	1	ポータブルディスプレイデバイスとカメラとの接続をテストするために使用します	すべてのモデルで 使用
	テンプレート	1	製品設置ガイド	すべてのモデルで 使用
	電源端子台	1	電源プラグに差し込む	すべてのモデルで 使用
	アラームケーブル	1	アラームに接続するときに使用	XND- 6080/6080V/ 6080R/6080RV/ 8080R/8080RV

外観	品目名	数量	説明	モデル名
	タッピングネジ	2	壁または天井に取付ける ために使用します	XND- 6080/6080V/ 6080R/6080RV/ 8080R/8080RV
		3		XNV-6080/ 6080R/8080R
	L型レンチ	1	ドーム型カバーを取り外し、交換する ために使用	XND-6080V/ 6080RV/8080RV/ XNV-6080/ 6080R/8080R
	電源ケーブル	1	電源ポートへプラグを差し込むために 使用	XNV-6080/ 6080R/8080R
	オーディオ/アラームケー ブル	1	オーディオポート及びアラームポート への接続に使用	XNV-6080/ 6080R/8080R
	ケーブルプッシュ	1	直径が7~8.5mmのLANケーブルとの 接続に使用します。	XNV-6080/ 6080R/8080R
	プラスチックアンカー	3	ネジを固定するために穴に挿入します (固定力を強化)	XNV-6080/ 6080R/8080R
	十字穴付きネジ	3	本製品をパイプ、壁面などに取り付け る場合または穴をふさぐときに、ド ームケースを組み立てるために使用し ます。	XNV-6080/ 6080R/8080R
	カード型吸湿剤	1	取り付け時に貼りつけます。	XNV-6080/ 6080R/8080R
<b>オプション (同梱されていません)</b>				
	屋内埋め込み型ハウジング		屋内埋め込み型カメラ設置用ハウジング	すべてのモデルで 使用

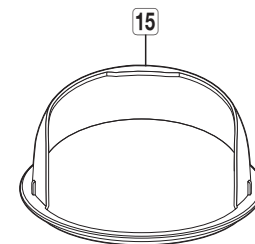
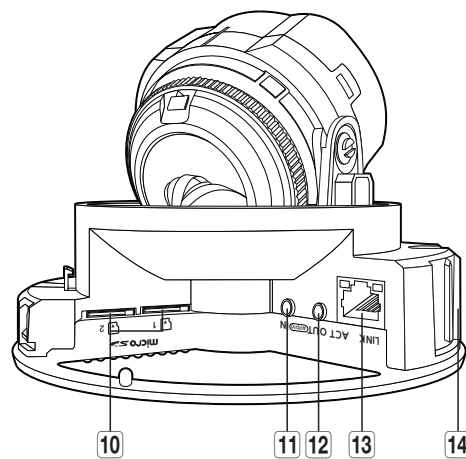
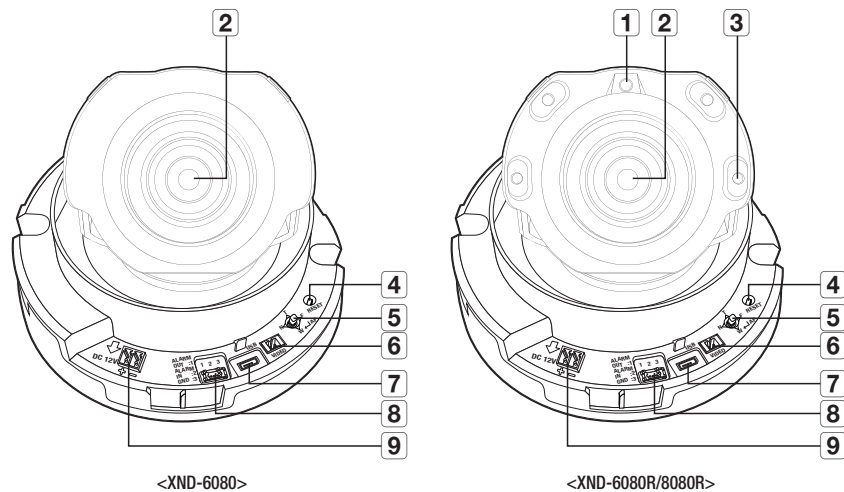
# 概要

## 概観 (XND-6080/6080R/8080R)

### 外観



### 部品



項目	説明
1 ドームカバー	レンズとメインユニットの保護に使用するケースカバー。
2 カメラケース	マイクは内蔵されています。
3 マイクの穴	マイクは内蔵されています。



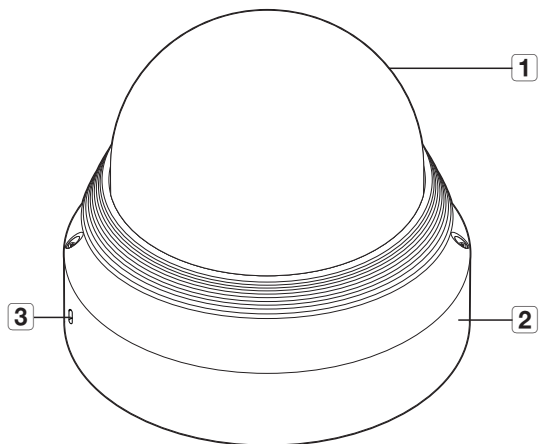
項目	説明	
1 照度センサー	入射光を検知して、赤外線LEDを制御します。	
2 レンズ	カメラのレンズ。	
3 赤外線LED	これらの赤外線LEDは照度センサーによって制御されます。	
4 リセット・ボタン	<p>すべてのカメラ設定を工場出荷時のデフォルトに復元します。 約5秒間押し続けてシステムを再起動します。</p> <p>■ カメラをリセットすると、DHCPを有効化されるようにネットワーク設定が調整されます。ネットワーク内にDHCPサーバーがない場合、ネットワークに接続する前に、IPインストールプログラムを実行して、IPアドレス、サブネットマスク、ゲートウェイなどの基本的なネットワーク設定を変更する必要があります。</p>	
5 ズーム/フォーカスコントロールボタン	T	ズームイン(望遠)
	W	ズームアウト(広角)
	N	近くのオブジェクト(Near)に焦点を当てる
	F	遠いオブジェクト(Far)に焦点を当てる
	焦点制御	オートフォーカス制御設定は、このボタンを押します。
6 テストモニター出力	ビデオ出力のテスト監視用出力ポートです。テストモニターケーブルを使用して、モバイルディスプレイに接続し、テストビデオをチェックします。	
7 MICRO USBポート	<p>Wi-Fi Dongleに接続するポート スマートフォンにインストールしたアプリケーションを通じてインストールビデオを確認できます。 21ページの「Wi-Fi Dongleへの接続」を参照します。</p> <p>■ Wi-Fi DongleとOTGジェンダーは別売りです。</p>	
8 アラーム入出力ポート	ARM-IN	アラーム入力センサーや外部デイ/ナイトセンサーを接続するために使用します。
	ARM-OUT	アラーム出力信号の接続に使用します。
	GND	アラーム入力/出力信号を接続する共通ポートがあります。
9 電源ポート	電源端子台用ポート。	
10 マイクロSDメモ리카ードの区画	マイクロSDメモ리카ードの区画。	
11 音声入力ジャック	マイクの接続に使用します。	

項目	説明
12 音声出力ジャック	スピーカーの接続に使用します。
13 ネットワークポート	ネットワーク接続用のPoEまたはイーサネットケーブルの接続に使用します。
14 マイクの穴	マイクは内蔵されています。
15 内部カバー	本体用の保護カバー。

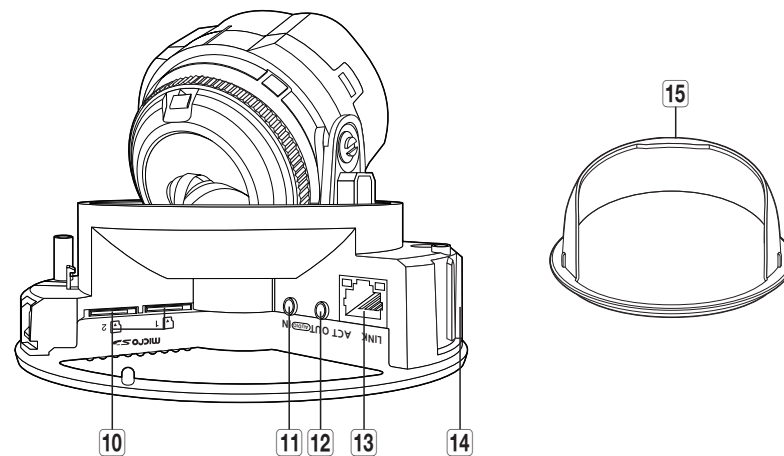
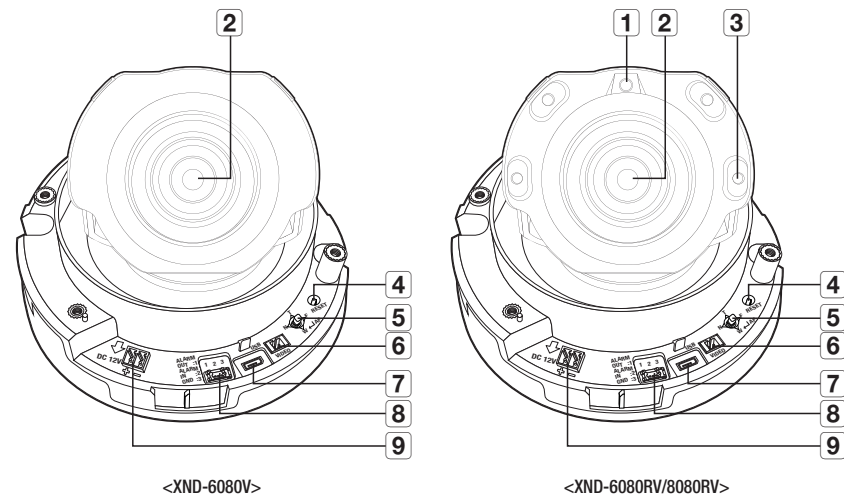
# 概要

## 概観 (XND-6080V/6080RV/8080RV)

### 外観



### 部品



項目	説明
1 ドームカバー	レンズとメインユニットの保護に使用するケースカバー。
2 カメラケース	マイクは内蔵されています。
3 マイクの穴	マイクは内蔵されています。

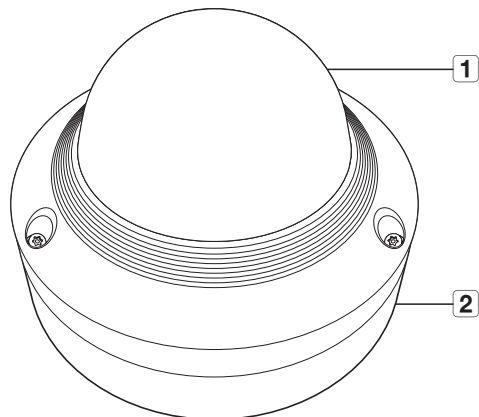
項目	説明	
1 照度センサー	入射光を検知して、赤外線LEDを制御します。	
2 レンズ	カメラのレンズ。	
3 赤外線LED	これらの赤外線LEDは照度センサーによって制御されます。	
4 リセット・ボタン	<p>すべてのカメラ設定を工場出荷時のデフォルトに復元します。 約5秒間押し続けてシステムを再起動します。</p> <p>■ カメラをリセットすると、DHCPを有効化されるようにネットワーク設定が調整されます。ネットワーク内にDHCPサーバーがない場合、ネットワークに接続する前に、IPインストールプログラムを実行して、IPアドレス、サブネットマスク、ゲートウェイなどの基本的なネットワーク設定を変更する必要があります。</p>	
5 ズーム/フォーカスコントロールボタン	T	ズームイン(望遠)
	W	ズームアウト(広角)
	N	近くのオブジェクト(Near)に焦点を当てる
	F	遠いオブジェクト(Far)に焦点を当てる
	焦点制御	オートフォーカス制御設定は、このボタンを押します。
6 テストモニター出力	ビデオ出力のテスト監視用出力ポートです。テストモニターケーブルを使用して、モバイルディスプレイに接続し、テストビデオをチェックします。	
7 MICRO USBポート	<p>Wi-Fi Dongleに接続するポート スマートフォンにインストールしたアプリケーションを通じてインストールビデオを確認できます。 21ページの「Wi-Fi Dongleへの接続」を参照します。</p> <ul style="list-style-type: none"> <li>Micro USB端子に接続する際は、内部カバーを取り除きます。</li> <li>Wi-Fi DongleとOTGジェンダーは別売りです。</li> </ul>	
8 アラーム入出力ポート	ARM-IN	アラーム入力センサーや外部デイ/ナイトセンサーを接続するために使用します。
	ARM-OUT	アラーム出力信号の接続に使用します。
	GND	アラーム入力/出力信号を接続する共通ポートがあります。
9 電源ポート	電源端子台用ポート。	
10 マイクロSDメモ리카ードの区画	マイクロSDメモ리카ードの区画。	
11 音声入力ジャック	マイクの接続に使用します。	

項目	説明
12 音声出力ジャック	スピーカーの接続に使用します。
13 ネットワークポート	ネットワーク接続用のPoEまたはイーサネットケーブルの接続に使用します。
14 マイクの穴	マイクは内蔵されています。
15 内部カバー	本体用の保護カバー。

# 概要

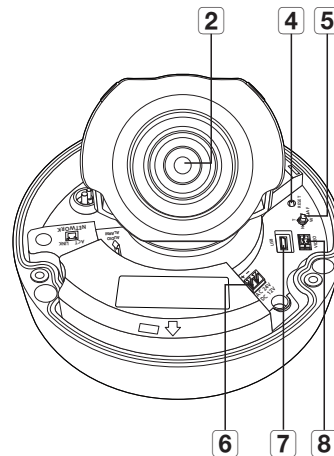
## 概観 (XNV-6080/6080R/8080R)

### 外観

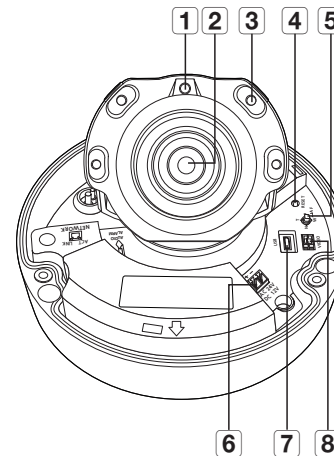


項目	説明
1 ドームカバー	レンズとメインユニットの保護に使用するケースカバー。
2 カメラケース	カメラ本体を保護するハウジング部分。

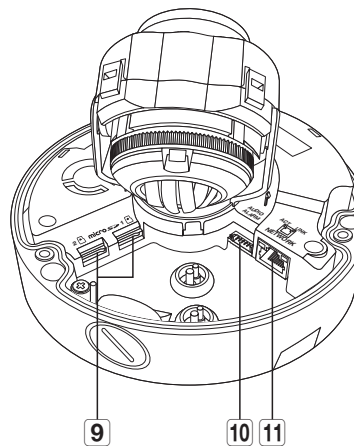
### 部品



<XNV-6080>



<XNV-6080R/8080R>



項目	説明	
1 照度センサー	入射光を検知して、赤外線LEDを制御します。	
2 レンズ	カメラのレンズ。	
3 赤外線LED	これらの赤外線LEDは照度センサーによって制御されます。	
4 リセット・ボタン	<p>すべてのカメラ設定を工場出荷時のデフォルトに復元します。 約5秒間押し続けてシステムを再起動します。</p> <p>■ カメラをリセットすると、DHCPを有効化されるようにネットワーク設定が調整されます。ネットワーク内にDHCPサーバーがない場合、ネットワークに接続する前に、IPインストールプログラムを実行して、IPアドレス、サブネットマスク、ゲートウェイなどの基本的なネットワーク設定を変更する必要があります。</p>	
5 ズーム/フォーカスコントロールボタン	T	ズームイン(望遠)
	W	ズームアウト(広角)
	N	近くのオブジェクト(Near)に焦点を当てる
	F	遠いオブジェクト(Far)に焦点を当てる
	焦点制御	オートフォーカス制御設定は、このボタンを押します。
6 電源ポート	電源端子台用ポート。	
7 MICRO USBポート	<p>Wi-Fiドングルに接続するポート スマートフォンにインストールしたアプリケーションを通じてインストールビデオを確認できます。 21ページの「Wi-Fiドングルへの接続」を参照します。</p> <p>■ Wi-FiドングルとOTGジェンダーは別売りです。</p>	
8 テストモニター出力	ビデオ出力のテスト監視用出力ポートです。テストモニターケーブルを使用して、モバイルディスプレイに接続し、テストビデオをチェックします。	
9 マイクロSDメモ리카ードの区画	マイクロSDメモ리카ードの区画。	
10 オーディオポート及びアラームケーブルポート	オーディオケーブル及びアラームケーブルのプラグをこのポートに差し込み、外部アラームデバイス/マイク/スピーカーと接続してください。	
11 ネットワークポート	ネットワーク接続用のPoEまたはイーサネットケーブルの接続に使用します。	

# 取付けおよび接続

## 取付け (XND-6080/6080R/8080R)

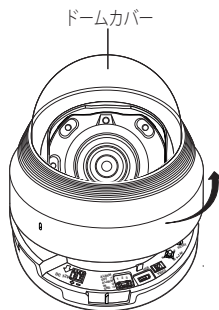
### 取付けに関する注意事項

カメラを取り付ける前に、以下の指示をよく読んでください。

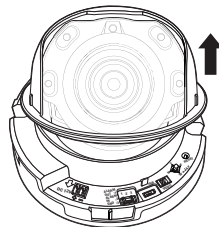
- 取付ブラケットを含むカメラの5倍の重量に耐えることができる場所（天井または壁）にインストールする必要があります。
- 引っかかっていたり、はがれたケーブルは製品の損傷または火災の原因となります。
- 安全のため、設置場所に人を近づけないでください。  
また、万が一のため持ち物は取付け場所には置かないでください。

### 取外し

1. 片手でカメラの底部をおさえて、別の手で反時計回りにカバーを回し、取り外します。

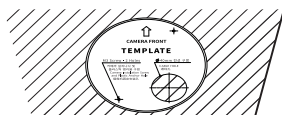


2. 内側のカバーを持ち上げて取り外します。

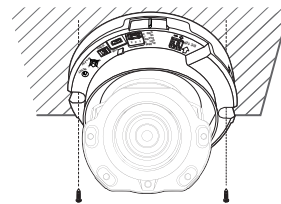


### 取付け

1. 図に示すように、選択した箇所にテンプレートを取り付け、3つ穴を開けます。



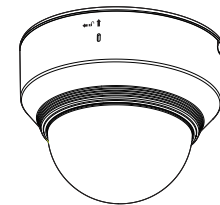
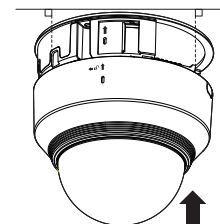
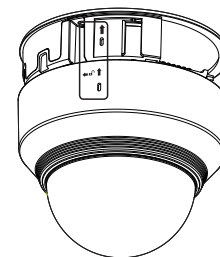
2. 付属のタッピンねじ2つを使用し、型板を使用してドリルで開けた穴2つにカメラを固定します。
  - 刻印された<凸>マークがカメラの監視方向を向くようにセットします。
3. 対応するケーブルを用いカメラ内部の端末を接続します。
4. “カメラの監視方向の調整”セクションを参照してレンズを目的の方向に調整します。(18ページ)



- ! ▪ カメラのレンズは製造の最終工程の段階で、適切な場所に焦点が合わせられているため、レンズには触れないようにしてください。もし触れてしまうと、レンズの焦点がずれるか、異物により汚れるおそれがあります。

5. 内側のカバーを本体に接続します。
6. カメラの底面を掴み、もう片方の手でカバーを掴んで押して図のように2つの矢印マークを揃えます。

- ! ▪ ドームカバーを結合する際は、矢印を一致させて本体に垂直につなぎます。ドームカバーが正しく結合できていないと、レンズ周囲のフードが歪んでしまい、乱反射の原因となることがあります。ドームカバーをしっかりと固定させます。ドームカバーが正しく回転させていない、または組み付けていない場合、乱反射が発生する、あるいはレンズ周辺のパーツが動いて撮影範囲が変わる可能性があります。
- 図に示すように、ドームカバーが正しく底部に接続されていることを確認します。スナップフィットが正しく接続されていないと、ドームカバーが倒れ、けがの原因になる場合があります。



## 取付け (XND-6080V/6080RV/8080RV)

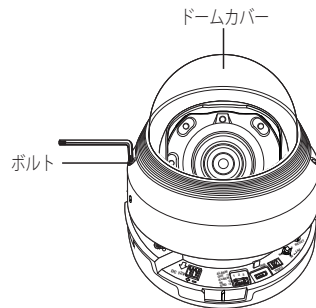
### 取付けに関する注意事項

カメラを取り付ける前に、以下の指示をよく読んでください。

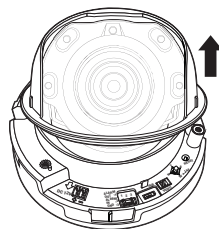
- 取付ブラケットを含むカメラの5倍の重量に耐えることができる場所（天井または壁）にインストールする必要があります。
- 引っかかっていたり、はがれたケーブルは製品の損傷または火災の原因となります。
- 安全のため、設置場所に人を近づけないでください。  
また、万が一のため持ち物は取付け場所には置かないでください。

### 取外し

1. パッケージに含まれる六角レンチを使用し、ドームカバーの3本の締付けボルトを反時計回りに回して緩め、ドームカバーを分解します。

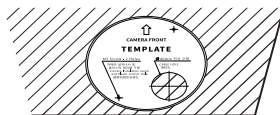


2. 内側のカバーを持ち上げて取り外します。

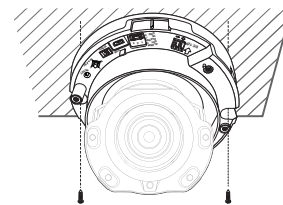


### 取付け

1. 図に示すように、選択した箇所にテンプレートを取り付け、3つ穴を開けます。



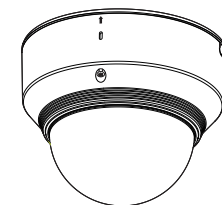
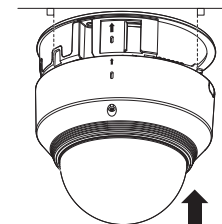
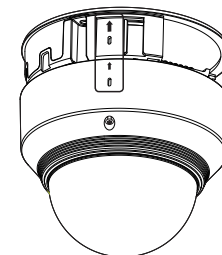
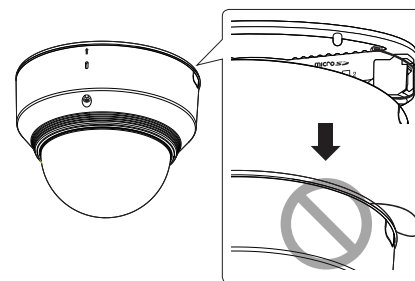
2. 付属のタッピンねじ2つを使用し、型板を使用してドリルで開けた穴2つにカメラを固定します。
  - 刻印された<凸>マークがカメラの監視方向を向くようにセットします。
3. 対応するケーブルを用いカメラ内部の端末を接続します。
4. “カメラの監視方向の調整”セクションを参照してレンズを目的の方向に調整します。(18ページ)



- ! ■ カメラのレンズは製造の最終工程の段階で、適切な場所に焦点が合わせられているため、レンズには触れないようにしてください。もし触れてしまうと、レンズの焦点がずれるか、異物により汚れるおそれがあります。

5. 内側のカバーを本体に接続します。
6. 片手でカメラの底部を、もう一方の手でカバーをつかんで矢印を合わせ、六角レンチを使用して組み立てます。

- ! ■ ドームカバーを結合する際は、矢印を一致させて本体に垂直につなぎます。ドームカバーが正しく結合できていないと、レンズ周囲のフードが歪んでしまい、乱反射の原因となることがあります。ドームカバーをしっかりと固定させます。ドームカバーが正しく回転させていない、または組み付けていない場合、乱反射が発生する、あるいはレンズ周辺のパーツが動いて撮影範囲が変わる可能性があります。
- 図に示すように、ドームカバーが正しく底部に接続されていることを確認します。スナップフィットが正しく接続されていないと、ドームカバーが倒れ、けがの原因になる場合があります。
- ドームカバーをカメラに組み付けるときは、ドームカバーとカメラの間にワイヤリングが絡まないようにします。これはIRの乱反射の原因となります。



# 取付けおよび接続

## 取付け (XNV-6080/6080R/8080R)

- 本カメラは防水であり、IP66仕様に準拠していますが、外部ケーブルに接続されるジャックはそうではありません。ケーブルが外部に突出するのを防止するために軒先の下に本製品をインストールすることをお勧めします。

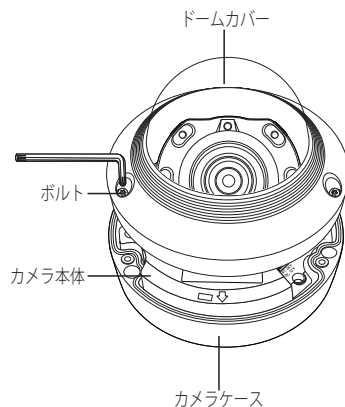
### 取付けに関する注意事項

カメラを取り付ける前に、以下の指示をよく読んでください。

- 取付ブラケットを含むカメラの5倍の重量に耐えることができる場所（天井または壁）にインストールする必要があります。
- 引っかかっていたり、はがれたケーブルは製品の損傷または火災の原因となります。
- 安全のため、設置場所に人を近づけないでください。  
また、万が一のため持ち物は取付け場所には置かないでください。

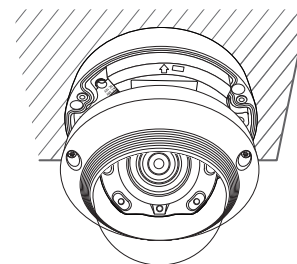
### 取外し

1. 付属のL型レンチを使用し、ドームカバーの締め付けボルト3つを反時計回りに回し、カバーを取り外します。



### 取付け

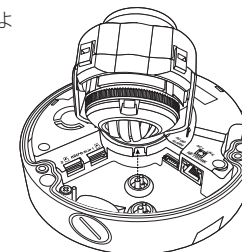
1. 穴（直径：6mm、深さ：最小55mm）をケース底面にドリルで開け、同梱のプラスチック製アンカーを一番端まで挿入してください。
2. 下部の穴をアンカーの穴に固定し、タッピングネジ（M4.5xL50）を挿入して固定します。
3. 必要なケーブルを接続して、カメラ取付け時に損傷したりねじれないように配線します。
4. “カメラの監視方向の調整”セクションを参照してレンズを目的の方向に調整します。（18ページ）
5. ドーム型カバーを閉じてください。
  - L型レンチを使用し締め付けボルトを確実に締め、水漏れを防ぎます。



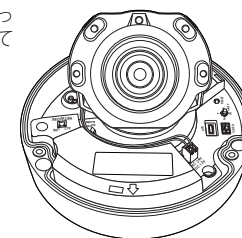
### 防水電源ケーブルとLANケーブルの接続

1. ドーム型カバー及びケースを取り外してください。
2. 底部のラバープラグの長く突き出た部分を引き、図に表示されているように取り外してください。

- ! ■ LANケーブルと接続するのに適切なケーブルブッシュを使用してください。
  - 基本のカメラ:直径5.0~6.5mmのケーブルを使用してください。
  - 同梱のコンポーネント:直径7.0~8.5mmのケーブルを使用してください。

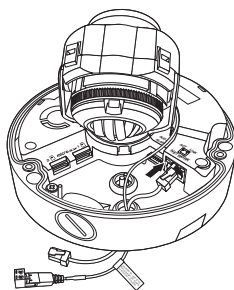


3. 上記のステップ2にあるラバープラグの突き出た部分を取り外して作った小さな穴に電源ケーブルを挿入し、長い溝に沿ってケーブルを置いてください。
4. 電源ケーブルを電源端子台と接続してください。



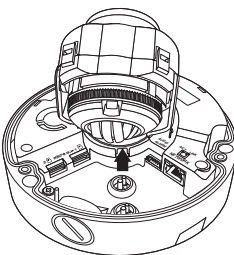


- LANケーブルを上記のステップ2にあるラバープラグの突き出た部分を取り外して作った大きい穴に挿入してください。
- 覆いをケーブルカッターで取り外し、ケーブルを調整してください。
- LANケーブルをLANコネクタで接続し、LANツールを挿入してください。
- 完成したケーブルをEthernetポートに接続してください。

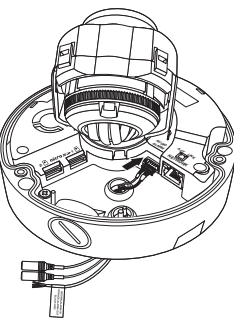


### アラームおよび音声ケーブルの接続

- ドーム型カバー及びケースを取り外してください。
- 底部のラバープラグの長く突き出た部分を引き、図に表示されているように取り外してください。



- NO.2のゴムキャップを取り除いてできた穴を通してアラーム/音声ケーブルを挿入し、ケーブルをアラーム端子に接続します。
- カメラを取り付けるときに傷ついたり、押しつぶされたりしないようにケーブルを調整してください。
- アラーム/音声ケーブルにあるゴムキャップを穴に付けます。
- “カメラの監視方向の調整”セクションを参照してレンズを目的の方向に調整します。(18ページ)
- ドーム型カバーを取り付けてください。



### 別売りのアダプタへの取付け

次のオプション(別売)のうち必要なものを、設置場所に合わせてまたは必要に応じて選択および購入してください。

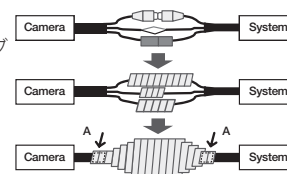
- “取外し”部を参照して、ケースからドーム型カバーを取り外してください。(16ページ)
- 同梱のテンプレートを 사용하여、カメラ用の穴とネジ用の穴(直径5mm、深さは最低35mm)を1つずつ開け、プラスチックアンカー(HUR5)をねじ穴の端に差し込みます。
- 必要なケーブルを接続して、カメラ取付け時に損傷したりねじれないように配線します。
- 分解したときと逆の順序でカメラ本体を“取外し”ます。
- “カメラの監視方向の調整”セクションを参照してレンズを目的の方向に調整します。(18ページ)
- ドーム型カバーを閉じてください。
  - L型レンチを使用し締め付けボルトを確実に締め、水漏れを防ぎます。

### 屋外設置

建物の外に本製品を取り付ける際、屋外に接続されたケーブルとの隙間から水が漏れないように、防水ブチルゴムテープ(店舗で購入することができます)を使って防水してください。

- 電源、I/O、BNC、およびLANケーブルを接続します。
- 防水ブチルゴムテープの半分以上が重なるようにして黒のケーブルジャケット(エリアA)とケーブル接続箇所を巻きつけます。

- !
- ケーブルジャケットが適切に防水加工されていない場合、それが直接漏れを引き起こす可能性があります。ケーブルをテープで何度も巻くことで保護するようにしてください。
  - 防水ブチルテープはブチルゴムで作られており、通常の2倍の長さに伸ばすことができます。

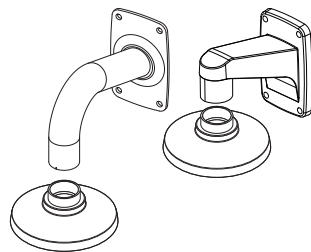


# 取付けおよび接続

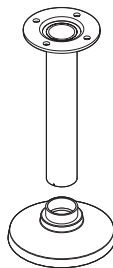
## 設置のためのオプション付属品

設置を容易にするため、適切なオプション付属品を購入できます。

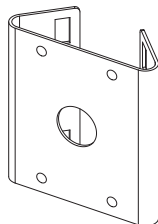
1. 壁面取付け用アダプタ (SBP-300WMまたはSBP-300WM1) / ハンギング・マウント (XND-6080/6080V/6080R/6080RV/8080R/8080RV : SBP-300HM8, XNV-6080/6080R/8080R : SBP-300HM6) ドーム・カメラを壁に設置するために使用するアダプタです。



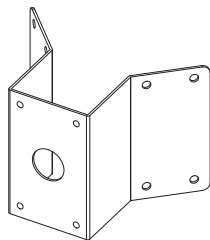
2. 天井取付け用アダプタ (SBP-300CM) / ハンギング・マウント (XND-6080/6080V/6080R/6080RV/8080R/8080RV : SBP-300HM8, XNV-6080/6080R/8080R : SBP-300HM6) ドーム・カメラをコンクリート製の天井に設置するために使用するアダプタです。



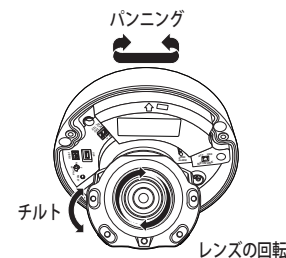
3. 柱取付け用アダプタ (SBP-300PM) 直径が80mmを超える柱に壁面取付け用アダプタ (SBP-300WMまたはSBP-300WM1) を設置するためのアダプタです。



4. コーナー・マウント・アダプタ (SBP-300KM) 壁面取付け用アダプタ (SBP-300WMまたはSBP-300WM1) を壁接合部のコーナーに設置するためのアダプタです。



## カメラの監視方向の調整



### ■ 監視方向の調整

カメラが天井に固定されている場合にのみカメラの方向を調整できます。この場合、カメラユニットを左右に回すことをパンニング、上下角度を調整することをチルト、軸を中心にレンズを回転することを回転と言います。

- パンニングの有効範囲は合計354度です。
- 回転の有効範囲は合計355度です。
- チルトの有効範囲は合計67度です。

- ❗ 角度によっては画像がカメラケースによって覆われることがあります。
- ドームケースを分解した後、無理にフォーカス/ズームレンズを回転させないでください。無理に回転すると、モーターが故障して焦点が合わなくなることがあります。

### ■ 調整方法

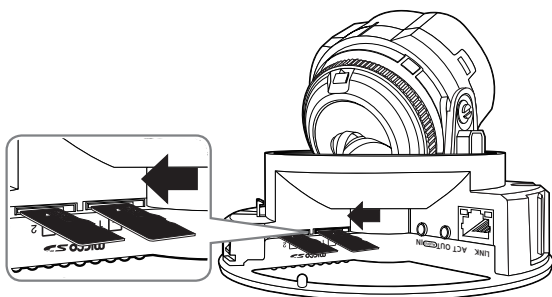
1. カメラを取り付けた後、監視方向に応じてパンニングの角度を調整します。
2. 画像が反転しないように水平角を設定します。
3. カメラが監視する被写体の方向を向くようにチルトの角度を調整します。

## マイクロSDメモ리카ードの挿入/取出し

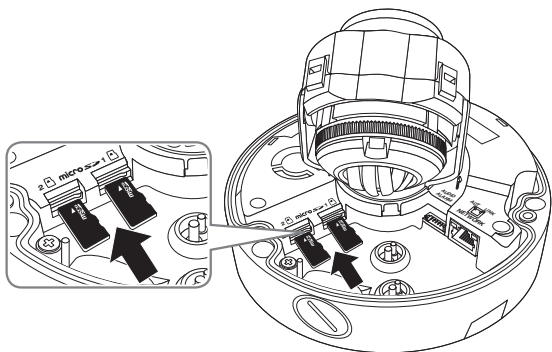
- マイクロSDメモ리카ードを挿入する前に、カメラの電源ケーブルを抜いてください。
- 上下反対のままマイクロSDメモ리카ードを無理に挿入しないでください。  
無理に差し込むと、マイクロSDメモ리카ードが破損する恐れがあります。
- 雨あるいは高湿度の状態でMicroSDカードを挿入したり取り出したりすることは推奨されません。
- 取り外した製品カバーは5分以内に戻す必要があります。そうしなかった場合、内部結露が起るリスクがあります。

### マイクロSDメモ리카ードの挿入

1. カメラのドームカバーを取り外します。
2. 図のように、MicroSDカードを矢印方向へ挿入します。



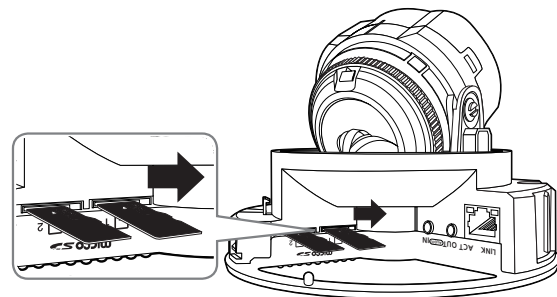
<XND-6080/6080V/6080R/6080RV/8080R/8080RV>



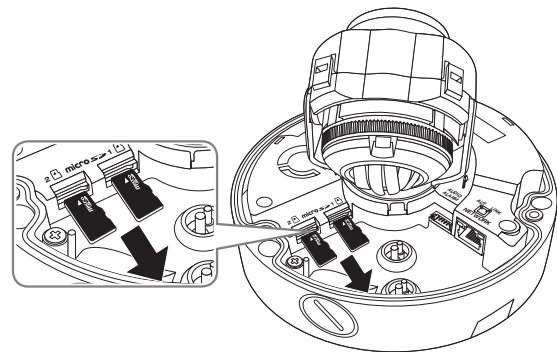
<XNV-6080/6080R/8080R>

### マイクロSDメモ리카ードの取出し

図に示されているように、メモ리카ードの露出部分を慎重に押して、スロットからメモ리카ードを取り出します。



<XND-6080/6080V/6080R/6080RV/8080R/8080RV>



<XNV-6080/6080R/8080R>

- マイクロSDメモ리카ードを強く押しすぎると、手を放したときに、カードがスロットから勢よく飛び出す可能性があります。
- お使いのマイクロSDメモリーカードを取り外す前に、カメラのスイッチを切るか<ストレージ>へ移動し、デバイスのスイッチを切り、[適用]ボタンを押します。(52ページ)
- カメラのスイッチを切るか、データの入っているマイクロSDメモリーカードを製品から抜くと、データが失われるか、または損傷を受ける場合があります。

# 取付けおよび接続

## メモ리카ード情報 (別売)

### メモ리카ードとは

メモ리카ードは、デジタルデバイスを使用して動画、音声およびテキストデータを記録および共有するために新たに開発された外部データ記憶装置です。

### Selecting a memory card that's suitable for you

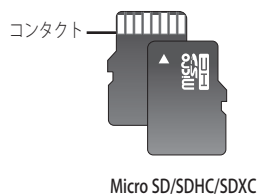
ご購入されたカメラは、マイクロ SD/SDHC/SDXCメモ리카ードに対応しています。しかし、メモ리카ードのモデルおよび型によって、互換性に障害が生じる場合があります。

以下の製造業者および種類のメモ리카ードをこのカメラで使用することを推奨します。

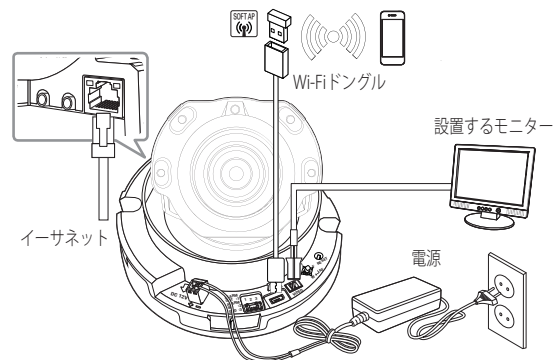
- 製造業者: SanDisk, Transcend
- 製品グループ: 高耐久

このカメラには16GB~256GB (MLCタイプ)のメモ리카ードを使用することをお勧めします。再生機能は、メモリの処理速度によって影響を受ける場合があります。

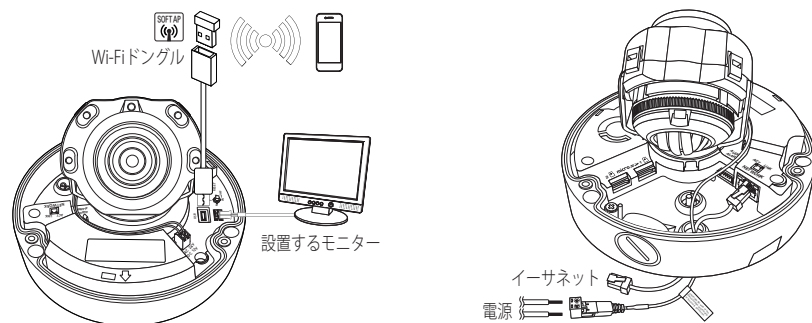
### メモ리카ードの部位



## 他のデバイスとの接続



<XND-6080/6080V/6080R/6080RV/8080R/8080RV>



<XNV-6080/6080R/8080R>



- 本製品のCVBSアウト端子は、簡単なインストールのために提供されており、監視目的にはお勧めできません。
- 本製品のMicro USBアウト端子は、簡単なインストールのために提供されており、監視目的にはお勧めできません。

## イーサネット接続

イーサネットケーブルをローカルネットワークもしくはインターネットに接続します。

## Wi-Fi接続

### カメラ設定

1. OTGジェンダー (5ピン) とWi-FiドングルをMicro USB端子に接続します。

### スマートフォン設定

1. Wisenetインストールアプリケーションをインストールします。
2. Wi-FiをオンにしてからカメラのSSIDを選択します。
3. Wisenetインストールアプリケーションを起動します。
4. カメラにログインすると、ビデオに接続されます (初期パスワード: 4321)。
  - 初期接続中は、ログインしていなくてもビデオが再生されます。
5. カメラアングルはスマートフォンのビデオを通して調整できます。

### 推奨するドングル製造業者

製造業者	モデル
NETIS	WF2123 n300
EDIMAX	EW-7811Un
IP Time	N100mini
TP-LINK	TL-WN823N V1
ASUS	USB-N13
NETGEAR	WNA3100M

## 電源 (XND-6080/6080V/6080R/6080RV/8080R/8080RV)

ドライバーを使用して、電源ケーブルの各線 (+、-) をカメラの対応する電源ポートに接続します。

- !**
- DC 12VとDC 12Vの両方に同時に接続した場合、この製品はPoEによって電力が供給されます。
    - また、PoE対応ルーターを使用して、カメラに電源を供給することもできます。
    - IEEE 802.3afプロトコルに準拠したPoEを使用してください。
    - PoEとDC 12Vから1つの電源のみを使用することをお勧めします。
  - 電源ケーブルの接続時に、極性を逆にしないうご注意ください。
  - 外部デバイスを接続する場合は、作業を進める前に外部デバイスの電源を切る必要があります。
  - セットとアダプター電源ラインを最初に接続し、その次に電源ケーブルを壁のコンセントに接続します。

## 電源 (XNV-6080/6080R/8080R)

ドライバーを使用して、電源ケーブルの各線 (+、-) をカメラの対応する電源ポートに接続します。

- !**
- PoEとDC 12VまたはPoEとAC 24Vの電源に同時に給電すると、外部電源から装置に給電されます (AC24V、DC12V)。
    - また、PoE対応ルーターを使用して、カメラに電源を供給することもできます。
    - IEEE 802.3afプロトコルに準拠したPoEを使用してください。
    - PoE、DC 12VおよびAC24Vで装置に給電する電源を1つだけ使用することをお勧めします。
  - 電源ケーブルの接続時に、極性を逆にしないうご注意ください。
  - AC 24Vは、非極性構成で接続することができます。
  - 外部デバイスを接続する場合は、作業を進める前に外部デバイスの電源を切る必要があります。
  - セットとアダプター電源ラインを最初に接続し、その次に電源ケーブルを壁のコンセントに接続します。

## 各モデルの電源ケーブルの仕様

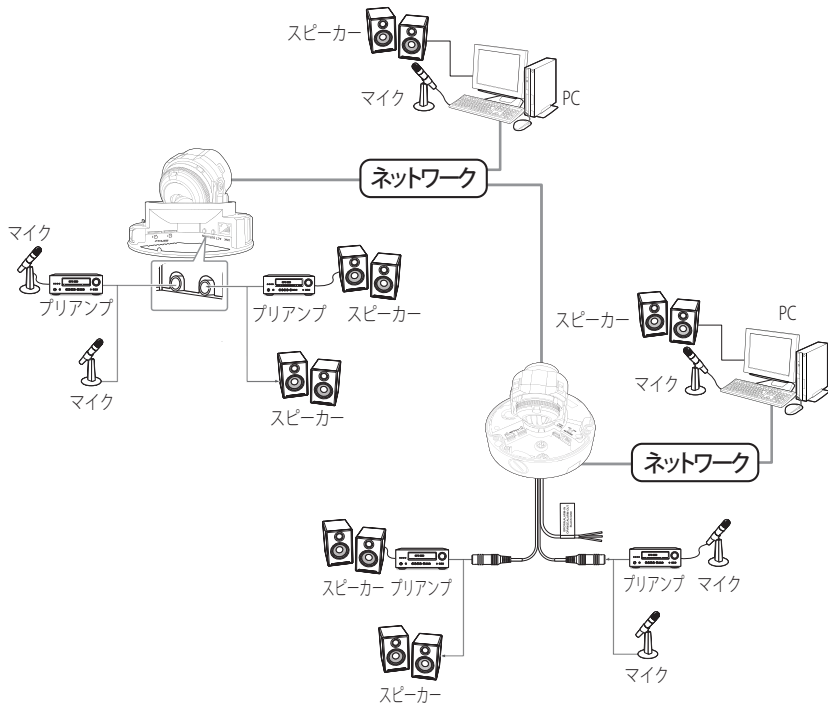
モデル	入力電力	ワイヤータイプ(AWG)	ケーブルの長さ(最長)
XND-6080/6080V	DC 12V	#22	15m
		#20	24m
XND-6080R/8080R/ 6080RV/8080RV	DC 12V	#20	17m
		#18	27m
XNV-6080	DC 12V	#22	15m
		#20	24m
	AC 24V	#22	25m
		#20	40m
XNV-6080R/8080R	DC 12V	#18	19m
		#16	30m
	AC 24V	#20	26m
		#18	40m

## ネットワークケーブルの仕様

アイテム	コンテンツ	備考
コネクタ	RJ45 (10/100/1000BASE-T)	
イーサネット	10/100/1000BASE-T	1000BASE-Tで動作するには、UTP-6以上のケーブルをGiga/ハブに使用しなければなりません。
ケーブル	UTP カテゴリ 6	
最大距離	100M	
PoE サポート	IEEE 802.3af	

# 取付けおよび接続

## 音声入力/出力への接続



1. カメラのAUDIO INポートにマイクか、マイクが接続されているアンプのLINE OUTポートを接続します。

☑ ■ 外部マイクを接続せずに、カメラの内蔵マイクを使用できます。  
(XND-6080/6080V/6080R/6080RV/8080R/8080RVでのみ使用可)

2. カメラのAUDIO OUTポートにスピーカーか、スピーカーが接続されているアンプのLINE INポートを接続します。

3. 音声入力の仕様を確認します。

### ● 音声コーデック

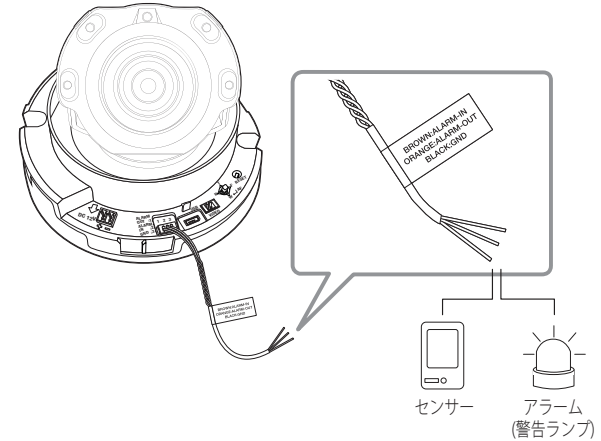
- 音声入力: G.711PCM (ビットレート: 64Kbps / サンプリング周波数: 8kHz)、G.726ADPCM (ビットレート: 16Kbps, 24Kbps, 32Kbps, 40Kbps / サンプリング周波数: 8kHz), AAC (Bit Rate: 48Kbps / Sampling Frequency: 16kHz)
- 音声出力: G.711PCM (ビットレート: 64Kbps / サンプリング周波数: 8kHz)

### ● 全二重音声

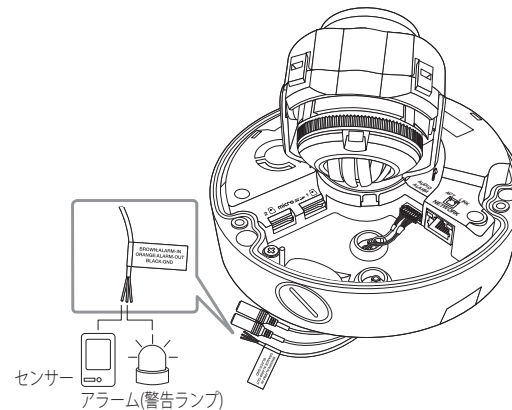
- 音声入力 (XND-6080/6080V/6080R/6080RV/8080R/8080RV): 選択可能 (マイク/ライン入力/内蔵マイク)、サポートされる電圧: 2.5VDC (4mA)、入力インピーダンス: 2K オーム
- 音声入力 (XNV-6080/6080R/8080R): 選択可能 (マイク/ライン入力)、サポートされる電圧: 2.5VDC (4mA)、入力インピーダンス: 2K オーム
- 音声出力: Line-out (3.5mmモノジャック)、最大出力: 1Vms
- インピーダンスライン出力: 600Ω

## I/Oポートボックスへの接続

アラーム入・出ケーブルを、ポートボックスの対応する部分と接続してください。



<XND-6080/6080V/6080R/6080RV/8080R/8080RV>



<XNV-6080/6080R/8080R>

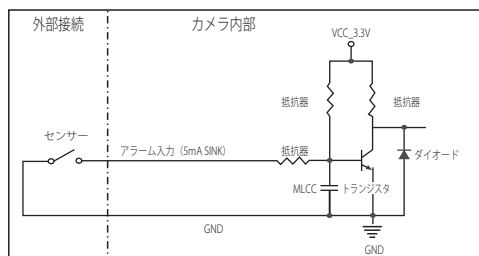
- ALARM-IN: アラーム入力センサーや外部デイ/ナイトセンサーを接続するために使用します。
- ALARM-OUT: アラーム出力信号の接続に使用します。
- GND: アラーム入出力信号用の共通ポートです。

- ❗ 電圧と電流が規格外のデバイス（例：閃光灯やサイレン）をオープンコレクタ方式で接続すると、故障の原因となる場合があります。  
電圧と現在の仕様内容を上回っているデバイスを接続するときは、「アラーム出力配線図」を参照してください。（23ページ）

## 外部センサーの接続

センサーの各信号ライン（2つより）の一方を[ALARM IN]ポートに接続し、もう一方を[GND]ポートに接続します。

### アラーム入力配線図

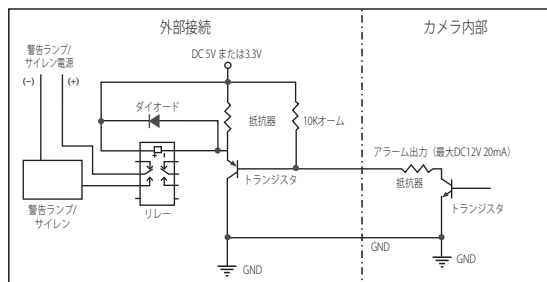


### アラーム出力を接続するには

電圧と電流が規格外のデバイス（例：閃光灯やサイレン）をオープンコレクタ方式で接続すると、故障の原因となる場合があります。

電圧と電流が使用設定値を超えるデバイスを接続する場合は、以下のアラーム出力接続図を参照してください。

### アラーム出力配線図



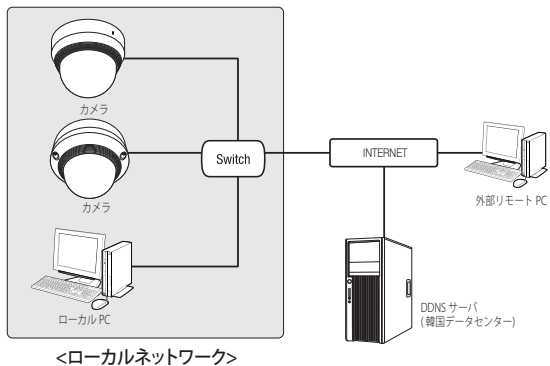
# ネットワーク接続と設定

使用中のネットワーク環境に合わせてネットワークを設定することができます。

## カメラを直接ローカルネットワークに接続する

### LAN のローカル PC からカメラに接続する

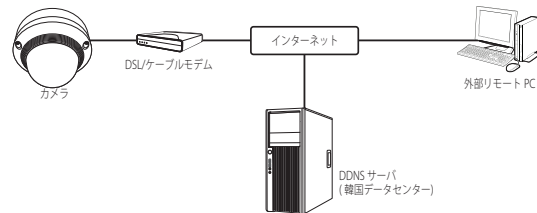
1. ローカル PC でインターネットブラウザを起動します。
2. ブラウザのアドレスバーにカメラの IP アドレスを入力します。



- LAN ネットワーク範囲外の外部インターネットのリモート PC は、ポート転送がきちんと設定されていない場合やファイアウォールが有効の場合には、設置済みカメラとインターネット接続ができない場合があります。この場合、ネットワーク管理者にお問い合わせください。
- IP インストーラでは、IP アドレス、サブネットマスク、ゲートウェイ、HTTP ポート、VNP ポート、IP 方式を設定するために、デフォルトパスワード、**"4321"**を御利用いただけます。ネットワークインターフェース変更後、セキュリティを向上させるため、ウェブビューアーにアクセスしてパスワードを変更してください。
- 工場出荷時の設定で、IP アドレスが DHCP サーバーから自動的に割り当てられます。使用可能な DHCP サーバーがない場合、IP アドレスは 192.168.1.100 に設定されます。IP アドレスを変更するには IP インストーラを使用してください。IP インストーラの使用の詳細は、**"静的 IP の設定"**を参照してください。(26 ページ)

## カメラを直接 DHCP ベースの DSL/ケーブルモデムに接続する

1. ユーザの PC をネットワークカメラに直接接続します。

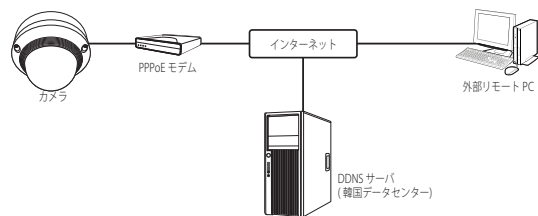


2. IP インストーラを実行してカメラの IP アドレスを変更し、デスクトップ上で Web ブラウザを使用してインターネットと接続できるようにします。
3. インターネットブラウザを使用して Web Viewer と接続します。
4. **[設定]**ページに移動します。
5. **[ネットワーク]** - **[DDNS]**に移動し、DDNS の設定を行います。
6. **[Basic]** - **[IP & ポート]**へ移動し、IP 方式を **[DHCP]** に設定します。
7. PC から取り外したカメラを直接モデムに接続します。
8. カメラを再起動します。

- DDNS の設定については**"DDNS"**を参照してください。(48 ページ)
- DDNS 設定の登録については**"DDNS による登録"**を参照してください。(48 ページ)
- IP の設定法については、**"IP & ポート"**を参照してください。(40 ページ)



## PPPoEモデムへのカメラの直接接続

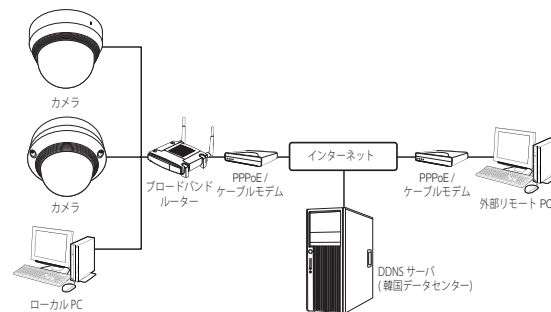


1. ユーザのPCをネットワークカメラに直接接続します。
2. IPインストーラを実行してカメラのIPアドレスを変更し、デスクトップ上でWebブラウザを使用してインターネットと接続できるようにします。
3. インターネットブラウザを使用してWeb Viewerと接続します。
4. [設定]ページに移動します。
5. [ネットワーク] - [DDNS]に移動し、DDNSの設定を行います。
6. [Basic] - [IP & ポート] の設定ページへ移動し、IP方式を [PPPoE] に設定し、サービスのIDとパスワードを入力します。
7. PCから取り外したカメラを直接モデムに接続します。
8. カメラを再起動します。

- DDNSの設定については“DDNS”を参照してください。(48ページ)
- DDNS設定の登録については“DDNSによる登録”を参照してください。(48ページ)
- IPの設定法については、“IP & ポート”を参照してください。(40ページ)

## PPPoE/ケーブルモデムでカメラとブロードバンドルーターを接続する

この方法は、ホーム、SOHO、および一般の店舗などの小規模ネットワーク環境に適しています。



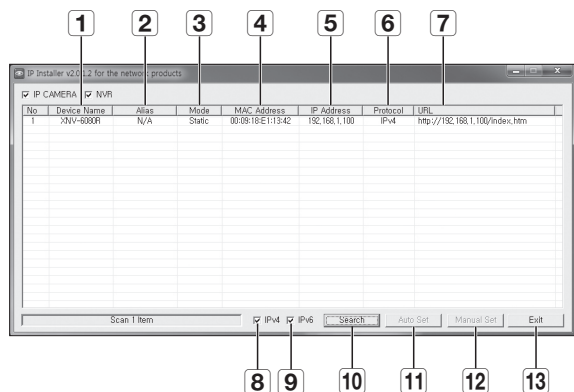
### ブロードバンドルーターに接続したローカル PC のネットワーク環境の設定は

ブロードバンドルーターに接続したローカル PC のネットワーク環境の設定は、以下の手順で行ないます。

- 手順: <Network> → <Properties> → <Local Area Connection> → <General> → <Properties> → <Internet Protocol (TCP/IP)> → <Properties> → <Obtain an IP address automatically> または <Use the following IP address>。
  - <Use the following IP address> を選択する場合には、以下の手順を実行します:
    - 例1) ブロードバンドルーターのアドレス (LAN IP) が 192.168.1.1  
IP アドレス: 192.168.1.100  
サブネットマスク: 255.255.255.0  
デフォルト ゲートウェイ: 192.168.1.1
    - 例2) ブロードバンドルーターのアドレス (LAN IP) が 192.168.0.1  
IP アドレス: 192.168.0.100  
サブネットマスク: 255.255.255.0  
デフォルト ゲートウェイ: 192.168.0.1
    - 例3) ブロードバンドルーターのアドレス (LAN IP) が 192.168.xxx.1  
IP アドレス: 192.168.xxx.100  
サブネットマスク: 255.255.255.0  
デフォルト ゲートウェイ: 192.168.xxx.1
- ブロードバンドルーターのアドレスに関しては、製品のユーザガイドを参照してください。
  - ブロードバンドルーターのポートフォワーディングの詳細については、“ポートフォワード (ポートマッピング) の設定”を参照してください。(28ページ)

# ネットワーク接続と設定

## IPインストーラに使用するボタン



項目	説明
<b>1</b> Device Name	接続しているカメラのモデル名です。列をクリックしてモデル名順にリストをソートします。ただし、検索中にクリックすると検索は停止します。
<b>2</b> Alias	この機能は現在導入されていません。
<b>3</b> Mode	現在のネットワーク接続状態によって、<Static>、<Dynamic>もしくは<PPPoE>と表示されます。
<b>4</b> MAC(Ethernet) Address	接続されているカメラのイーサネットアドレスです。列をクリックしてイーサネットのアドレス順にリストをソートします。ただし、検索中にクリックすると検索は停止します。
<b>5</b> IP Address	IPアドレスです。列をクリックしてIPアドレス順にリストをソートします。ただし、検索中にクリックすると検索は停止します。
<b>6</b> Protocol	カメラのネットワーク設定です。工場初期値は"IPv4"です。IPv6設定のカメラは、"IPv6"と表示されます。
<b>7</b> URL	外部のインターネットからのアクセスに使用するDDNS URLアドレス。ただし、DDNS登録が失敗した場合、このアドレスはカメラの<IP Address>に置き換わります。
<b>8</b> IPv4	IPv4設定のカメラをスキャンします。

項目	説明
<b>9</b> IPv6	IPv6設定のカメラをスキャンします。IPv6対応の環境でのみ有効化されます。
<b>10</b> Search	ネットワークに接続されているカメラをスキャンします。ただし、IPv4、IPv6どちらも確認できない場合、このボタンはグレー表示されます。
<b>11</b> Auto Set	IPインストーラによって自動的にネットワークが設定されます。
<b>12</b> Manual Set	ネットワーク設定を手動で行う必要があります。
<b>13</b> Exit	IP Installerプログラムを終了します。

- IPインストーラは、インストールCDで提供されているインストーラバージョンか、入手可能な場合は最新バージョンのいずれかを使用してください。最新バージョンはHanwha TechwinのWebサイトからダウンロードすることができます。
- サポートするOSがWindows 8.1である場合は、IP Wisenetの代わりにWisenetデバイスマネージャーを使用することを推奨します。Wisenetデバイスマネージャープログラムは、メニューの<カスタマーサポート>-<テクニカルガイド>-<オンラインツール>から、Hanwha Techwinのウェブサイト (<http://www.hanwha-security.com>)へアクセスしてダウンロードできます。

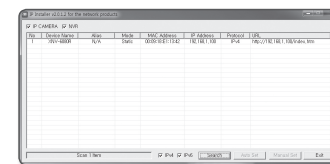
## 静的IPの設定

### 手動ネットワーク設定

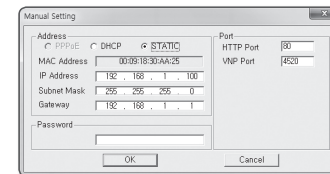
<IP Installer\_v2.XX.exe>を実行し、カメラの検索リストを表示します。最初の起動時には、[Auto Set]と[Manual Set]は両方グレー表示となります。

- IPv6設定のカメラが見つかった場合、カメラがこの機能をサポートしていないため、ボタンがグレー表示されます。

- 検索リスト内のカメラを選択します。カメラのラベルに印字されているカメラのMACアドレスを確認します。[Auto Set]と[Manual Set]の両方のボタンが有効となります。
- [Manual Set]をクリックします。Manual Settingダイアログが表示されます。カメラの<IP Address>、<Subnet Mask>、<Gateway>、<HTTP Port>及び<VNP Port>が予め設定された値で表示されます。
- <Address>ペインに必要な情報が表示されます。



- MAC (Ethernet) Address: カメラのラベルに印字されているカメラのMACアドレスが自動的に表示されるため、ユーザー設定は不要です。
- IP関連パラメータは、DHCPにチェックが入っていない場合にのみ設定することができます。

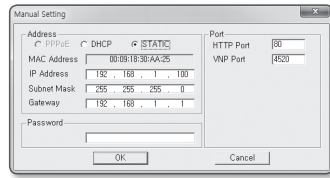


### ブロードバンドルーターを使用しない場合

<IP Address>、<Subnet Mask>、<Gateway>の設定については、システム管理者にお問い合わせください。

#### 4. <Port>ペインに必要な情報が表示

- されます。
- HTTP Port : インターネットブラウザを使用してカメラにアクセスする際に使用します。初期設定は80です。
  - VNP Port : 映像信号の送信の制御に使用され、初期値は4520です。
5. パスワードを入力してください。  
カメラへのアクセスに使用していた「admin」アカウントのパスワードを入力します。



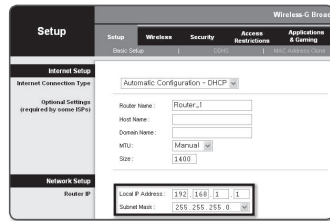
- セキュリティ上の目的で、数字、アルファベット、大文字小文字および特殊文字を使用することをお勧めします。
- パスワードを変更する場合は、ユーザー設定の「Admin Password変更」を参照してください。(39ページ)

6. [OK]をクリックします。  
手動でのネットワーク設定が完了しました。

### ブロードバンドルーター使用の場合

- IP Address : ブロードバンドルーターによって指定されたIP範囲でアドレスを入力します。  
例) 192.168.1.2~254、192.168.0.2~254、192.168.XXX.2~254
- Subnet Mask : ブロードバンドルーターの<Subnet Mask>が、カメラの<Subnet Mask>となります。
- Gateway : ブロードバンドルーターの<Local IP Address>が、カメラの<Gateway>となります。

- ☑ ■ 設定は、接続しているブロードバンドルーターのモデルによって異なる場合があります。  
詳細は、該当するルーターのユーザーマニュアルを参照してください。
- ブロードバンドルーターのポートフォワーディングの詳細については、「ートフォワード (ポートマッピング)の設定」を参照してください。(28ページ)



### ブロードバンドルーターに複数のカメラが接続されている場合

IPに関する設定と、ポートに関する設定は別々に設定します。  
例)

	カテゴリ	カメラ#1	カメラ#2
IP設定	IP Address	192.168.1.100	192.168.1.101
	Subnet Mask	255.255.255.0	255.255.255.0
	Gateway	192.168.1.1	192.168.1.1
ポート設定	HTTP Port	8080	8081
	VNP Port	4520	4521

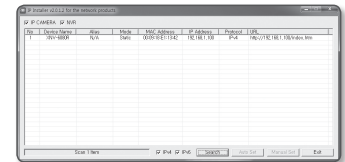
- ☑ ■ <HTTP Port>が80以外に設定されている場合、カメラにアクセスするには、インターネットブラウザのアドレスバーで<Port>番号を設定する必要があります。  
例) http://IPアドレス:HTTPポート  
http://192.168.1.100:8080

### 自動ネットワーク設定

<IP Installer\_v2.XX.exe>を実行し、カメラの検索リストを表示します。  
最初の起動時には、[Auto Set]と[Manual Set]は両方グレー表示となります。

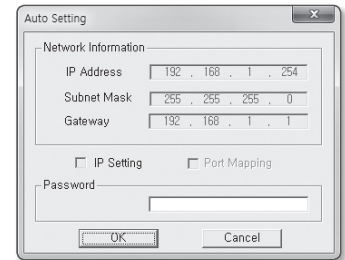
- ☑ ■ IPv6設定のカメラが見つかった場合、カメラがこの機能をサポートしていないため、ボタンがグレー表示されます。

1. 検索リスト内のカメラを選択します。カメラのラベルに印字されているカメラのMACアドレスを確認します。  
[Auto Set]と[Manual Set]の両方のボタンが有効となります。
2. [Auto Set]をクリックします。  
Auto Settingダイアログが表示されます。  
<IP Address>、<Subnet Mask>、<Gateway>が自動的に設定されます。
3. パスワードを入力してください。  
カメラへのアクセスに使用していた「admin」アカウントのパスワードを入力します。



- ! ■ セキュリティ上の目的で、数字、アルファベット、大文字小文字および特殊文字を使用することをお勧めします。
- パスワードを変更する場合は、ユーザー設定の「Admin Password変更」を参照してください。(39ページ)

4. [OK]をクリックします。  
自動ネットワーク設定が完了しました。



# ネットワーク接続と設定

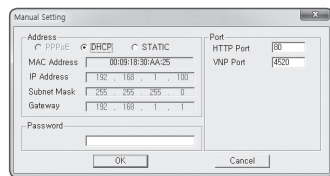
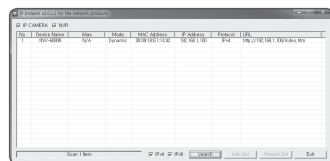
## 動的IP設定

### 動的IP環境設定

- 動的IP環境の例
  - カメラに接続しているブロードバンドルーターが、DHCPサーバーでIPアドレスを割り当てられている場合
  - DHCPプロトコルを使用して直接カメラをモデムに接続する場合
  - IPがLAN経由で内部DHCPサーバーに割り当てられている場合

### 動的IPの確認

- ユーザーのローカルコンピュータでIPインストーラを実行します。  
<Dynamic IP>アドレスが割り当てられているカメラがリストに表示されます。
- 検索結果からカメラを選択します。
- [Manual Set]ボタンをクリックし、カメラの<Dynamic IP>アドレスを確認します。  
<DHCP>のチェックを外しておく、IPを<Static>に変更できます。

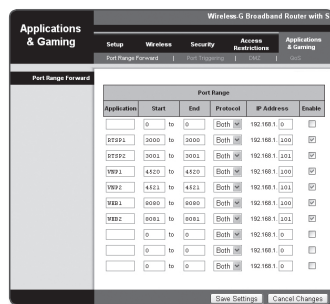


## ポートフォワード(ポートマッピング)の設定

カメラを接続したままブロードバンドルーターをインストールした場合は、ブロードバンドルーター上でポート範囲フォワードを設定し、ルーター内のカメラにリモートPCからアクセスできるようにする必要があります。

### 手動ポートフォワード

- ブロードバンドルーターの設定メニューから<Applications & Gaming> - <Port Range Forward>を選択します。  
サードパーティのブロードバンドルーター用にポートフォワードを設定するには、ブロードバンドルーターのユーザーマニュアルを参照してください。
- ブロードバンドルーターに接続されている各カメラ用の、<TCP>と<UDP Port>を選択します。  
IPルーターに設定する各ポートの数字は、カメラWeb Viewerの<設定> - <Basic> - <IP & ポート>に指定されるポート番号に合わせて設定しなければなりません。



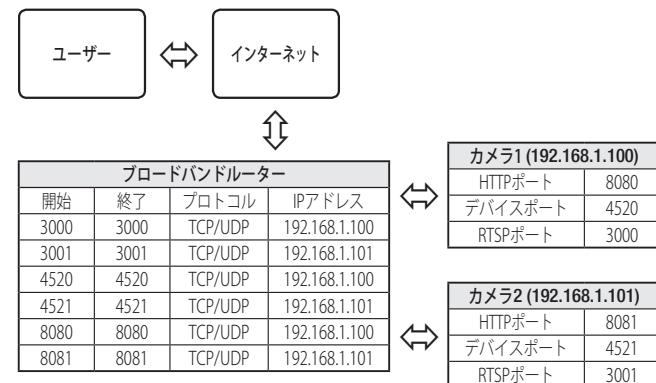
- 完了後、[Save Settings]をクリックします。  
設定が保存されます。

- 上記の説明の例はCISCOのブロードバンドルーターに基づいています。
- 設定は、接続しているブロードバンドルーターのモデルによって異なる場合があります。  
詳細は、該当するルーターのユーザーマニュアルを参照してください。

### 複数のネットワークカメラに関するポートフォワード範囲設定


- ブロードバンドルーターデバイスの設定Webページで、ポートフォワーディングのルールを設定することができます。
- ユーザーは、カメラ設定画面を使って各ポートを変更できます。

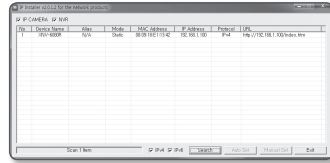
カメラ1とカメラ2がルーターに接続されている場合:



- ルータがUPnP (ユニバーサルプラグアンドプレイ) 機能をサポートしている場合、ポートフォワーディングを追加ルータの設定なしで行うことができます。  
ネットワークカメラ接続後、メニューから、<設定> -> <ネットワーク> -> <DDNS>の<Wisetnet DDNS>の<クイック接続>のチェックボックスを選択します。


## 共有ローカルPCからカメラへの接続

1. IPインストーラを実行します。  
接続されているカメラをスキャンし、そのリストを表示します。
  2. アクセスするカメラをダブルクリックします。  
インターネットブラウザが起動し、カメラに接続されます。
-  ■ インターネットブラウザのアドレスバーに検出されたカメラのIPアドレスを入力し、カメラにアクセスすることもできます。



## リモートPCからインターネット経由でのカメラへの接続

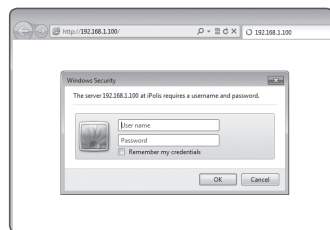
ブロードバンドルーターのネットワーククラスターに属さないリモートコンピュータ上でIPインストーラを使用することはできないため、ユーザーはカメラのDDNS URLを使用してブロードバンドルーターのネットワーク内のカメラにアクセスすることができます。

1. ブロードバンドルーターのネットワーク内のカメラへアクセスする前に、ブロードバンドルーターにポートフォワードを設定しておく必要があります。
  2. リモートPCから、インターネットブラウザを起動しカメラのDDNS URLアドレスを入力するか、アドレスバーでブロードバンドルーターのIPアドレスを入力します。  
例) <http://ddns.hanwha-security.com/ID>
-  ■ DDNS設定の登録については“[DDNSによる登録](#)”を参照してください。(48ページ)

## カメラへの接続

### 通常の方法

1. インターネットブラウザを起動します。
2. アドレスバーにカメラのIPアドレスを入力します。  
例) IPアドレス(IPv4) : 192.168.1.100 → http://192.168.1.100  
- ログインダイアログが表示されます。
  - IPアドレス(IPv6) : 2001:230:abcd:ffff:0000:0000:ffff:1111  
→ http://[2001:230:abcd:ffff:0000:0000:ffff:1111] - ログインダイアログが表示されます。



### HTTPポートが80以外の場合

1. インターネットブラウザを起動します。
2. アドレスバーにカメラのIPアドレスとHTTPのポート番号を入力します。  
例) IPアドレス : 192.168.1.100:HTTPのポート番号(8080)  
→ http://192.168.1.100:8080 - ログインダイアログが表示されます。

### URLを使用する場合

1. インターネットブラウザを起動します。
2. アドレスバーにカメラのDDNS URLを入力します。  
例) URLアドレス : http://ddns.hanwha-security.com/ID  
- ログインダイアログが表示されます。

! ■ ネットワーク接続はLANのみの環境では無効になります。

### UPnPを介した接続

1. UPnPプロトコルをサポートするために、クライアントまたはオペレーティングシステムを実行します。
2. 検索するカメラ名をクリックします。  
Windowsオペレーティングシステムでは、ネットワークメニューから検索したカメラ名をクリックします。
  - ログインウィンドウが表示されます。

### Bonjourを介した接続

1. Bonjourプロトコルをサポートするためにクライアントまたはオペレーティングシステムを実行します。
2. 検索するカメラ名をクリックします。  
Macのオペレーティングシステムでは、SafariのBonjourタブから検索したカメラ名をクリックします。
  - ログインウィンドウが表示されます。

### DDNSアドレスを確認するには

カメラが直接DHCPケーブルモデム、DSLモデムまたはPPPoEモデムと接続している場合には、ISP(インターネットサービスプロバイダ)サーバーに接続するたびにネットワークのIPアドレスが変更されます。その場合、DDNSによるIPアドレスの変更は通知されません。

動的なIPベースのデバイスをDDNSサーバーに登録すると、そのデバイスにアクセスするときに、変更されたIPを簡単に確認することができます。

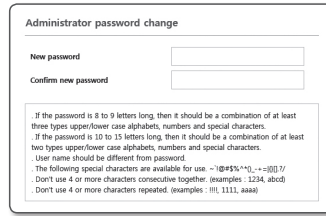
使用するデバイスを<DDNS>サーバーに登録するには、http://ddns.hanwha-security.comにアクセスして最初にデバイスを登録し、Web Viewerの<ネットワーク> - <DDNS>を<Wisenet DDNS>に設定し、DDNS登録に使用した<製品ID>を指定します。

## パスワード設定

本製品を初めて使用する場合、ログインパスワードを登録する必要があります。

“パスワード変更”ウィンドウが表示されましたら、新しいパスワードを入力します。

- 新しいパスワードが8~9桁の場合、以下のうち3種類以上を使用する必要があります：大文字/小文字、数字、特殊文字。パスワードが10~15桁の場合、2種類以上を使用する必要があります。
  - 認められている特別文字：~!@#%&^\*\_+=|{}?/
- 安全性を高めるため、同じ文字を繰り返したり、キーボード上の連続した文字を入力したりするのはお勧めしません。
- パスワードをなくした場合、[RESET]を押して製品を初期化します。そのため、メモ帳を利用したり、記憶したりして、パスワードをなくさないようにしてください。

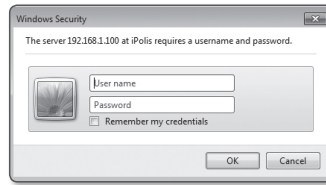


## ログイン

カメラにアクセスするたびに、ログインウィンドウが表示されます。ユーザーIDとパスワードを入力してカメラにアクセスします。

1. <User name>入力ボックスに“admin”と入力します。  
管理者ID“admin”は、確定されており変更できません。
2. <Password>入力欄に入力します。
3. [OK]をクリックします。  
正常にログインすると、Live Viewerの画面が表示されます。

- カメラのWebビューアーにアクセスする場合は、画像データが暗号化されているか確認し、セキュリティに特にご確認ください。



- 入力完了時に、“Remember my credentials”オプションをチェックしておくと、次回からはログイン情報の入力を求められることなく自動的にログインします。
- 画面サイズが100%である場合、映像画質が最高の状態になります。倍率を小さくすると、境界線上の画像がカットされます。

## ブラウザごとのプラグインサポート仕様

既存のプラグインWeb Viewerおよび新しいプラグインフリーのWeb Viewerは共に組み込まれています。これによって、Chrome、EDGE、FireFox (Windows 64ビットのみ) やSafariのような、プラグインをサポートしていない新しいブラウザ環境でウェブブラウザを使用することができます。IEやSafariのようなプラグインのインストールを許可するブラウザでは、プラグインのインストールを推奨します。ブラウザ環境によっては、以下のような違いがある可能性があります。

- **Chrome、FireFox(Windows 64bit でのみサポート)、EDGEブラウザ**：これらはプラグインをサポートしていませんが、プラグインフリーWeb Viewerが組み込まれているため、Web Viewerを使用できます。
- プラグインフリーのWebビューアーは、プラグインWebビューアーよりも性能が低く、高画質プロファイルのモニタリング及び保存映像の再生には限界があります。高画質プロファイルモニタリング及び保存映像を再生するには、プラグインWebビューアーやスマートビューアーを使用してください。
  - プラグインフリーウェブビューアーの生成条件：選択したプロファイルがMJPEGフルHD 10fps H.264を超えていること。(Chrome：フルスクリーン解像度サポート/Edge、Firefox、Safari：フルHD 30 fps以上) H.265フルHD 10fps 2Mbps以上
  - プラグインフリーの再生条件：MJPEG/H.264フルスクリーン解像度、H.265 HD以下
- プラグインフリー機能はChromeブラウザ用に最適化されています。
- アダプティブストリーミング対応
  - これは、5秒以上の遅延がある場合、プロファイルを自動的に下げる機能です。推奨するハードウェア仕様よりも低いシステムでビデオを再生する際、待ち時間が増加したり、ブラウザの反応がないなどの問題を防止するためのものです。ビデオプロファイルは以下のシーケンスで低くなります: 1920X1080(20fps) -> 1280X720(20fps) -> 640X480(20fps).
- 以下の場合、検出機能が動作しない、または誤動作が発生する場合があります。
  - 単調なモニタリング環境、夜間または低照度環境
  - カメラの激しい揺れ、および照度の急な変更
- **IE、Safariブラウザ**：既存のプラグインWeb ViewerをインストールせずにWeb Viewerを使用できます。
- シームレスに保存した映像をモニター/再生するには、プラグインをインストールしなければなりません。
- 以下の場合、検出機能が動作しない、または誤動作が発生する場合があります。
  - 単調なモニタリング環境、夜間または低照度環境
  - カメラの激しい揺れ、および照度の急な変更

## WebViewプラグインのインストール

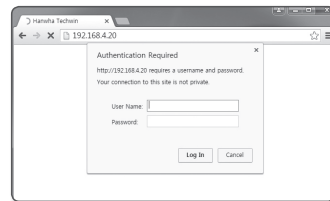
プラグインWeb Viewerにアクセスし、ライブ映像 (H.264/H.265) または録画映像を再生すると、インストールメッセージが立ち上がります。その際、Web Viewerプラグインをインストールしなければ正しく機能しくなります。

1. モニタページに初めてアクセスした場合は、インストールページが表示されます。[Download plugin]をクリックするとインストールが開始されます。
  2. プラグイン・インストールファイルのダウンロードがInternet Explorerブラウザ上で99%で中断された場合は、「ツール→スマートスクリーンフィルタで「スマートスクリーンフィルタを解除」を選択した後、再試行してください。
  3. メッセージウィンドウの[Run]をクリックします。
  3. 通知ウィンドウに、すべてのブラウザウィンドウを閉めますという表示が現れたら、[Yes]をクリックします。
  4. Webビューアプラグインがインストールされていない場合、手順4と5はスキップされます。
  4. Webビューアプラグインの古いバージョンがインストールされている場合は、通知ウィンドウに古いバージョンが削除されますと表示されます。通知ウィンドウが表示されたら、[Yes]をクリックします。
  5. [OK] をクリックします。Webビューアプラグインの古いバージョンは削除されます。
  6. Webビューアプラグインのインストールを開始するには [Install] をクリックします。
  7. [Finish] をクリックします。Webビューアプラグインのインストールは完了しました。
- お使いのInternet Explorerで、WebViewプラグインをインストールした後にインストール画面へ移動したい場合、「ツール→追加機能管理」メニューが有効になります。そうではない場合で、現存する問題がある場合、「ツール→インターネットオプション→一般」を選択し、検索記録をすべて削除します。問題が解決しない場合、カメラのIPまたはドメインを「ツール→インターネットオプション→セキュリティ→信頼済みサイト」で登録してください。

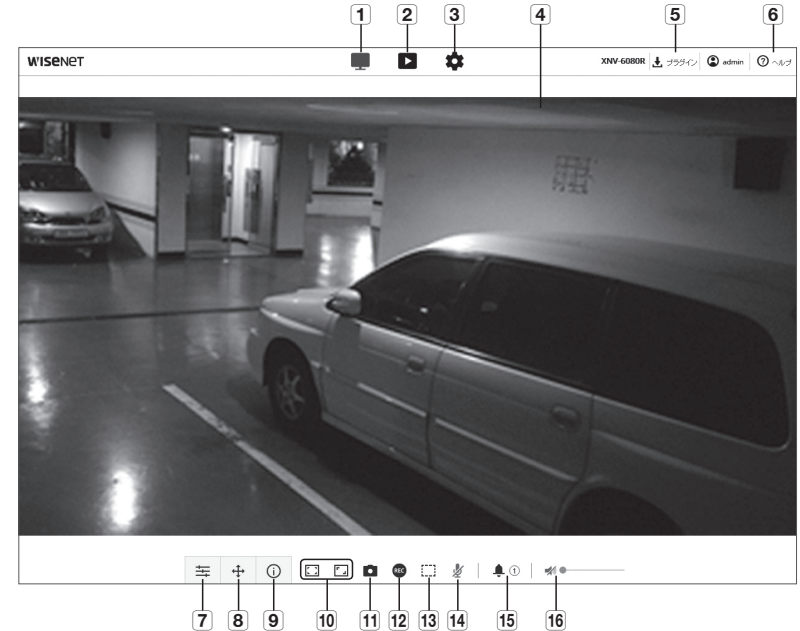
## プラグインフリーのWEB VIEWERの使用

個別にプラグインをインストールすることはできないものの、Google Chrome、Mozilla Firefox、またはMS Edgeウェブブラウザからカメラにアクセスすると、プラグインをインストールせずにカメラビデオを視聴し、制御することができます。

1. ユーザー名とパスワードを入力し、ログインします。
2. ログインすると、カメラのライブビュー画面が表示されます。


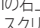
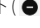
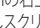


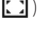

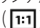



## ライブ画面の使用法 (プラグインフリーのWEB VIEWER)



項目	説明
1 ライブ	ライブスクリーンに移動
2 再生	画面へ移動すると、お使いのMicro SDメモリカードまたはNASに保存されている録画されたビデオ映像を検索できます。
3 設定	設定画面に移動します。
4 Viewer画面	ライブ映像を画面に表示します。 ■ マウスのホイールを使用すると、Viewer画面でデジタルズームを有効化できます。
5 Web Viewerプラグインのインストール	ライブや録画ビデオを再生できるウェブビューアプラグイン (IEまたはSafariでのみ利用可能) をインストールできます。
6 オンラインヘルプ	オンラインヘルプでは、それぞれの機能についての詳細説明を確認できます。

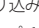



項目	説明	
7 プロファイルタイプ	<p>&lt;Basic&gt;設定メニューの下の&lt;ビデオprofile&gt;でプロファイルタイプを選択できます。</p> <ul style="list-style-type: none"> <li>アイコンをクリックし、現在のプロファイル名を表示します。</li> </ul> <p><b>!</b> 次のような状況下では、モニタリングページでビデオを再生中に画面に残像が発生することがあります：</p> <ul style="list-style-type: none"> <li>プロファイル設定の変更により解像度が変わった場合。</li> <li>プロファイル設定を変更した際にネットワーク遅延が生じ、データの受信速度が低くなっている場合。</li> <li>ブラウザのウィンドウの位置や大きさを変えた場合。</li> </ul>	
8 PTZ	パン/チルト/ズームモーションを制御します。	
	ズームイン (  )	UIの右上にあるバーを上ドラッグするか、  ボタンをクリックしスクリーンを拡大します。 バーの位置が中心から遠くなればなるほど、スクリーンがより早く拡大します。
	ズームアウト (  )	UIの右上にあるバーを下にドラッグするか、  ボタンをクリックしスクリーンを縮小します。 バーの位置が中心から遠くなればなるほど、スクリーンがより早く縮小します。
	画面の移動 (  )	カーソルが位置する方向に移動します。
	オートトラッキング (  )	アイコンをクリックしてオンにすると、カメラは移動する人物や物体を自動的に追跡します。
9 プロファイルアクセス情報	プロファイル情報を読むことができます。	
10 ビューモードの切り替え	全画面 (  )	映像画面をダブルクリックすると、現在の映像がモニタの全画面で再生されます。
	スクリーンにフィット (  )	映像が実際の解像度で再生されるビューモード。
	オリジナルファイルのサイズ (  )	映像が実際の解像度で再生されるビューモード。
	アスペクト比を維持 (  )	最も適合する解像度にあスペクト比を調整するビューモード。
11 取込み	スナップショットが.pngフォーマット画像として保存されます。	
12 録画	ユーザーはPCの映像を保存できます。	
13 ビクセルカウンター	映像画面の選択した領域の画素数を確認します。	
14 マイク制御	マイクを有効にします。	

項目	説明
15 アラーム出力	アラーム出力ポートを有効化します。
16 オーディオ制御	オーディオを有効にして、音量を調整します。

- !** 特定のブラウザやコーデックでは、機能が作動しない場合があります。


### スナップショットを取り込むには

- 取り込みたい場で[取込み (  )]をクリックします。
- キャプチャーが保存されるとお知らせのメッセージが出ます。  
キャプチャーは、各ブラウザの保存経路に従って保存されます。

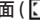
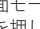
-  Windows 7以降のIEブラウザで画面がキャプチャされない場合、管理者権限でIEブラウザを起動します。

### 保存するには



- [録画 (  )] アイコンをクリックします。
- 手動録画を終了する場合は [録画 (  )] ボタンをもう1度クリックしてください。


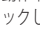
-  記録したファイルを、aviファイル形式でPCに保存できます。パスを指定し、映像を保存します。

### 全画面で表示するには

- [全画面 (  )] アイコンをクリックします。
- これでViewerが全画面で表示されます。
- 全画面モードを解除するには、[全画面 (  )] ボタンをもう一度クリックするか、キーボードの[ESC]キーを押します。

### オーディオを使用する

- [音声 (  )] アイコンをクリックして、音声通信を有効にします。
- [  ] キーを使用して音量を調整します。

-  動作中にオーディオジャックへの接続及び取り外してから、音が出なくなった場合、[音声 (  )] アイコンをクリックし再度有効にします。
- オーディオを使用するには、<ビデオProfile>の<音声入力>を<有効>に設定しなければなりません (37ページ)。

## マイクを使用する

[マイク (🔊)]アイコンをクリックしてマイクを有効にします。

■ IEまたはSafariブラウザを使用している場合、プラグインをインストールしなければなりません。

## 画素数をカウントするには

1. [ピクセル数 (📐)]アイコンをクリックし、有効にします。
2. 映像上でマウスをドラッグし、領域を選択します。
3. 選択した領域の画素数が画面上に表示されます。

## PTZを制御するには

1. [PTZ (📏)]アイコンをクリックします。
2. 画面移動パッドのカーソル [➕] を移動させ、カメラ方向を移動させるか、ズームまたはフォーカスを調整します。



## プロファイルステータスを確認するに

プロファイル情報を確認できます。

プロファイルへのアクセス					現在ユーザー			
Profile	ビットレート (kbps)	フレームレート (fps)	ATC (%)	同時接続ユーザー数	Profile	ビットレート (kbps)	ネットワーク接続ステータス	IPアドレス
MPEG	0/6144	0/2	0	0				
H.264	0/2560	0/30	0	0				
H.265	0/2048	0/30	0	0				
Motion E	0/2048	0/30	0	0				

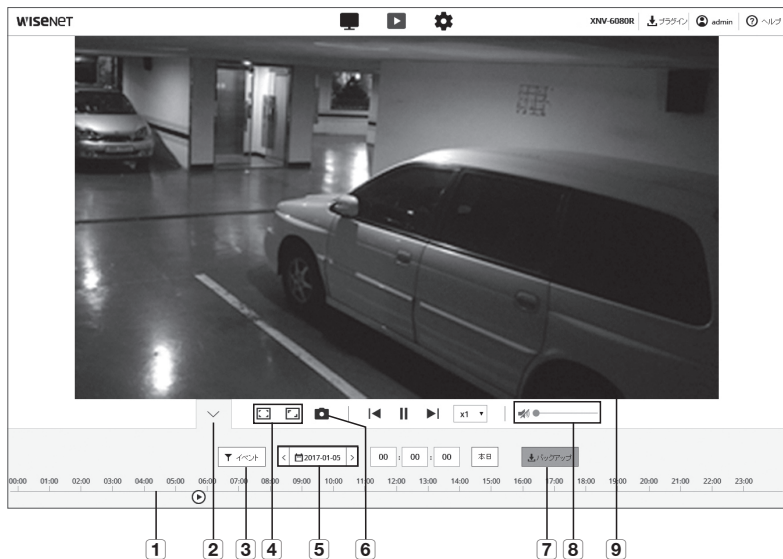
1. [状態 (📊)]アイコンをクリックします。
2. スクリーンが有効な場合は必ず、プロファイルアクセス情報画面が更新されます。
  - プロファイルへのアクセス: 新しく追加したプロファイルの情報を表示します。
    - Profile: 新しく追加したコーデックの情報を表示します。
    - ビットレート (kbps): 実際のビットレートと設定したビットレートの両方を表示します。
    - フレームビットレート (fps): 実際のフレームレートと設定したフレームレートの両方を表示します。
    - ATC (%): ATC状態を表示します。
    - 同時接続ユーザー数: プロファイルにアクセスしている同時接続ユーザー数を表示します。
  - 現在ユーザー: Web Viewerにアクセスして監視ビデオを表示するユーザーの情報が表示されます。
    - Profile: ユーザーがアクセスしているプロファイル名を表示します。
    - ビットレート (kbps): 現在のビットレートを表示します。
    - ネットワーク接続ステータス: ネットワークの状態が円滑かを示します。
    - IPアドレス: 現在ユーザーのIPアドレスを表示します。

## 録画したビデオを再生する



- ビデオを再生する前に、録画設定を行う必要があります。録画設定の詳細は、「ストレージ」を参照してください。(52ページ)

### 再生スクリーン名および機能



項目	説明	
1 タイムバー	タイムバーを移動し、任意の時刻から映像を再生します。	
2 コンテキストメニューの非表示	下のコンテキストメニュー画面が消え、メニューアイコンのみが表示されます。	
3 イベント検索設定	検索期間内で検索するイベントの種類を設定します。	
4 ビューモードの切り替え	全画面 (  )	映像画面をダブルクリックすると、現在の映像がモニタの全画面で再生されます。
	スクリーンにフィット (  )	映像が実際の解像度で再生されるビューモード。
	オリジナルファイルのサイズ (  )	映像が実際の解像度で再生されるビューモード。
	アスペクト比を維持 (  )	最も適合する解像度にあスペクト比を調整するビューモード。

項目	説明
5 検索範囲の設定	お使いのMicro SDメモリカードまたはNASに保存されているデータの検索日および時刻の範囲を設定します。
6 キャプチャー	現在のビデオスクリーンを画像ファイル形式で保存します (形式はブラウザによって異なる場合があります)。
7 バックアップ	お使いのMicro SDメモリカードまたはNASに保存されているビデオ映像データのバックアップを取るために、任意の日付を設定します。 ■ 保存した映像のバックアップを最大5分に設定できます。
8 オーディオ	音声信号 (もしあれば) を録画済みのビデオ映像内で聴くには、再生するとき音声信号アイコンを選択します。
9 ビューアスクリーン	録画済みビデオが現れます。

### イベントで検索した後、コンテンツを再生する

- 再生画面で、[表示 ( ) ] ボタンをクリックします。
- 検索した日に録画した映像があれば、該当する映像がタイムバーに表示されます。
- イベントタイプごとに検索を実行するには、時間バーの上の [全体] ボタンをクリックし、イベントタイプを選択します。
- 設定完了後、[適用] をクリックします。  
検索したイベントがタイムバーに表示されます。
- [再生 ( ) ] ボタンをクリックします。
- 映像を停止するには、[一時停止 ( ) ] ボタンをクリックします。



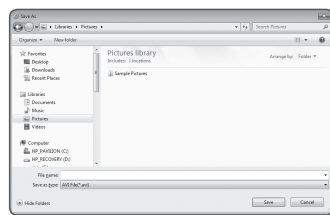
## 検索時間に基づいて検索した後に再生する

1. [2016-12-15] アイコンをクリックします。
2. カレンダーで検索日、開始時刻および終了時刻を設定します。検索したイベントはタイムバー上に表示されます。
3. [再生 (▶)] ボタンをクリックします。選択した時刻の映像が再生されます。
4. 映像が再生されると、現在再生中の録画時間が表示されます。
5. 映像を順方向および逆方向に検索し、再生速度を調整します。
  - 再生間隔の移動方法  
[◀▶] ボタンを選択し、再生方向の順方向/逆方向に1フレーム分移動します。
  - 再生速度の制御方法  
[x1] ボタンをクリックし、1x、2x、4x、8xまたは-1x、-2x、-4x、-8xのいずれかの速度を選択し、任意の再生速度を設定できます。
6. [タイムバー (📊)] の位置に移動し任意の時刻に映像を再生します。



## 検索された映像をバックアップするには

1. 再生中に、バックアップする時間を時刻バーで選択して [バックアップ] をクリックします。該当するセクションのデータをバックアップします。
2. [適用] ボタンをクリックします。名前を付けて保存ウィンドウが表示されます。
3. 保存パスを確認して [保存] ボタンをクリックします。スクリーンショットが指定のパスにバックアップされます。



## バックアップビデオを再生するには

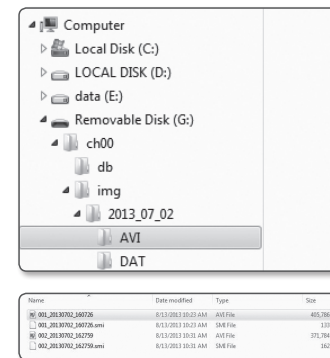
バックアップされた映像は、AVIファイルで保存されます。ユーザーPCの形式をサポートするメディアプレーヤーのインストールを推奨します。

- ユーザー環境のためスムーズに再生できない場合、最新コーデックをインストールして最適化したり、その他の方法が必要な場合があります。

## AVIファイルを再生する

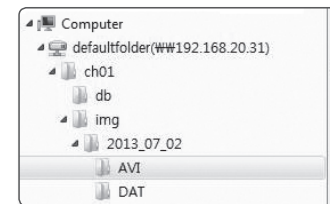
### (1) Micro SDメモリーカード

1. カメラからMicro SDメモリーカードを外します。
  - Micro SDメモリーカードを外す前に、「設定 → イベント → ストレージ」メニューで、<使用> を<Off>に設定します。
2. Micro SDメモリーカードをPCに挿入します。
3. メディアプレーヤーを使用して、「\ch00\img\YYYY\_MM\_DD\AVI」ディレクトリのAVIファイルを再生します。
  - ファイル名は下記のように「001\_YYYYMMDD\_HHMMSS.avi」というフォーマットで開始し、ファイル番号は1ずつ増えます。YYYYMMDD\_HHMMSSは、データ保存の開始時刻を示します。
  - 「001\_YYYYMMDD\_HHMMSS.smi」ファイルはキャプションファイルです。関連するAVIファイルと同じディレクトリの中であれば、閲覧が可能です。
  - AVIファイル毎の最大録画時間は5分です。
  - Micro SDメモリーカード内のデータが破損した場合には、Webビューアの[Playback]で再生することはできません。



### (2) NAS (ネットワーク攻撃ストレージ)

1. Windowsのブラウザの場合、\\<ip address>\を使って利用してください。  
例) \\192.168.20.31\defaultfolder\ch01\img\2013\_07\_02\AVI
2. <Computer> → <Network drive connection> → 1を入力します。
3. NASに接続済です。ディレクトリ構造はMicro SDメモリーカード用のディレクトリ構造と同じです。



Name	Date modified	Type	Size
001_20130702_240708	8/13/2013 10:23 AM	AVI File	465,194 KB
001_20130702_240708.smi	8/13/2013 10:23 AM	SMI File	133 KB
002_20130702_242709	8/13/2013 10:31 AM	AVI File	375,194 KB
002_20130702_242709.smi	8/13/2013 10:31 AM	SMI File	162 KB

- ファイル名は下記のように「001\_YYYYMMDD\_HHMMSS.avi」というフォーマットで開始し、ファイル番号は1ずつ増えます。YYYYMMDD\_HHMMSSは、データ保存の開始時刻を示します。
- 「001\_YYYYMMDD\_HHMMSS.smi」ファイルはキャプションファイルです。関連するAVIファイルと同じディレクトリの中であれば、閲覧が可能です。
- AVIファイル毎の最大録画時間は30分です。
- 保存したデータを自分で変更したり、ダメージを与えたりした場合、再生ができないか、正しく保存できなくなります。

# 設定画面

## 設定

基本的なカメラ情報、PTZ、ビデオとオーディオ、ネットワーク、イベント、解析およびシステム設定を構成できます。

1. ライブ画面で、**[設定 (⚙️)]** ボタンをクリックします。
2. 設定画面が表示されます。

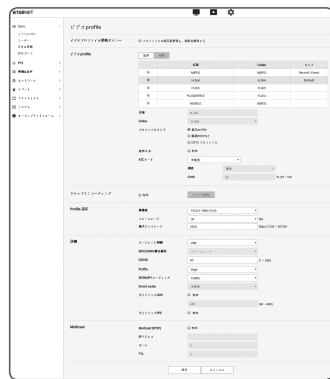
## 基本設定

### ビデオprofile

1. 設定メニューから、<Basic (■)>タブを選択します。
2. <ビデオprofile>をクリックします。
3. <ビデオプロファイル接続ポリシー>を設定します。
  - プロファイルの設定変更後も、接続を維持する: 有効なプロファイルの設定が変更されている場合でも、出力では同じ設定を使用します。これを選択しないと、既存の接続で使用されているプロファイルを変更した場合再起動し、設定が変更されます。
4. 各プロファイルの設定値を選択してください。

詳細については、「**ビデオプロファイルを追加/変更する**」を参照してください。(38ページ)
5. 各項目の入力ボックスをクリックして、値を入力/選択します。
  - 選択したコーデックタイプに応じて表示される設定項目が異なる場合があります。
  - 基本profile: Web Viewer使用時にプロファイルを選択しない場合は、デフォルトのビデオプロファイルが適用されます。
  - E-mail/FTP profile: 指定した電子メールまたはFTPで伝送される映像プロファイルです。
    - MJPEGコーデックのみをE-mail / FTP profileとして設定できます。
  - 録画profile: ビデオ映像を録画するとき、プロファイルがお使いのマイクロSDメモ리카ードに適用されます。
  - DPTZプロファイル: PTZを使用するとき適用されるプロファイル。
    - PTZを使用するには、DPTZプロファイルを追加します。
6. 映像に音声を入力するかどうかを選択します。

<音声入力> チェックボックスを選択すると、映像に音声を入力できます。



7. 状況に応じて、ATC (自動伝送制御) モードを設定します。

- ATCモード: ネットワーク帯域幅の変化量に応じて映像のプロパティを自動的に変更して転送量を調節します。転送量の調整方法は、ATCモードに応じて調整します。
  - フレームレート制御: ネットワーク帯域幅が狭くなった場合は、フレームレートを落として調整します。
  - 圧縮制御: ネットワーク帯域幅が低下した場合、圧縮して調整します。圧縮する場合、画質が低下する場合があります。
  - イベント(MD): モーション検出(MD)イベントが設定されると、有効になります。イベントが発生すると、フレームレートが調整されます。周囲の領域でモーションが検出されない場合、最小限のフレームが出力され、使用する帯域幅を節約します。
- <ビットレート制御>が<CBR>に設定されている場合、ATCモードの設定に応じたエンコードの優先順位は次のようになります。



ビットレート制御/ATCモード	フレームレート制御	圧縮制御	イベント(MD)
CBR	圧縮	フレームレート	フレームレート

- 感度: ネットワーク帯域幅の変化量の反映速度を調整します。反映する速度は<最高>の場合よりもっとも速く、<最低>のときはもっとも遅く調整されます。
- Limit: 画質やフレームレートを調整する場合は、既存の設定(100%)比に対する変更値(%)で設定を変更します。あまり落とすと画像がちらつく場合があるので、調整が必要です。


- ! ■ ATCをサポートするカメラにのみATCの使用をお勧めします。
- ネットワーク帯域幅の変動が大きいネットワーク環境では、ATC感度を<最低>に設定してください。
- ネットワーク環境が不安定な場合、画面がちらつく可能性があります。

8. トリミングエンコーディング機能については、有効或いは無効を選択します。詳細については、「**クロップエンコーディングを使用する**」を参照してください。(39ページ)
  - クロップエンコーディング: フルスクリーン中の選択した領域だけをカットして、<Profile 設定>で指定した解像度で出力します。解像度は、トリミングエンコーディング設定領域より低くなくてはなりません。
9. 設定完了後、**[適用]**をクリックします。

## ビデオプロフィールを追加/変更する


録画条件に応じて様々なプロフィールに対応するためにプロフィールの設定を追加したり変更することができます。

1. <ビデオProfile>で、<追加>ボタンをクリックします。
2. 名前を入力してコーデックを選択します。
3. コーデックを適用する際の条件を指定します。
4. 解像度およびフレームレートなど、選択したコーデックの詳細条件を設定してください。
  - 解像度：H.264/H.265およびMJPEGファイルのビデオサイズを設定します。
  - フレームレート：1秒毎の最大ビデオフレーム数を設定します。


 ■ 設定可能な、カメラのメガピクセルおよびセンサーモード設定によって異なります。

メガピクセルモード/センサー	25 fps	30 fps	50 fps	60 fps
フレームレート	1~25 fps	1~30 fps	1~50 fps	1~60 fps


- 最大ビットレート：ビットレートコントロールがVBRに設定されているときの最大映像ビットレートを設定します。

 ■ 解像度、フレームレート、および画面の複雑さに応じて実際のビットレートが最大ビットレートを超えることがあります。そのときには画質などを調整し、最大ビットレートにあわせにいくので、設定する際には注意してください。


- ターゲットビットレート：ビットレートコントロールがCBRに設定されているときの目標ビットレートを設定します。
- ビットレート制御：圧縮について固定ビットレートまたは可変ビットレートを選択することができます。固定ビットレートとは、ビデオ映像の品質やフレームレートを変化させている間も、ネットワーク通信ビットレートが固定されていることです。可変ビットレートとは、ビットレート変化中にビデオ映像の品質の方をより優先していることです。

 ■ ビットコントロールに対する固定ビットレートを設定した後、ビデオ映像品質優先モードを選択した場合、所与のビットレートで最適なビデオ映像品質を保証するため、画面の複雑度によって、実際の送信フレームレートは設定されたフレームレートとは異なる場合があります。

- ENCODING優先順位：ビデオ映像送信の優先順位をフレームレート又は圧縮に設定できます。
- GOV長：H.264/H.265コーデックを選択する際にI-FrameからI-FrameまでにいくつのFrameを割り当てるかどうかを設定します。（I-Frame+0~複数のP-Frame）
- Profile：H.264/H.265のプロファイル方式を選択することができます。
- ENTROPYコーディング：エンコーディングによる圧縮損失を低減する機能を設定することができます。
- Smart codec：スマートコーデックを使用するかどうかを指定します。

 ■ ビットレートの制御値がCBRのときに使用できます。詳細設定は、音声&ビデオタブのスマートコーデックで設定します。（47ページ）

- ダイナミックGOV：制御するビットレートがH.264/H.265コーデックのVBRであると、GOVの長さは自動的に、最大ダイナミックGOVの設定値に変更されます。
- ダイナミックFPS：FPS値を設定し、H.264/H.265コーデック間でビットレート制御をVBRにするなど、FPS値の設定が最大のダイナミック値に自動的に変わります。
- Multicast (RTSP)：RTSPプロトコルを使用するかどうかを設定します。
  - IPアドレス：IPv4ネットワークに接続可能なIPv4アドレスを入力します。
  - Port：映像通信ポートを設定します。
  - TTL：RTPパケットのTTLを設定します。

 ■ マルチキャストアドレスを224.0.0.0~224.0.0.255に設定した場合、マルチキャストは全環境下で正常に動作しない場合があります。その場合、マルチキャストアドレスの変更をお勧めします。

## GOV長とは

GOV(ビデオオブジェクトプレーンのグループ)とは、H.264/H.265圧縮用のビデオフレームセットで、先頭のIフレームから次のIフレームまでのフレームの集まりのことです。GOVは、IフレームとPフレームの2種類のフレームで構成されます。

I-Frameは圧縮の基本フレームで、完全な単一画像のデータを含みます。PフレームはIフレームから変更されたデータのみが含まれます。

H.264/H.265コーデックはGOV長さの値を設定することができます。  
録画プロフィールをコーデックH.264/H.265に設定した場合、GOV長はフレームレート/2になります。

## ダイナミックGOVとは？

ダイナミックGOVとは、映像の状況に合わせて、GOVを最小GOV長の設定値から最大ダイナミックGOVの設定値の範囲で、自動的に変化させることのできる機能を指します。

ほぼモーションのない映像では、GOVはダイナミックGOV設定により作動し、それにより、全体映像のビットレートを低減します。I-frameは、モーションが検出された直後に出力され、モーションが消失するまで、GOVはGOV長設定で作動します。

この機能を使用すると、映像のGOVは最小GOV長設定により作動します。

## クロップエンコーディングを使用する

1. <有効>を選択します。

2. <エリア設定>をクリックします。

クロップエンコード範囲を設定するポップアップウィンドウが表示されます。

- 16:9 : ユーザーが指定した範囲内で最も近い16:9のサイズに設定します。設定可能なサイズは、640X360～1280X720であり、サポートしている出力解像度は640X360、800X448、1280X720です。
- 4:3 : ユーザーが指定した範囲内で最も近い4:3のサイズに設定します。設定可能なサイズは320×240～1280×960であり、サポートしている出力解像度は320×240、640×480、800×600、1024×768、1280×960。
- マニュアル : ユーザーが指定した範囲に設定します。指定可能なサイズは XND-6080/6080V/6080R/6080RV、XNV-6080/6080R: 320X240 ~ 1280X1024 / XNV-8080R, XND-8080R/8080RV: 320x240 ~ 1600x1200 であり、サポートしている出力解像度は1920X1080を除くすべての設定可能な解像度です。

3. 画面上にマウスをドラッグして、ユーザーが必要なクロップエンコードの領域を設定してください。

- 出力を<マニュアル>に設定すると範囲を指定できません。ただし、サポートされている解像度でしか出力を利用できない場合、画像は指定した範囲に最も近い解像度で出力されます。
- DIS設定の変更に応じてクロップエンコーディング範囲の設定が異なる場合があります。DISの設定変更時クロップエンコーディングを再設定してください。



## ユーザー

1. 設定メニューから、<Basic (Basic)>タブを選択します。

2. <ユーザー>をクリックします。

3. 必要なユーザー情報を指定します。

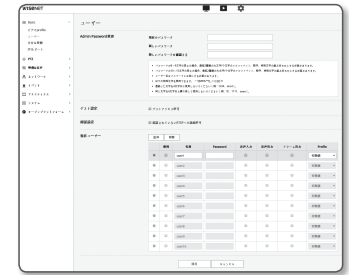
- Admin Password変更 : 管理者のパスワードを変更します。

- セキュリティ上の目的で、数字、アルファベット、大文字小文字および特殊文字を使用することをお勧めします。
- お使いのパスワードは3ヶ月に1度に変更することをお勧めします。
- パスワードの長さ制限事項は下記に表示の通りです。
  - 大文字、小文字、数字および特殊文字の組み合わせ : 8~9文字。
  - 大文字、小文字、数字、特殊文字の中から最低2種類の組み合わせ : 10~15文字。
  - IDとは違う必要があります。
  - 同じ文字や、特殊文字を4回を超えて繰り返すことはできません。
  - 連続した文字を4文字以上続けて使用しないでください。(例: 1234, abcd)
  - 同じ文字を4文字以上連続で使用しないでください。(例: !!!!, 1111, aaaa)
  - 認められている特別文字 : ~!@#%&\*()\_+=[]?/
  - 工場設定の後、管理者およびユーザーのパスワードは初期化されます。パスワードをリセットしてください。
  - カメラのウェブページに初めてアクセスしたときや、初期化した後にアクセスした場合、管理パスワード設定メニューへ移動します。
  - このメニュー内では、カメラのウェブページの名メニューを使用する前に、新しいパスワードで再度ログインする必要があります。
  - 既存のパスワードと一致しない場合、管理パスワードを変更すると、そのパスワードを変更できなくなります。
  - お使いのパスワードを変更した後、CMS又はMVRクライアントに接続されているカメラがあった場合、新しく変更したパスワードで再登録する必要があります。カメラが依然同じパスワードで接続されている場合、クライアントが以前のパスワードを使用しているためにアカウントがロックされる場合があります。
- 登録したアカウントでログインしようとして連続5回以上パスワード認証に失敗した場合、アカウントが30秒間ロックされる場合があります。
- 複数の接続がパソコンから有効なときにパスワードを変更すると、ブラウザが正常に機能しなくなる場合があります。そうした場合は、サーバーに再接続します。

• ゲスト設定 : <ゲストアクセス許可>を選択すると、ゲストアカウントがWeb Viewer画面にアクセスできるようになります。ただし表示されるのはLive viewer画面のみです。

- ゲストアカウントのID/パスワードは<guest/guest>で、変更できません。

• 認証設定 : <認証されていないRTSPへの接続許可>を選択すると、ログインせずにRTSPにアクセスしてビデオを表示できます。



# 設定画面

- 現在ユーザー:<使用>を選択すると、ユーザー権限を設定または変更できます。
  - 管理者は音声入力、音声出力、アラーム出力およびパーミッションを設定できます。
  - 音声入力/音声出力/アラーム出力: 現在のユーザーアカウントのライブモードで音声入力/音声出力/アラーム出力を有効/無効にできます。
  - Profile:<初期値>を選択すると、デフォルトプロファイルのビデオのみが表示されます。<全体>を選択すると、すべてのプロファイルのビデオを表示できます。

! ■ ONVIF機能の使用が許可された登録ユーザーに用意されているONVIF機能は、付与されている権限によって制限されます。

4. 設定完了後、[適用]をクリックします。

## 日付&時間

1. 設定メニューから、<Basic (  )>タブを選択します。

2. <日付&時間>をクリックします。

3. カメラに適用される時間および日付を指定します。

- システム時間: システムの現在の時間設定を表示します。
- タイムゾーン: GMTを基準にしたローカルタイムゾーンを指定します。
- SUMMER TIME: これをチェックすると、指定された期間内の時間がローカルタイムゾーンよりも1時間早く設定されます。このオプションはDSTが適用される地域でのみ表示されます。
- システム時間設定: システムに適用される時間および日付を指定します。
  - マニュアル: カメラの現在時刻を手動で設定します。  
<PC viewerと同期化>チェックボックスをオンにすると、現在のWebビューアを実行しているPCの時間に設定します。
  - NTPサーバーと同期化: 指定されたサーバーアドレスの時間と同期を取ります。



4. 設定完了後、[適用]をクリックします。

! ■ <PC viewerと同期化>を選択した場合は、PCの現在のタイムゾーンと同じ標準タイムゾーンを設定する必要があります。

## IP & ポート

1. 設定メニューから、<Basic (  )>タブを選択します。

2. <IP & ポート>をクリックします。

3. <IPアドレス>をクリックします。

4. <IPv4 設定>を設定します。

- IPタイプ: IP接続タイプを選択します。
  - マニュアル: IPアドレス、Subnet Mask、GATEWAY、DNS1、およびDNS2を指定します。
  - DHCP: DNS1およびDNS2を指定します。
  - PPPoE: DNS1、DNS2、ID、およびパスワードを指定します。
    - <マニュアル>に設定した場合は、IP、Subnet Mask、GATEWAY、DNS1、およびDNS2をマニュアルで設定します。

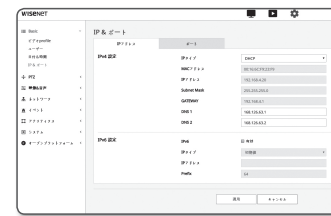
- MACアドレス: MACアドレスを表示します。
- IPアドレス: 現在のIPアドレスを表示します。
- Subnet Mask: 設定したIPの<Subnet Mask>を表示します。
- GATEWAY: 設定したIPの<GATEWAY>を表示します。
- DNS1/DNS2: DNS (ドメインネームサービス) サーバーのアドレスを表示します。

5. <IPv6 設定>を設定します。

- IPv6アドレスを使用するには、<使用>に設定します。
- 初期値: デフォルトのIPv6アドレスを使用します。
- DHCP: DHCPサーバーから取得したIPv6アドレスを表示して使用します。
- マニュアル: IPアドレスとゲートウェイを手動で入力して使用します。

! ■ IPアドレス設定システムによってデフォルトでDHCPに設定されます。DHCPサーバーが検出されると、以前の設定が自動的に復元されます。

■ 編集が完了したら、[適用]をクリックして変更を適用し、ブラウザを終了します。少し時間が経ってから、変更されたIPを使用して再接続します。





6. <ポート>をクリックします。

7. ポートメニューの各項目を必要に応じて設定します。

- 0から1023のポート範囲、およびポート3702は使用できません。
- HTTP : Webブラウザ経由でカメラにアクセスする際に使用されるHTTPポートです。  
初期値は80 (TCP)です。
  - セキュリティポリシーにより、SafariブラウザおよびGoogle ChromeブラウザのHTTPポートを65535に設定することはできません。
- HTTPS : このバージョンでは、ウェブ通信プロトコル HTTPのセキュリティが強化されます。使用可能なのは、SSLでHTTPSモードを設定したときです。  
初期値は443(TCP)に設定されています。
  - 使用可能な設定範囲は1024~65535です。(セキュリティ上の理由により、お使いのSafariまたはGoogle Chrome ブラウザの場合、HTTPSポートに65535は使用できない場合があります。)
- RTSP : 映像をRTSPモードで伝送する際に使用します。初期値は554です。
- Timeout : RTSP接続の際、一定時間のあいだ応答がないとポートの接続を再設定します。



- ☑ ■ HTTPポートを変更すると、ブラウザが終了します。  
変更後のアドレスには、IPの後に新しく割り当てられたHTTPポートが含まれます。  
例) IPアドレス: 192.168.1.100、HTTPポート: 8080を割り当てた場合 → http://192.168.1.100:8080  
(HTTPポートを80に設定した場合は、ポート番号を指定する必要はありません。)
- が復元されないようにするため、RTSPとHTTPSの使用を推奨が復元されないようにするため、RTSPとHTTPSの使用を推奨します。

8. 設定完了後、[適用]をクリックします。

## PTZ 設定

### デジタルPTZ

カメラビューを移動してデジタルズームを行うことができます。

- ! ■ <ビデオプロファイル>から<DPTZプロファイル>を設定に選択します。

1. 設定メニューから、<PTZ (+)> タブを選択します。
2. <デジタルPTZ>をクリックします。

#### プリセットを追加するには

1. 追加するプリセット番号を選択します。
2. プリセットの名前を設定します。
3. [追加] ボタンを押します。



#### プリセットを削除するには

1. 削除するプリセット番号を選択します。
2. [移動する] ボタンを押します。



#### 任意のプリセットへ移動するには

1. 移動するプリセット番号を選択します。
2. [進む] ボタンを押します。

#### グループを設定するには

グループ機能を使用すると、プリセットを順番に呼び出す前にさまざまなプリセットをグループにまとめることができます。6つのグループにそれぞれ合計128プリセット保存できます。

1. グループ設定モードを選択します。
2. [追加] をクリックします。  
一番下のリストに入力されます。
3. 追加したプリセットを削除する場合、削除箇所を選択して [削除] ボタンを押します。
4. [開始] をクリックします。  
グループ操作を行います。
5. [中止] をクリックします。  
実行中のグループが停止します。
6. [移動する] をクリックします。  
選択したグループのデータが削除されます。

## 音声とビデオの設定

### ビデオ設定

1. 設定メニューから、<映像&音声 (三)>タブを選択します。
2. <ビデオ設定>をクリックします。
3. <ビデオソース>モードを選択します。
  - FLIPソース: カメラで取り込まれた画像の上下を反転します。
  - ミラーソース: カメラで取り込まれた画像の左右を反転します。
  - 玄関ビュー: 設定角度に合わせて、カメラが捉えた映像を回転させます。映像を0、90または270度に回転できます。
    - 設定を変更すると、ブラウザウィンドウが終了し、カメラが再起動します。後ほど再度アクセスしてください。
4. アナログのビデオ出力機能を用いるかどうかを指定します。
  - パフォーマンス低下を防ぐためには、インストール後に使用を解除するだけです。
5. ビデオタイプを選択します。
6. プライバシー領域を指定します。
  - プライバシーエリアのパターンを、不透明またはモザイクのいずれかに設定できます。
7. 設定完了後、[適用]をクリックします。



### プライバシー領域を設定するには

プライバシー保護のため、カメラ画像のエリアから隠さなければならない領域を設定することができます。

1. <プライバシーエリアを有効にする>に設定します。
2. [適用]をクリックします。
3. 領域を指定するには、マウスで画面上の4つの頂点を選択します。
4. 名前を入力し、色を選択し、[OK]をクリックします。
5. リストの名前を削除したい場合、その名前を選択し、[削除]を選択します。



### 音声設定

カメラからの音声ソースの入出力に関する設定を行うことができます。

1. 設定メニューから、<映像&音声 (三)>タブを選択します。
2. <音声設定>をクリックします。
3. 音声入力値を設定します。
  - 入力ソース: 音声入力を設定します。
    - 内蔵マイク: カメラに組み込まれている内蔵マイク。(XND-6080/6080V/6080R/6080RV/8080R/8080RVでのみ使用可)
    - ライン入力: オーディオデバイスにケーブルを接続します。
    - 外部マイク: 外部マイクを使用します。
  - 外部マイクに電源を入れてください。: 外部マイクが給電されていないときにこのチェックボックスを選択すると、カメラからマイクへ電力が供給されます。<外部マイク>を選択すると、設定を行うことができます。
  - Codec: オーディオコーデックを指定します。
    - G.711: 音声コーデック標準。64 Kbps PCM (パルス符号変調) エンコーディングを使用します。PSTNネットワークにおけるデジタル音声転送またはPBXを介したデジタル音声転送に適したITU標準の音声コーデックです。
    - G.726: 可変ビットレート40/32/24/16 KbpsのADPCM (適応差分パルス符号変調) を64 Kbps PCMエンコーディングに適用するITU標準音声コーデック。
    - AAC: アドバンスド・オーディオ・コーディング (Advanced Audio Coding) の頭字語、MP3形式の後継として考案された国際標準。既存のG.711またはG.726コーデックを使用するときより高いサンプリングレートで音声を使用することができます。
  - サンプリングレート: アナログのサウンドトラックをデジタル化するときサンプリング回数を参照します。この値が高くなればなるほど、サウンドの品質が向上します。
  - ビットレート: G.726コーデックを使用している場合に、圧縮率を区別するためのビットレートを設定します。
  - Gain: オーディオ入力増幅を指定します。

■ サウンド品質の劣化又はハウリングは、音源又はゲイン値が過剰に設定された場合に起こる可能性があります。

  4. 音声出力レベルを設定します。
    - 使用: 音声出力を使用するかどうかを設定します。
    - Gain: オーディオ出力の増幅を指定します。
  5. 設定完了後、[適用]をクリックします。



## カメラ設定

カメラを配置する環境に従ってカメラの設定を変更することができます。

1. 設定メニューから、<映像&音声 (三)>タブを選択します。
2. <カメラ設定>をクリックします。
3. 必要に応じて：画像プリセット、センサー、SSDR、ホワイトバランス、バックライト、露出補正、デイ/ナイト、特別設定、OSD、ヒーター、IRを設定します。
4. 設定完了後、[適用]ボタンをクリックしてください。
  - 設定の変更後、[適用]ボタンを押さずに一定の時間(タイムアウトは240秒)が経過すると、変更は適用されません。



## 画像プリセットを設定する場合

ユーザーはプリセットを簡単に設定できます。

選択された画像プリセットモードは、設定した期間中作動しますが、それ以外の時間は、ユーザープリセットモードで設定した値が反映されます。

1. 任意のモードを画像プリセットから選択します。
  - モーションフォーカス & 鮮やかな映像：これはお使いのカメラの工場出荷時の設定です。ビデオ映像録画用にこれを選択し、再現性に焦点を置きます。
  - モーションフォーカス：動く対象をはっきりと録画します。路上又は美術館のように人で混み合う場所のために動く対象が多い場合、このオプションを選択します。



❗ ■ 光の弱い環境ではノイズレベルが増し、感度が落ちる場合があります。

- ノイズ低減：光の弱い環境で低ノイズのビデオ映像が必要なときは、これを選択します。
- 鮮やかな映像：これを使えば、ビデオ全体の暗い領域の明るさを増すことができます。

❗ ■ ビデオ映像の明暗差効果は低減します。

- モーションフォーカス & ノイズ削減像：路上又は美術館のように人で混み合う場所のために動く対象が多い場合や、光の弱い環境で低ノイズのビデオ栄三が必要なときは、これを使います。
- 定儀フォーカス：路上又は美術館のように人で混み合う場所のために動く対象が多い場合や、ビデオ全体の暗い領域の明るさを増す必要がある場合は、これを使います。
- 鮮明な動画：画像全体がビビッドカラーで表示されます。

❗ ■ 映像のコントラストは下がり、カラー再現性が低くなります。

- ユーザープリセット：自分で選択した設定で映像を表示したい場合に選択します。

❗ ■ プリセットモード以外を選択すると、シャッター速度、AGC、SSDR、SSNRおよびカラーを設定できなくなります。

2. 各画像のプリセットモード用にカメラ項目を設定します。
3. <動作時間>を設定します。
  - Off：お使いのカメラは常に、特定の画像プリセット操作を行います。
  - スケジュール動作：お使いのカメラは、各日付用に設定した特定の画像プリセット操作を行います。
4. [⚙️]ボタンをクリックします。
5. <モード>と<時>を設定します。
6. 設定完了後、[適用]ボタンをクリックしてください。



## 各画像プリセットモードの初期設定

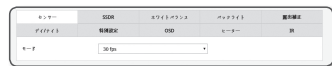
画像プリセット	最小シャッター	最大シャッター	Prefer shutter	AGC	SSDR	SSNR 2D	SSNR 3D	COLOR
モーションフォーカス & 鮮やかな映像	初期設定 (1/5)	1/12000	1/60(1/50)	初期設定 (ハイ)	初期設定 (12)	初期設定 (12)	初期設定 (12)	初期設定 (50)
モーションフォーカス	1/30	1/12000	1/200	初期設定 (ハイ)	初期設定 (12)	4	4	初期設定 (50)
ノイズ低減	1/15	1/12000	1/60(1/50)	Middle	初期設定 (12)	初期設定 (12)	初期設定 (12)	初期設定 (50)
明るいビデオ映像	初期設定 (1/5)	1/12000	1/60(1/50)	初期設定 (ハイ)	18	初期設定 (12)	初期設定 (12)	初期設定 (50)
モーションフォーカス & ノイズ削減像	1/30	1/12000	1/200	Middle	初期設定 (12)	4	4	初期設定 (50)
定儀フォーカス	1/30	1/12000	1/200	初期設定 (ハイ)	18	4	4	初期設定 (50)
鮮明な動画	初期設定 (1/5)	1/12000	1/60(1/50)	初期設定 (ハイ)	18	初期設定 (12)	初期設定 (12)	90
ユーザープリセット	手動	手動	手動	手動	手動	手動	手動	手動

- ❗ ■ プリセット設定はユーザーが設定内容をセットアップする際に役立ちます。プリセット機能を使いたくない場合、使用前に無効にします。
- 画像プリセットを変更すると、シャッター/AGC/SSDR/SSNR/カラーのみがそれぞれのモデルの初期値にリセットされます。
  - "カメラ設定"値はプリセット間で変更されません。

## センサーを設定する

カメラのCMOSセンサーが1秒間に何フレームをキャプチャするか指定します。

1. <センサー>を選択します。
2. <モード>を設定してください。



- ☑ ■ モード設定に応じた<ビデオProfile>のフレームレートの設定範囲については、「ビデオProfile」を参照してください。(37ページ)

## SSDRを設定する

暗い部分と明るい部分の差が大きい環境では、暗い部分の高度を上げて全体的に均一な明るさの映像になるように調整することができます。

1. <SSDR>を選択します。
2. SSDR使用オプションを<有効>に設定します。
3. 必要に応じて<レベル>と<D-レンジ>を設定します。
  - ・レベル: ダイナミックレンジのレベルを調整します。
  - ・D-レンジ: ダイナミックレンジの振幅領域を選択します。



## ホワイトバランスを設定する

どのような照明環境でも、白を基準に色が正常に見えるように補正することができます。

1. <ホワイトバランス>を選択します。
2. <モード>を選択します。
  - ・ATW: カメラの映像の色を自動的に補正します。
  - ・マニュアル: カメラ映像の赤と青のゲインを手動で調整することができます。
  - ・屋外: 室外環境に最適化されるようにカメラの映像の色が自動的に補正します。
  - ・屋内: 室内環境に最適化されるようにカメラの映像の色が自動的に補正します。
  - ・AWC: カメラの色を現在の光源状態および画面に最適化されるように補正します。現在の照明環境に最適な状態を得るために、カメラが白い紙を照らすようにして [設定] ボタンを押してください。環境が変われば再度調整する必要があります。



- ☑ ■ AWCモードで、現在の画像のホワイトバランスレベルを保持する場合は[設定]ボタンをクリックします。

- ! ■ 次の条件では、ホワイトバランスが正常に動作しない場合があります。その場合は、AWCモードを選択してください。
  - 被写体の周囲の環境が温度補正範囲外の場合。  
例) 晴天、夕暮れ
  - 被写体の周囲が暗い場合。
  - カメラが直接蛍光灯に向いているか光の変化が激しい場所に設置されている場合には、ホワイトバランスの動作が不安定になることがあります。

## BLCを設定する

ユーザーが画面上で見たい領域を設定し、その領域のものをよく見るように設定することができます。

1. <バックライト>を選択します。
2. <モード>を<BLC>に設定します。
3. <BLCレベル>を設定します。  
レベルを変更してモニターエリアの輝度を調整することができます。
4. <トップ、ボトム、左、右>を設定して対象のエリアを指定します。

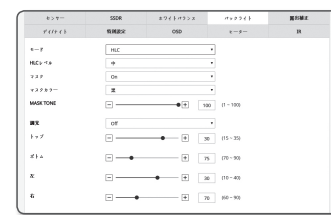


- ! ■ BLCを設定すると、15秒間、グリーンボックスが画面に表示されます。
- BLC設定時の誤動作を防止するため、BLC領域の垂直方向の間隔は40以上60以下、水平方向の間隔は30以上60以下でなければなりません。

## HLC (Highlight Compensation) の設定

街灯や車のヘッドライトのような強い光がカメラに向いている場合、モニタ上の飽和領域を防ぐためにその領域がカットオフされるように設定することができます。

1. <バックライト>を選択します。
2. <モード>を<HLC>に設定します。
  - ・HLCレベル: これにより、強い光の領域を遮断するよう明るさレベルを調整することができます。
  - ・マスク
    - Off: 特定レベル以上の輝度ではエリアをブロックしません。
    - On: 特定レベル以上の輝度で常にエリアをブロックします。
    - 夜間のみ: 周囲環境が特定レベルまで暗くなると、ブロックエリアは生成されません。
    - 全日: 周囲環境が特定レベルまで暗く、または明るくなると、ブロックエリアは生成されません。
  - ・マスクカラー: ブロックエリアのカラーを選択できます。
  - ・MASK TONE: ブロックエリアのカラーの明度を調整できます。
  - ・調光: 光が強すぎる画面内のエリアを検出し、輝度を調整して彩度が強すぎるエリアを減らします。
3. <トップ、ボトム、左、右>を設定して対象のエリアを指定します。



- ! ■ HLCを設定すると、15秒間、グリーンボックスが画面に表示されます。
- HLC設定時の誤動作を防止するため、HLC領域の垂直方向の間隔は40以上60以下、水平方向の間隔は30以上60以下でなければなりません。
- ☑ ■ 夜間操作時では、入射光が低コントラスト環境の特定領域の範囲を超える場合にのみ、この機能が有効になります。
  - 夜間操作時、明るすぎるまたは暗すぎる場面ではHLCは機能しません。
  - 日中作動中は、HLCは暗状態では機能しません。

## WDRを設定する

明るい領域と暗い領域の両方が存在する環境では、両方の映像を鮮明に表示することができます。

1. <バックライト>を選択します。
2. <モード>を<WDR>に設定します。
3. 各項目を適切に選択および設定します。



- WDRレベル：逆光補正の強度を調整します。
- 自動：周囲環境を検出し、自動的に逆行補正機能を使用します。
- 低光レベル除外：暗い環境を検出すると、自動逆光補正機能を使用しません。
- B/W除外：B/Wモードに切り替わると、逆光補正機能を使用しません。

- !
- 屋内環境ではWDRを使用することをお勧めします。
  - WDRモードでは、暗い領域と明るい領域との間にノイズが生じる場合があります。
  - WDRモードをオンまたはオフにすると、最小、最大、およびユーザーが選択したシャッター値がリセットされます。
  - 手動でP口径レンズまたは手ぶれ防止シャッターを使用する場合、WDR性能が一部制限されます。
  - WDRモードでは、モーションエリアでノイズが発生する場合があります。

## 露出補正を設定する

カメラの露出レベルを調整することができます。

1. <露出補正>を選択します。
2. 各項目を適切に選択および設定します。



- 明るさ：画面の明るさを調整します。
- 最小シャッター：最長露光時間の限度。
  - シャッターはセンサーの露光時間の範囲を設定したモードでの最小シャッター～最大シャッターの範囲まで電子シャッターが動作するように制限します。
  - シャッターがセンサーモードの設定値より小さい場合、暗い状況でフレームレートを低下することがあります。
- 最大シャッター：高速露光時間範囲の最大値に短い露光時間の限界値を設定します。
- シャッター優先：暴露期間範囲内で優先的に適用される暴露期間を設定します。
- アンチフリッカー：周囲の照明と周波数の不一致で発生する画面のちらつきを防止します。
- SSNR
  - On：映像のノイズが取り除かれます。
  - WISE NR：映像内に移動オブジェクトがあると、自動的にノイズ除去レベルが調整され、識別能力が向上します。

- SSNR 2Dレベル：2DNRレベルを調整します。
  - 2DNR：これは、単一のビデオフレームの隣接ピクセル情報を使用してノイズを減少させる手法です。レベルを上げると、ノイズは減りますがビデオがぼやける場合があります。
- SSNR 3Dレベル：3DNRレベルを調整します。
  - 3DNR：これは、複数のビデオフレームを使用してノイズを減少させる手法です。レベルを上げると、ノイズは減りますがビデオに遅延が生じる場合があります。
- アイリス：カメラのレンズをオートまたはマニュアルに設定するために選択します。
  - オート：明るさに応じて絞りが自動的に調整されます。
  - マニュアル：アイリスF-Noを手動で設定します。
  - Pアイリス：奥行き優先モードです。日中はシャッターを閉じて適度な奥行きにし、夜間はシャッターを開き、光の量を増やします。
- アイリス F-No：アイリスのF値を設定します。
- AGC：AGC制御モードを選択します。暗い照明で被写体を撮影して一定の明るさ以下の映像が得られたときのビデオゲインの制御感度を調整して明るさを調整します。

- !
- 最小シャッター最大シャッターの設定範囲に応じて、画面が飽和することがあります。
  - WiseNRモードを有効にしてから実際に効果が生じる/切れるまで、ある程度時間がかかる場合があります。
  - WiseNRモードを有効にすると動画の識別能力が向上しますが、ノイズが増える場合もあります。
  - ノイズの少ない明るい環境では、WiseNRは効果を発揮しない場合があります。
  - インテリジェントNRを有効にすると、モーション検出により内部的にモーション検出機能が使用されるため、モーション検出イベントの動作条件に応じてビデオのモーション検出が実行されます。詳細情報は「モーション検知」(56 ページ)を参照してください。

## デイモード/ナイトモードを設定する

1. <デイ/ナイト>を選択します。

2. 各項目を設定します。

- モード：カラーと白黒を調整します。
  - 色：映像は常にカラーで出力されます。
  - B/W：映像は常に白黒で出力されます。
  - 自動：通常はカラーで、夜間の低輝度環境では白黒に変わります。
    - <露出補正>メニューのAGCが<Off>に設定されている場合は、デイ/ナイトモードを<自動>に設定することはできません。



# 設定画面

- 外部：アラーム入力端子が外部デバイスと連動したときに、映像の色を制御します。
- スケジュール：設定したスケジュールでカラーモードにします。
- 滞留時間：デイ/ナイトの切替動作を実行するために、それぞれの明るさの条件が維持する必要がある時間を設定します。
- 期間：デイ/ナイトの切替間隔を指定します。
- アラーム入力：アラームセンサーのオープン/クローズに応じてカラー/白黒を切替えます。
  - デイ/ナイトモードが外部入力に設定されている場合、イベント・アラーム入力ページのアラーム入力機能は無効になり設定できません。
- 動作時間(色)：カラーモードで動作するスケジュールを設定します。
  - スケジュールは秒数は設定できません。開始は00秒、終了は59秒です。

❗ 日中/夜間モードに切り替えると、モーション検出モードは動作しません。

## 特別機能を設定する

### 1. <特別設定>を選択します。

### 2. 各項目を設定します。

- DIS：映像の揺れ検出時に自動的。
  - 風などの外的な原因によってカメラに振動が発生した場合、映像の揺れを緩和させます。
- シャープネス：画像の全体の鮮明度を調整します。<On>を選択すると、シャープネスレベルを調整できます。
- シャープネスレベル：レベルを上げると画像の輪郭がより鮮明でくっきりします。
- ガンマ：画像のコントラストを調整します。
- コントラスト：ビデオの最も暗いエリアと最も明るいエリアの差を調整できます。
- カラーレベル：映像の色の強弱を調整します。
- 曇り除去：霧や曇天時に映像を補正します。デフォルトは<Off>に設定されています。霧などの影響で映像がぼやけて見える場合に設定します。
  - Off：機能を使用しません。
  - オート：霧の程度に応じて画像を自動的に補正します。効果を上げるには<曇り除去レベル>を調整してください。
  - マニュアル：ユーザが手動で映像に合わせて補正量を設定します。

❗ 曇り除去モードが<オート>に設定した場合、霧の量が減少すると曇り除去機能も減少します。霧の状況が変化しても設定したレベルにする場合は<マニュアル>に設定してください。

- 薄い霧の環境に対してマニュアル曇り除去レベルが高い場合は、画像が暗くなりすぎる場合があります。

- 曇り除去レベル：曇り除去レベルを調整します。
- LDC：画像ゆがみ補正を使用するかどうかを決定します。
- LDC レベル：ゆがみ補正のパラメーターのレベルを調整します。



## OSDを設定する

### 1. <OSD>を選択します。

### 2. 各項目を設定します。

- カメラタイトル：画面上に表示されるカメラの名称を入力します。
  - <使用>チェックボックスを選択し、カメラ名を追加します。
  - 追加：<追加>ボタンをクリックし、合計5行、それぞれに15文字ずつ、合計60文字を追加できます。
  - プレビュー：<プレビュー>ボタンをクリックし、スクリーンに表示するカメラ名を確認します。
- カメラタイトルX、Y：画面にカメラ名が表示する場所を表示します。
- 日付&時間：画面上の時刻表示と日付フォーマットを設定します。
- 日付&時間X、Y：時間が表示される位置を設定します。
- 平日ディスプレイ：画面に曜日表示するかどうかを設定します。
- サイズ：OSDのサイズを、小/中/大に設定します。
- 色：OSDのカラーを、ホワイト/レッド/ブルー/グリーン/ブラック/グレーに設定します。
- 透明性：OSDの透明度を不透明/低/中/高に設定します。



❗ 位置調整が可能な項目（カメラ名、日付&時間）は、別の固定OSD項目と重複した場合、通常は表示できません。

- 英語以外の言語：選択した言語での入力のみが利用可能です。

## ヒーターを設定するには

### 1. <ヒーター>を選択します。

霜が降りた場合、ボタンをクリックして30分間ヒーターをオンにすれば、霜を取り除くことができます。

❗ 霜が下りるような低温が予想される場合、ヒーターは常時オンになります。製品に影響が及ぶような高温時は、操作リクエストが送信されたとしても、ヒーターは作動しないようになっています。



## IR設定

### 1. <IR>を選択します。

### 2. 各項目を適切に選択および設定します。

- モード：IRインジケータがB/Wモードでオンになっている場合は、画面中央部の飽和が保護されるため、近距離の被写体を持定することができます。
  - Off：IRモードは無効になります。
  - 自動1：画面中央部の被写体の輝度に応じてIR輝度が調整されます。
  - 自動2：IRの輝度は、画面の中央または周辺に位置する物体の輝度に合わせて自動的に調整されます。
  - マニュアル：IR輝度を手動で調整します。
- レベル：手動でIRの輝度を調整します。



## Smart codec

カメラから入力されるビデオに必要な領域を関心領域として設定し、その領域の検出感度を指定します。

1. 設定メニューから、<映像&音声 (🔊)>タブを選択します。
2. <Smart codec> をクリックします。
3. 画質を設定します。  
ROIエリアが指定の画質で表示されます。
4. 手でモニターする対象領域を指定します。
5. マウスポインターを使用し、ドラッグして任意のエリアを選択します。
  - 最大5つの異なる領域を指定できます。
6. エリアの設定を取り消すには、[初期化]ボタンをクリックします。
7. 設定完了後、[適用]をクリックします。



❗ ■ <ビデオProfile>でスマートコーデックが<Off>に設定されている場合、有効になりません。(37ページ)

## フォーカス設定

ビデオ画像のフォーカスとズーム倍率を調整することができます。

1. 設定メニューから、<映像&音声 (🔊)>タブを選択します。
2. <フォーカス設定> をクリックします。
3. 以下の手順に従ってフォーカスを設定します。
  - 1) 初期化: [Reset]ボタンをクリックして、デフォルトのランジバック位置までフォーカスを戻します。
  - 2) フォーカス (レンズ調整): レンズフォーカス(遠 ↔ 近)を調整し、画像を鮮明にします。
  - 3) ズーム (レンズ調整): 拡大率を手動で調整します(ワイド ↔ テレ)。
  - 4) 単一フォーカス: 画面上でマウスをドラッグし、オートフォーカスを設定する位置を指定します。  
[🔍] ボタンを押し、自動で映像をフォーカスします。



- ❗ ■ 次のような場合、フォーカスが正しく合わない可能性があります。
- フォーカス調整時に被写体の変化 (急激な動き、出現、消失) がある場合。
  - フォーカス調整時に急激な輝度の変化がある場合。
  - コントラストが弱い画像
  - 強い光源がカメラの前面や周囲にある場合。
- 上記以外の状況でフォーカスが合っていない場合は、[∞, 10, 0, 1, 10, 100] ボタンを使用して手動でフォーカスを調整してください。
- フォーカス調整が難しい環境の場合は、手動でピントを調整してください。

## ワイズストリーム

画像に複雑な箇所を検出した後に移動がないような部分を圧縮することでビットレートを減らし、ビデオデータのサイズを最適化する機能です。

1. 設定メニューから、<映像&音声 (🔊)>タブを選択します。
2. <ワイズストリーム>をクリックします。
3. ワイズストリームモードを選択します。
  - Off: ワイズストリーム機能は無効になります。
  - 低〜高: ワイズストリームを使用し、ビットレートの減少レベルを選択します。
4. 設定完了後、[適用]をクリックします。



- ❗ ■ 次のような場合、ワイズストリーム機能が誤動作する場合があります。
- 急激な画面切り替え時、画面が乱れることがあります。
  - 画面上の変化が多い環境では、使用に適していません。

## ネットワーク設定

### DDNS

DDNSはDynamic Domain Name Serviceの略語であり、カメラのIPアドレスをユーザーが覚えやすい一般的なホスト名に変換します。

■ DDNSサービスを御利用いただけるのは、インターネットが接続されている場合のみです。

1. 設定メニューから、<ネットワーク (品)>タブを選択します。
2. <DDNS>をクリックします。
3. <DDNS>接続タイプを選択します。
4. 選択したタイプに応じてDDNS項目を入力します。



- Wisenet DDNS: Hanwha Techwin提供のDDNSサーバーを使用する場合はこれを選択します。
  - 製品ID: Wisenet DDNSサービスに登録されている製品IDを入力します。

- クイック接続: UPnP(ユニバーサルプラグアンドプレイ)をサポートするルーターと使用する場合、ポートフォーワーディングが自動的に設定されます。

■ UPnP機能をサポートしているハブを使用せずにDDNSサービスを利用したい場合、クイック接続をクリックし、ハブメニューへ戻り、ポート転送を有効にします。ポート転送をお使いのハブに設定する方法についての詳細は、「[ポート転送 \(ポートマッピング\) の設定](#)」をご参照ください。(28ページ)

- Public DDNS: 公開DDNSサーバーを使用する場合は、提供されている公開DDNSサーバーのいずれかを選択します。
  - サービス: 該当する公開DDNSサービスサーバーを選択します。
  - ホスト名: DDNSサーバーで登録されるホスト名を入力します。
  - ユーザー名: DDNSサービスのユーザー名を入力します。
  - Password: DDNSサービスのパスワードを入力します。

5. 設定完了後、[適用]をクリックします。

■ <クイック接続>を選択した場合、必ずWisenet DDNSサービスを選択してください。

### DDNSによる登録

Wisenet DDNSを使用して製品登録を行うには

1. Wisenet DDNSのWebサイト(<http://ddns.hanwha-security.com>)で、登録されたアカウントを使用してサインインします。

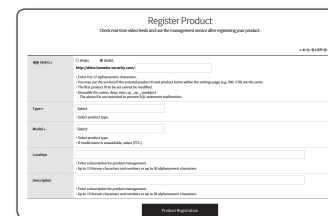


2. 上部のメニューバーで、<MY DDNS>を選択します。



3. [Register Product] タブをクリックします。

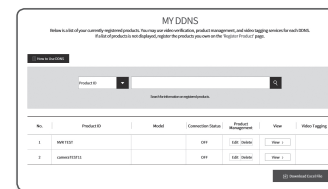
4. 製品IDを入力します。



5. <Type>を選択して、<Model>を指定します。

6. 必要に応じて、製品の場所および説明を指定します。

7. [Product Registration]をクリックします。  
製品が製品リストに追加され、チェック可能になります。





### カメラ設定でWisenet DDNSに接続するには

1. DDNS設定ページで、<DDNS>を<Wisenet DDNS>に設定します。
2. DDNSサイトで製品IDを登録した際に指定した<製品ID>を指定します。
3. [適用]をクリックします。  
正常に接続されると、<(成功)>メッセージが画面に表示されます。



### カメラ設定における公開DDNSの設定

1. DDNS設定のページを開き、<DDNS>として<Public DDNS>を選択します。
2. 対応するサイトのホスト名、ユーザー名およびパスワードを入力します。
3. [適用]ボタンをクリックします。  
接続が正しく確立した場合には、<(成功)>が表示されます。
4. 設定完了後、[適用]をクリックします。

- DDNSサービスを正しく使用するには、DDNSの設定およびルーターのポートフォワーディング設定の両方が必要です。ポートフォワーディングの設定には、「ポートフォワード (ポートマッピング)の設定」を参照してください。(28ページ)

### IPフィルタリング

アクセスを許可または拒否するIPのリストを作成することができます。

1. 設定メニューから、<ネットワーク (品)>タブを選択します。
2. <IPフィルタリング>をクリックします。
3. <フィルタリング形式>を選択します。
  - 拒否: これを選択すると、フィルタリングに追加されるIPからのアクセスは制限されます。
  - 許可: これを選択すると、フィルタリングに追加されるIPからのアクセスは許可されます。
4. [追加]ボタンをクリックします。  
IPリストが登録されます。
5. アクセスを許可または拒否するIPを指定します。  
IPアドレスとプレフィックスを入力すると、使用可能なIPアドレスのリストが右側のフィルタ範囲列に表示されます。



- IPフィルタリングが<許可>に設定され、<IP & ポート>の<IPv6設定>が<使用>に設定されている場合、現在設定しているコンピュータのIPv4アドレスとIPv6アドレスの両方を割り当てる必要があります。
- 現在の設定に使用するコンピュータのIPアドレスは<拒否>に追加せず、<許可>に追加します。
- フィルタ列には、<使用>に設定されたIPアドレスのみが表示されます。

6. 削除するIPアドレスをリストから選択します。  
[削除]ボタンをクリックします。
7. 設定完了後、[適用]をクリックします。

### HTTPS

この目的で、保安接続方式の選択または公認証設定が可能です。

1. 設定メニューから、<ネットワーク (品)>タブを選択します。
2. <HTTPS>をクリックします。
3. 保安接続方式を選択します。
  - HTTPSモードを使用してカメラにアクセスするには、カメラのIPアドレスを"https://<Camera\_IP>"の形式で入力する必要があります。Internet Explorerを使用してHTTPSモードでWeb Viewer設定に失敗した場合は、次のようにインターネットオプションを編集してください。  
<メニュー→ツール→インターネットオプション→詳細設定→セキュリティ→TLS 1.0を選択解除してTLS 1.1、TLS 1.2を選択>



4. カメラに設定する公認証を検索します。  
カメラに公認証をインストールするには、認証書名（ユーザーが任意に割り当てることができる）、認証局から発行された認証書ファイルおよびキーファイルを入力します。
  - <HTTPS (公認保安接続モード)>項目は、公認証が設定されている場合にのみ使用できます。
5. 設定完了後、[適用]をクリックします。

### 証明書のインストール

1. 証明書の名前を入力します。
2. [検索 (🔍)] ボタンをクリックし、インストールする公開証明書ファイルおよび鍵ファイルを選択し、[インストール] ボタンをクリックします。

### 証明書の削除

1. [削除] ボタンをクリックします。
2. 公認証を削除するには、<HTTP (保安接続未使用)>または<HTTP (自体認証保安接続モード)>のモードでネットワークビデオデコーダーにアクセスする必要があります。

## 802.1x

ネットワークに接続する際に、802.1xプロトコルを使用するかどうかを選択し、証明書をインストールすることができます。

1. 設定メニューから、<ネットワーク (品)>タブを選択します。
2. <802.1x>をクリックします。
3. <IEEE 802.1x設定>を設定します。



- IEEE 802.1x: 802.1xプロトコルの使用を指定します。
- EAPタイプ: EAP-TLSまたはLEAPを選択します。
- EAPOLのバージョン: バージョン1または2を選択します。
- ID: EAP-TLS内のクライアント証明書IDおよびLEAP内のユーザーIDを入力します。
- Password: クライアントのプライベートキーパスワードをEAP-TLSに、ユーザーパスワードをLEAPに入力してください。暗号化されていないキーファイルが使用されている場合、パスワードを入力する必要はありません。

- ! ■ 接続したネットワークデバイスが802.1xプロトコルをサポートしていない場合、プロトコルを設定しても正常に動作しません。
- LEAPは安全性の低い認証メソッドです。EAP-TLSが使用できない環境でのみご利用ください。

4. 証明書をインストール/削除します。  
証明書が必要なのは、EAP-TLSの場合のみです。
  - CA証明書: パブリックキーが含まれる公開証明書を選択します。
  - クライアント証明書: クライアントの証明書キーが含まれる公開証明書を選択します。
  - クライアントのプライベートキー: クライアントのプライベートキーが含まれる公開証明書を選択します。
5. 設定完了後、[適用]をクリックします。

### 802.1x関連の証明書をインストール/削除するには

1. 各項目の [検索 (🔍)] ボタンを押して、インストールする証明書を選択します。
2. 証明書がインストールされていない場合は、選択した項目の横に“使用不可”と表示されます。
3. [インストール] ボタンを押すとインストールが開始され、項目の横に“インストール済”というメッセージが表示されます。
4. 証明書を削除するには、[削除] ボタンを押します。

## QoS

特定のIPについて優先度を指定して、安定した転送速度を確保することができます。

1. 設定メニューから、<ネットワーク (品)>タブを選択します。
2. <QoS>をクリックします。
3. [追加] ボタンをクリックします。  
IPリストが登録されます。
4. QoSを適用するIPアドレスを入力します。



- 📄 ■ IPv4のデフォルトプレフィックスは32です。DSCPの場合、デフォルトは63に設定されています。
- <使用>に設定されたアドレスのみに優先順位を付けることができます。

5. 削除するIPアドレスをリストから選択します。  
[削除] ボタンをクリックします。
6. 設定完了後、[適用]をクリックします。

## SNMP

システムまたはネットワーク管理者は、SNMPプロトコルを使用して、リモートサイトでネットワークデバイスを監視したり、環境設定を行うことができます。

1. 設定メニューから、<ネットワーク (品)>タブを選択します。
2. <SNMP>をクリックします。
3. <SNMP>を指定します。

- SNMP v1の有効化: SNMPバージョン1が有効になります。
- SNMP v2cの有効化: SNMPバージョン2が有効になります。
  - リードコミュニティ: SNMP情報にアクセスできるリードコミュニティの名前を入力します。デフォルト名は<public>です。
  - ライトコミュニティ: SNMP情報にアクセスできるライトコミュニティの名前を入力します。デフォルト名は<write>です。
- SNMP v3の有効化: SNMPバージョン3が有効になります。
  - Password: SNMPバージョン3のデフォルトのパスワードを指定します。
    - デフォルトのパスワードは、ハッキングされる恐れがあるため、製品インストール後に変更することをお勧めします。パスワードを変更しなかったことにより、セキュリティ関連の問題が起こった場合は、ユーザーの責任となります。
    - パスワードは8文字以上、16文字以下で設定してください。



- SNMP Trapの有効化: SNMPトラップは管理者システムに重要なイベントや条件を送信するために使用されます。
    - コミュニティ: メッセージを受信するために、トラップコミュニティ名を入力します。
    - IPアドレス: メッセージの送信先となるIPアドレスを入力します。
    - 認証失敗: コミュニティの情報が間違っている場合、イベントを発生させるかどうかを設定します。
    - ネットワーク接続: 切断されたネットワークが再接続された場合、イベントを発生させるかどうかを設定します。
4. 設定完了後、**[適用]**をクリックします。

- !**
- SNMP v3はセキュア接続モードがHTTPSの場合にのみ設定できます。  
"HTTPS"を参照してください。(49ページ)
  - SNMP v3を使用しなかった場合、セキュリティ上の問題が発生する場合があります。

## 自動IP設定

アクセスとカメラ検索に利用可能なIPを自動設定できます。

1. 設定メニューから、<ネットワーク(品)>タブを選択します。
2. <自動IP設定>をクリックします。

3. <リンクローカルIPv4アドレス>を設定します。  
リンクローカルネットワークからカメラに接続するために、追加のIPアドレスが割り当てられる場合があります。
  - 自動設定: リンク - ローカルIPv4アドレスの有効または無効を指定します。
  - IPアドレス: 割り当てられたIPアドレスを表示します。
  - Subnet Mask: 割り当てられたIPアドレスのサブネットマスクを表示します。



4. <UPnP 発見>を設定します。  
UPnPプロトコルにより、クライアントおよびオペレーションシステム内でカメラを自動的に検索することができます。
  - UPnP 発見: UPnP検出を有効にするか無効にするかを指定します。
  - ユーザーフレンドリ名: カメラ名を表示します。  
フレンドリ名が、WISENET-<モデル名>-<MACアドレス>の形式で表示されます。

- !**
- 基本的にUPnPに対応しているWindowsオペレーティングシステムでは、ネットワークに接続されているカメラが表示されます。

5. <Bonjour>を設定します。  
Bonjourプロトコルにより、クライアントおよびオペレーションシステム内でカメラを自動的に検索することができます。
  - Bonjour: Bonjourの有効または無効を指定します。
  - ユーザーフレンドリ名: カメラ名を表示します。  
フレンドリ名が、WISENET-<モデル名>-<MACアドレス>の形式で表示されます。

- !**
- デフォルトでBonjourをサポートしているMacオペレーティングシステムでは、接続されたカメラが自動的にSafariのウェブブラウザのBonjourブックマークに表示されます。  
Bonjourのブックマークが表示されない場合は、"環境設定"メニュー内のブックマークの設定を確認してください。

6. 設定完了後、**[適用]**をクリックします。

## イベント設定

### イベント設定

イベント検出項目は簡単に設定でき、詳細設定に移動します。

1. 設定メニューから、<イベント(宣)>タブを選択します。
2. <イベント設定>をクリックします。
3. イベントリストにある目的の項目をアクティブ化します。
4. 設定完了後、**[適用]**をクリックします。

- !**
- 詳細イベントを設定するには、任意のタイプをクリックします。  
詳細設定に移動します。

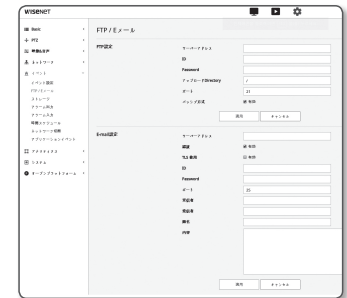


### FTP / Eメール

イベント発生時にカメラで撮影した画像をPCに転送できるように、FTP/電子メールサーバーを設定することができます。

1. 設定メニューから、<イベント(宣)>タブを選択します。
2. <FTP / Eメール>をクリックします。
3. <FTP設定>または<E-mail設定>を選択し、必要な値を入力/選択します。

- FTP設定
  - サーバーアドレス: アラーム画像またはイベント画像を転送するFTPサーバーのIPアドレスを入力します。
  - ID: FTPサーバーにログインするユーザーIDを入力します。
  - Password: FTPサーバーにログインするユーザーアカウントのパスワードを入力します。
  - アップロードDirectory: アラーム画像またはイベント画像を転送するFTPパスを指定します。
  - ポート: FTPサーバーの初期ポートは21ですが、FTPサーバーの設定に応じて別のポート番号を使用できます。
  - パッシブ方式: ファイアウォールまたはFTPサーバーの設定に応じてパッシブ方式で接続する必要がある場合は、<On>を選択します。



# 設定画面


- E-mail設定
  - サーバーアドレス: アラーム画像またはイベント画像を転送する電子メールサーバーのSMTPアドレスを入力します。
  - 認証: 認証を使用するかどうかを選択します。
  - TLS 使用: TLS を使用するかどうかを指定します。
  - ID: 電子メールサーバーにログインするユーザーアカウントのパスワードを入力します。
  - Password: 電子メールサーバーにログインするユーザーアカウントのパスワードを入力します。
  - ポート: 電子メールサーバーの初期ポートは25ですが、電子メールサーバーの設定に応じて別のポート番号を使用できます。
  - 受信者: 電子メール受信者のアドレスを入力します。
  - 発信者: 電子メール送信者のアドレスを入力します。送信者のアドレスが正しくない場合、送信者からの電子メールは電子メールサーバーによってSPAMに分類され送信されない可能性があります。
  - 題名: 電子メールの題名を入力します。
  - 内容: メッセージのテキストを入力します。作成している電子メールにアラーム画像またはイベント画像を添付します。

4. 設定完了後、**[適用]**をクリックします。

## ストレージ


お使いのデバイス上で記録を有効にし、記録状況を設定し、データ容量を保存し、デバイスそのものを初期化することができます。

1. 設定メニューから、**<イベント (画)>**タブを選択します。
2. **<ストレージ>**をクリックします。
3. データを保存するデバイスを選択します。

 お使いのデバイスがデータを適切に記録している場合、「**録音中**」と表示されます。

- 状態で「エラー」メッセージが表示されたら次の事項を確認してください。
  - 保存装置が正しく接続されているかご確認ください。
  - 保存装置のファイルシステムが故障していないかご確認ください。
  - 保存装置が物理的に故障していないかご確認ください。


- 指示に従っても「エラー」メッセージが消えなかった場合、マイクロSDカードをフォーマット化してください。フォーマット化した後、エラーメッセージが依然残る場合、マイクロSDカードを交換してください。
- 設定でボタンをOFFの位置へ変更しなかった場合や、カメラを不安定な電源に接続した場合、マイクロSDカードが損傷する恐れがあります。

 録画モードが有効になった後、新たに同時アクセス可能なプロファイル数は2件です。




## Micro SDメモリに録画を行うには

1. SDカードの項目を**<On>**に設定します。
2. **[適用]**ボタンをクリックします。
3. メモリーカードの**<使用可能容量>**と**<全体容量>**を確認します。Micro SDカードを初期化するには、**<フォーマット>**ボタンをクリックします。
  - 推奨速度以下のMicro SDを使用した場合、いくつかのコマがスキップされることがあります。詳細については、「**推奨MicroSD/SDHC/SDXCメモリカード仕様**」を参照してください。(6ページ)
  - 大容量のMicro SDメモリカードの場合フォーマットが遅くなる場合があります。
  - カメラが高解像度、高ビットレート、高フレームレートに設定されている場合、データ量が増加します。データ量が増加すると、フルフレーム保存に設定しても、いくつかのフレームがスキップされることがあります。
  - フレームスキップが発生したとき、画像は1秒あたり最低1画像の割合で保存されます。
4. 保存動作を設定します。
  - 録画PROFILE: 録画対象のプロファイル名が表示されます。
  - 通常録画: 常に一定のフレームレートで録画を行います。
  - イベント録画: 特定のイベント発生時に録画する方法を設定します。
  - プレイバント持続時間: アラーム発生前の時間を指定します。アラーム発生から最大5秒前まで設定できます。
  - ポストイベント持続時間: アラーム発生後の時間を指定します。アラーム発生から最大120秒後まで設定できます。
  - レコードファイルの種類: 録画映像のファイル形式を設定します。
    - STW: Hanwha Techwin独自のファイル形式です。
    - AVI: Windows Media Playerなどで再生できる保存形式です。


 保存ファイルの種類が変更されると、既存のデータが初期化されます。

- オーバーライト: Micro SDメモリの容量がいっぱいになった場合は、古いデータを削除して新しいデータを保存します。
- 自動削除: 一定期間中のデータは削除されます。その他のデータは削除されません。これは1~180日の範囲内で設定することができます。

 保存期間を過ぎた場合、データは自動的に削除され、新規データが記録されます。いったん削除されると、復元できません。

5. **<SDファイルシステム>**を設定します。

- タイプ: カメラはSDカードファイルシステムとして、VFATおよびext4をサポートし、ユーザーが設定できます。(ただし、ext4ファイルシステムの場合、Windowsオペレーティングシステムを認識するには追加のアプリケーションが必要です)

 設定が変更されると、既存のデータが初期化されます。

- ext4ファイルシステムのSDカードを初期化するには最大10分かかる場合があります。

6. **<通常録画設定>**を設定します。

- 常時動作: 録画したビデオが常にMicro SDメモリーカードに保存されます。
  - 常時動作に設定した場合は、動作時間を変更できません。
- スケジュール動作: 指定した曜日の指定した時刻にのみ録画されます。

7. 設定完了後、**[適用]**をクリックします。

## お使いのNASに記録する場合

### 1. 保存操作と基本記録を設定します。

- 自動削除がサポートされるのは、お使いのNASが推奨仕様を満たしている場合のみです。

### 2. お使いのNASに登録した情報を入力します。

- IPアドレス: NASに割り当てられた固有IPアドレス。
- ID: NASに登録したID。
- Password: NASに登録したパスワードです。
- デフォルトフォルダ: データを保存するNASユーザー用フォルダを指定します。



### 3. [テスト]ボタンをクリックし、NASとの接続がうまくゆか確認します。

- 成功のメッセージが表示された場合、NASへのデータ保存がうまくゆくという意味です。
- 失敗のメッセージが表示された場合、下記の点を確認してください。
  - NASのIPアドレスが有効であること。
  - NASのID/パスワードが有効であること。
  - NASのIDを使う基本フォルダに指定したフォルダにアクセスできること。
  - NAS SMB/CIFSの項目をチェックしていないこと。
  - NAS IPアドレスとカメラIPアドレスが同じフォーマットであることを確認します。  
例) NASとカメラのサブネットマスク値は255.255.255.0です。  
IPアドレスが192.168.20.32である場合、NAS IPアドレスは192.168.20.1~192.168.20.255の範囲にある必要があります。
  - 保存または使用する基本フォルダを初期化せずに、別のユーザーとして利用しようとしていたかを確認します。
  - 推奨されているNAS装置を使用したかどうか確認します。

### 4. 設定作業の終了後、NASの項目を<On>に設定します。

### 5. [適用]ボタンをクリックします。

- ### 6. NASにログインし、<使用可能容量>および<全体容量>の欄にチェックを入れます。
- NASの接続設定で指定されているデフォルト・フォルダを初期化するには、<フォーマット>ボタンをクリックします。
- NASの使用時に一時的にネットワークが中断された後はデータを保存できないため、同時にSDを使用し、記録画像の損失を防ぐことをお勧めします。
  - カメラが高解像度、高ビットレート、高フレームレートに設定されている場合、データ量が増加します。データ量が増加すると、フルフレーム保存に設定しても、いくつかのフレームがスキップされることがあります。
  - フレームスキップが発生したとき、画像は1秒あたり最低1画像の割合で保存されます。

## NAS(ネットワークアタッチドストレージ)ガイド

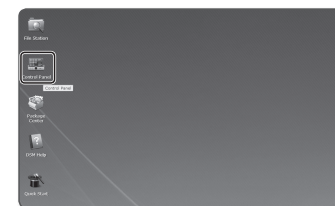
- NASの使用時に一時的にネットワークが中断された後はデータを保存できないため、同時にSDを使用し、記録画像の損失を防ぐことをお勧めします。
- 設定により、Micro SDメモリカードとNASは、同時接続での利用が可能です。記録の際優先度が高いのはNASの方です。
- NASへの書き込みを、<Off>に設定して有効化した場合、有効な許容量は1%未満となり、Micro SDカードへの保存となります。
- NASにデータを保存している場合、別のカメラが使用しているMicro SDメモリカードを挿入するときには保存できない場合があります。
- NAS推奨仕様: **"NAS推奨仕様"**参照 (6ページ)
- NASにデータを保存している間にNASの保存に変更を行う場合、即座にシステムに反映されません。
- データ保存中にNAS装置を自分で取り外した場合や、ネットワークが切断された場合、NASの保存操作は異常終了します。
- NASでは、一つのフォルダに保存できるカメラは一つだけとなります。他のカメラではログインすることができず、画像が保存されることもありません。

下記は、NASを使ってデータを保存する方法を、推奨製品のひとつであるSynology NASのメソッドに則って説明したものです。

1. 管理者としてSynology NASにアクセスします。  
このサンプルの場合、NAS IPアドレスは[192.168.20.253]に設定されています。



2. 管理者としてアクセスした場合、下記の画面が表示されます。  
[Control Panel]をクリックします。

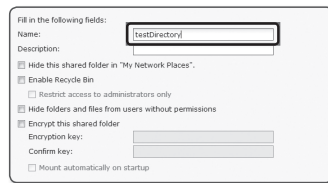


3. ファイルの共有・権限メニューで<Shared Folder>をクリックします。



# 設定画面

- [Create]ボタンをクリックします。
- 共有フォルダ名 (ID) を入力した後、[OK]ボタンをクリックし、共有フォルダを作成します。  
この例の場合、共有フォルダ名は[testDirectory]です。



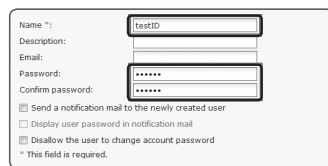
- WindowsでNAS利用の場合、以下のようにして共有フォルダに権限を設定します。  
管理者の[Read/Write]をチェックします。



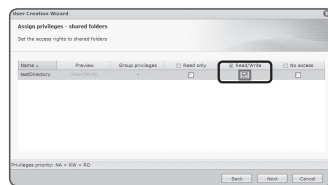
- ファイルの共有・権限メニューで<User>をクリックします。



- [Create]ボタンをクリックした後、名前 (ID) とパスワードを入力します。  
この例の場合、名前 (ID) は[testID]に設定されており、パスワードも[testID]に設定されています。



- Windowsの場合、NAS利用のための権限を設定します。  
ステップ4で作成した共有フォルダ“testDirectory”のために、[Read/Write]をチェックします。

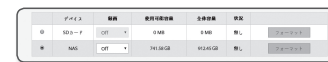


- NASの基本設定は完了しています。  
お使いのカメラを実際のNASと接続します。  
下記のように、NAS接続設定項目を入力します。



- 項目10を入力した後、<On>をチェックします。

- [適用]ボタンをクリックします。  
NASを使用して保存を完了します。



## アラーム出力

- 設定メニューから、<イベント (🔔)>タブを選択します。

- <アラーム出力>をクリックします。

- カメラのアラーム出力を設定します。

- アラーム出力タイプを変更すると、監視ページのアラーム出力ボタンとイベント設定ページのアラーム出力タイプがそれに応じて変更されます。

### • タイプ

- ノーマルオープン: センサーまたはアラーム入力デバイスの“開回路”ステータスが通常であると見なされ、“開回路”ステータスになっても、アラームイベントがトリガーされます。
- ノーマルクローズ: センサーまたはアラーム入力デバイスの“開回路”ステータスが通常であると見なされ、“開回路”ステータスになっても、アラームイベントがトリガーされます。

- モード: アラーム出力方法を設定します。

- 無効になっているときにアラーム出力ボタンをクリックすると、操作が次のように異なります。

- パルス: 持続時間(切替間隔)として指定された時間中有効になり、その後自動的に無効化されます。
- 有効/無効: ユーザーが無効化するためにこのボタンを再度クリックするまで、有効状態が維持されます。

- 継続時間: モードがパルスに設定されている場合、アラーム継続時間を1~15秒に設定します。

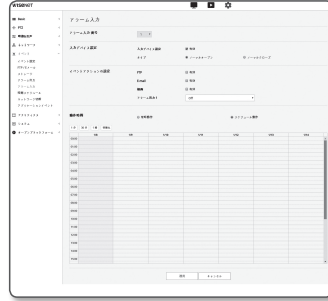
- 設定完了後、[適用]をクリックします。



## アラーム入力

アラーム入力タイプ、動作時間、および動作モードを設定できます。

1. 設定メニューから、<イベント (🔔)> タブを選択します。
2. <アラーム入力> をクリックします。
3. <有効> に設定するかどうかを指定します。
4. タイプを選択します。
  - ノーマルオープン: 通常はオープンされていますが、クローズされると、アラームがトリガーされます。
  - ノーマルクローズ: 通常はクローズされていますが、オープンされると、アラームがトリガーされます。
5. <動作時間> を指定します。
  - 常時動作: アラームを発生させる場合はチェックします。アラーム発生時に、動作モードで有効化されます。
    - <常時動作> に設定した場合は、動作時間は変更されません。
  - スケジュール動作: 指定した期間内の指定した曜日に、アラームを発生させる場合にチェックします。アラーム発生時に、動作モードで有効化されます。
    - [ 1 min | 30 min | 1 h ] : 時間表示形式を縦軸に設定します。
    - [初期化]: すべての設定をリセットします。
6. アラーム発生時に実行する動作を指定します。
  - FTP: アラーム入力設定でFTP転送を使用するかどうかを指定します。
    - 詳細については、「FTP/Eメール」をご参照ください。(51ページ)
  - E-mail: アラーム入力設定で電子メール伝送を使用するかどうかを指定します。
    - 詳細については、「FTP/Eメール」をご参照ください。(51ページ)
  - 記録: アラームを設定し、作動時にMicroSDカードまたはNASに記録することができます。
    - <ストレージ> の <デバイス> を <オン> に設定します。(52ページ)
  - アラーム出力1: アラームを受信した場合にアラーム出力を設定するかどうかを選択し、アラーム出力時間を指定します。
7. 設定完了後、[適用] をクリックします。



## 時間スケジュール

イベント発生の有無にかかわらず、一定間隔で、スケジュールした動作時刻に画像を送信するよう設定できます。

1. 設定メニューから、<イベント (🔔)> タブを選択します。
2. <時間スケジュール> をクリックします。
3. <有効> に設定するかどうかを指定します。
4. <伝送間隔> を指定します。
5. <動作時間> を指定します。
  - 常時動作: 設定された間隔で、動作モードで有効化されます。
  - スケジュール動作: 指定された時刻および日付に、定期的に動作モードで有効化されます。
    - 画像転送を行うには、伝送間隔設定値をプリセットの動作時間以下にする必要があります。
6. 動作条件を指定します。
  - FTP: イベント発生時にFTP伝送を使用するかどうかを指定します。
    - 詳細については、「FTP/Eメール」をご参照ください。(51ページ)
7. 設定完了後、[適用] をクリックします。



## ネットワーク切断

物理的にネットワーク接続が切断される状況をイベントとして認識し保存することができます。

1. 設定メニューから、<イベント (📅)>タブを選択します。
2. <ネットワーク切断>をクリックします。
3. <有効>に設定するかどうかを指定します。
4. イベントモーションスケジュールと、イベントモーション条件を構成します。
  - <動作時間>および<イベントアクションの設定>の詳細は、「アラーム入力」を参照してください。(55ページ)
5. 設定完了後、[適用]をクリックします。



## アプリケーションイベント

アプリケーションで定義されたイベントに対して信号を生成するようにシステムを設定できます。発生できるイベント信号は、アプリケーションの機能に応じて異なります。

1. 設定メニューから、<イベント (📅)>タブを選択します。
2. <アプリケーションイベント>をクリックします。
3. <有効>に設定するかどうかを指定します。
4. イベントモーションスケジュールと、イベントモーション条件を構成します。
  - <動作時間>および<イベントアクションの設定>の詳細は、「アラーム入力」を参照してください。(55ページ)
5. 設定完了後、[適用]をクリックします。



## 解析設定

### モーション検知

モーションが検出されたときにイベント信号が生成されるように設定できます。

1. 設定メニューから、<アナリティクス (📊)>タブを選択します。
2. <モーション検知>に設定するかどうかを指定します。
3. <モーション検知を有効にする>に設定するかどうかを指定します。
4. <含有エリア>と<非検知領域>を設定します。
  - 最大8エリアを設定できます。
  - 各エリアのレベルおよび感度を個別に設定できます。
  - 単一エリアは最大8つの頂点を持つ形をサポートしています。
  - マウスを使用してビデオ内で4つの頂点を選択して長方形を生成し、長方形の各辺を選択し、さらに最大4つのポイントを加えて任意の形を作ります。
5. 各項目の設定を構成します。
  - 検知レベル：設定したレベル以上のモーションがあった場合、モーション検出イベントが生成されます。
  - 設定した閾値以上のモーションがあった場合、チャート上でも異なるカラーで表示されます。
  - 感度：各エリアのモーション検出感度を設定します。背景と物体が明確に区別できる環境では感度を下げ、背景と物体が明確に区別できない暗い環境では感度を上げます。
  - 引き渡す：<有効>を選択すればハンドオーバーを使用できます。構成済みの検出エリアでモーションが検出された場合、特定のカメラを特定のPTZプリセット位置に移動できます。
  - レシーバーカメラ：受信カメラは検出エリアと連携できます。
6. イベントモーションスケジュールと、イベントモーション条件を構成します。
  - <動作時間>および<イベントアクションの設定>の詳細は、「アラーム入力」を参照してください。(55ページ)
7. 設定完了後、[適用]をクリックします。



- 被写体の検知サイズは、その形状によっては実際のサイズと異なる場合があります。
- 以下の場合、モーション検出のパフォーマンスが落ちる、あるいは誤作動が発生する場合があります。
  - 被写体の色や輝度が背景と似ている場合。
  - カメラの視野の境界エリア周辺の小さな動作。
  - シーンの変更や急速な照明の変化、またはその他の理由により、複数のランダムな動きが続く場合。
  - 一定の被写体が同じ方向に動き続ける場合。
  - カメラに近づいたり、カメラから遠ざかるなど、位置の変化が少ない場合。
  - 動いている物体が、カメラに極端に近づいてくる場合。
  - 被写体が他の被写体の背後に隠れている場合。
  - 被写体が高速で動いている場合（正常に検知するには、近接するフレーム間で重なり合っている特定の被写体を見つける必要があります）。
  - 直射日光、照明、またはヘッドランプなどの強い光による反射/ぼやけ影が発生した場合。
  - 激しい雪、雨、風または夜明け/夕暮れどきなどの場合。



## タンパリング検知

改ざんの試みを検知し、カメラのフレーミング方向の突然の変更やレンズのブロック、ビデオからの他の全体的なシーンの変更などのイベントをトリガーするように設定することができます。

1. 設定メニューから、<アナリティクス (📊)>タブを選択します。
2. <タンパリング検知>に設定するかどうかを指定します。
3. <タンパリング検知を有効にする>に設定するかどうかを指定します。
4. チャートはタンパリングの程度を表します。検出するタンパリング感度レベルを設定します（範囲：1~100）。
5. 感度を設定します。  
設定値が高ければ高いほど、カメラの反応感度が上がります（範囲：1~100）。
6. 最小モニタリング期間を指定します。  
最小モニタリング期間（単位：秒）にわたり、検出レベル以上の状態が継続する場合、イベント信号が生成されます。
7. 暗いエリアを除外するかどうかを指定します。  
この機能を使用すると、物体によってブロックされていて照度が小さくなるために、暗闇を区別することが難しくなります。このような性質があっても、照度喪失など、画面輝度が急に变化した際にアラームを発生させたくない場合はこの機能を有効にします。
8. イベントモーションスケジュールと、イベントモーション条件を構成します。  
■ <動作時間>および<イベントアクションの設定>の詳細は、<アラーム入力>を参照してください。(55ページ)
9. 設定完了後、[適用]をクリックします。



- 検出機能は一定時間（約5秒間）安定した後に再開されます。安定させている間、検出機能は利用できません。
- 誤認アラームが頻繁に生成される場合、感度を徐々に下げて、誤認アラームを最小化します。
- 低感度を使用する場合、スクリーンのごくわずかな変化でもアラームを発生させることができますが、物体の移動または輝度の変化によって誤認検出が生じる場合があります。
- 以下の場合、タンパリング検出機能が誤動作する場合があります。
  - 背景が単純な環境、夜間、低光レベル環境でモニタリングを行う場合
  - カメラが大きく振動する場合、または光が急に变化する場合

## 焦点ぼけ検知

カメラレンズの焦点ぼけが検出されると、アラーム信号が生成されるように設定できます。

1. 設定メニューから、<アナリティクス (📊)>タブを選択します。
2. <焦点ぼけ検知>に設定するかどうかを指定します。
3. <焦点ぼけ検知を有効にする>に設定するかどうかを指定します。
4. 各項目の設定を構成します。
  - 検知レベル：設定した検出レベルを超えた場合にアラームが生成されます。
  - 感度：感度が高くなればなるほど、より高いレベルのチャートが同一ビデオに出力されます。
  - 最短期間（秒）：最小モニタリング期間を指定すると、検出レベルを超える状態がこの期間にわたって継続した場合、アラームが生成されます。
5. イベントモーションスケジュールと、イベントモーション条件を構成します。  
■ <動作時間>および<イベントアクションの設定>の詳細は、<アラーム入力>を参照してください。(55ページ)
6. 設定完了後、[適用]をクリックします。



- デフォーカス検出アラームが生成された後に再度デフォーカス検出アラームを受信したい場合、一回以上安定した状態に戻す必要があります。安定した状態に戻す例は以下の通りです。
  - デフォーカス検出使用のチェックボックスを解除します。
  - シンプルフォーカスが有効になっているので、ビデオ識別が利用可能です。
  - フォーカスが良好なために識別可能なタンパリングを検出できるような位置にビデオの中の物体が移動する場合
- 以下の場合、焦点ぼけ検出性能が損なわれるか、誤作動が発生する場合があります。
  - 単調なモニタリング環境、夜間または低照度環境
  - 照明の突然の変化(例、室内照明の消灯)
  - ほぼ画面全体を覆うような大きな物体によりレンズが妨害された場合
  - カメラ位置の変更などによる焦点ターゲットの変更。

## 霧探知

霧が検出された際にイベント信号を生成するよう、設定を構成できます。

1. 設定メニューから、<アナリティクス (📊)>タブを選択します。
2. <霧探知>をクリックします。
3. <霧探知を有効にする>に設定するかどうかを指定します。
4. 各項目の設定を構成します。
  - 検知レベル：設定した検出レベルを超えた場合にアラームが生成されます。
  - 感度：感度が高くなればなるほど、より高いレベルのチャートが同一ビデオに出力されます。
  - 最短期間 (秒)：最小モニタリング期間を指定すると、検出レベルを超える状態がこの期間にわたって継続した場合、アラームが生成されます。
5. イベントモーションスケジュールと、イベントモーション条件を構成します。
  - 曇り除去：霧が検出された場合、霧除去機能を使用するかどうかを指定します。
  - <動作時間>および<イベントアクションの設定>の詳細は、「アラーム入力」を参照してください。(55ページ)
6. 設定完了後、[適用]をクリックします。



- ! ■ 霧検出アラームが生成された後、再度霧検出アラームを受信したい場合、一回以上安定した状態に戻す必要があります。霧除去後のビデオ改善はこの安定した状態に含まれません。安定した状態に戻す例は以下の通りです。
- 霧検出使用のチェックボックスを解除します。
  - 霧または煙が消失するとビデオが識別可能になります。
- 以下の場合、霧検出能力が損なわれるか、誤作動が生じる場合があります。
- 単調なモニタリング環境、夜間または低照度環境
  - 照明の突然の変化(例、室内照明の消灯)
  - ほぼ画面全体を覆うような大きな物体によりレンズが妨害された場合
  - カメラ位置の変更などによる焦点ターゲットの変更。

## 顔検出

特定エリアで顔を検出した際の応答として、イベント信号を生成するように設定できます。

1. 設定メニューから、<アナリティクス (📊)>タブを選択します。
2. <顔検出>をクリックします。
3. <顔検出を有効にする>に設定するかどうかを指定します。
4. <含有エリア>と<除外エリア>を設定します。
5. 感度レベルを設定します。
  - 感度が高ければ高いほど、より詳細かつ正確な顔検出機能が利用可能になります。
6. イベントモーションスケジュールと、イベントモーション条件を構成します。
  - <動作時間>および<イベントアクションの設定>の詳細は、「アラーム入力」を参照してください。(55ページ)
7. 設定完了後、[適用]をクリックします。



## IVA (インテリジェントビデオ解析)

指定したイベントルールを満たすモーションまたは状況を検出した場合、イベント信号を生成するように設定できます。

1. 設定メニューから、<アナリティクス (📊)>タブを選択します。
2. <IVA>をクリックします。
3. <IVAを有効にする>に設定するかどうかを指定します。
4. 検出に使用するルールを設定します。設定についての詳細情報は、「解析ルールの設定」をご参照ください。
  - 通過：特定のバーチャルライン上を選択した方向に通過する物体を検出することができます。
  - 通り抜け：バーチャルエリア内の移動物体の出現を検出します。
  - 進入：外部からバーチャルエリア内に進入する物体を検出します。
  - 退出：バーチャルエリア内から外部へ退出する物体を検出します。
  - 出現(消失)：バーチャルエリア内に出現して停止した後、指定した期間にわたってモニタリングされる新しい物体、あるいは消失し、モニタリング期間中にモニタリングされていない停止した物体を検出します。
  - 徘徊：モニタリング期間にわたってバーチャルエリア内を徘徊する物体を検出します。
5. 解析に含めないエリアと、除外するエリアを選択します。
6. 感度レベルおよび対象サイズを設定します (必要な場合)。設定についての詳細情報は、「共通設定」をご参照ください。
7. イベントモーションスケジュールと、イベントモーション条件を構成します。
  - <動作時間>および<イベントアクションの設定>の詳細は、「アラーム入力」を参照してください。(55ページ)
8. 設定完了後、[適用]をクリックします。



## 解析ルールの設定

以下のように、個々の分析を構成することができます。

- 通過
  1. <バーチャルライン>タブを選択します。
  2. スクリーン上で左クリックして、検出を行いたい地点でラインの開始位置と終了位置を指定します。
  3. 対象の方向を選択します。
  4. 設定完了後、**[適用]**をクリックします。
  5. 構成したルールを取り除くには、ライン上で右クリックし、表示されるポップアップウィンドウで**[OK]**ボタンをクリックします。
- 侵入、進入、退出、出現（消失）、徘徊
  1. <バーチャルライン>タブをクリックします。
  2. スクリーンを左クリックし、任意の位置で4つの頂点を指定します。
  3. 構成したバーチャルエリアから、解析カテゴリーを選択します。
  4. 設定完了後、**[適用]**をクリックします。
  5. 構成済みルールを取り除くには、ライン上で右クリックし、表示されるポップアップウィンドウの**[OK]**ボタンをクリックします。

## 共通設定

共通設定は、使用環境に応じて検出精度を上げたり誤検出を最小化したりする設定です。

- 感度
  1. <一般>タブを選択します。
    - 画面背景とモーションを区別する感度を変更できます。  
物体を背景から明確に区別できる状況では、低感度レベルに設定します。逆に、照度が低い環境などで物体を区別することが難しい場合は、高レベルに設定します。
  2. 設定完了後、**[適用]**をクリックします。
- サイズ
  1. <一般>タブを選択します。
  2. 各長方形は最小サイズと最大サイズを示しており、右下の頂点を右クリックして移動させることでサイズを変更できます。
    - 指定する最小サイズより小さいまたは最大サイズより大きいモーションは検出されません。大きなノイズおよび小さなノイズにより生じる誤検出を避けるため、環境に応じて適切に最小/最大のモーションサイズを設定してください。同一位置の同じモーションが違う検出サイズとして検出される場合があることに注意してください。最小/最大検出サイズを設定する際は、許容差を検討に入れることを推奨します。
  3. 設定完了後、**[適用]**をクリックします。

## 音声検出

指定したレベルを超える音声を検出し、対応するイベントをトリガーするように設定することができます。

1. 設定メニューから、<アナリティクス (🔍)>タブを選択します。
2. <音声検出>をクリックします。
3. <音声検出を有効にする>に設定するかどうかを指定します。
4. 音声検出の音声レベルを設定します。  
このレベルが低いほど、より小さな音声の変化が検出されます。
  - ☑ 音声検出レベルは入力データが1~100の間になり、しきい値よりも大きい信号を検知するように設定されています。デシベル (dB) 値とは関係ありません。
5. イベントモーションスケジュールと、イベントモーション条件を構成します。
  - <動作時間>および<イベントアクションの設定>の詳細は、<アラーム入力>を参照してください。(55ページ)
6. 設定完了後、**[適用]**をクリックします。



- ☑ <映像&音声>-<音声設定>の順に選択し、音声入力ソースにしてあるマイクを適切な音量に設定します。音声検出機能が適切に機能します。
  - 検出された音声レベルが低すぎる場合、<音声設定>で音声入力ゲインのレベルを高く設定します。
  - カメラにオーディオ入力デバイスが接続されていれば、音声検出機能を使用できます。

## サウンド分類

特定の音源の検出に応じてイベント信号を生成するように設定できます。

1. 設定メニューから、<アナリティクス (🔍)>タブを選択します。
2. <サウンド分類>をクリックします。
3. <サウンド分類を有効にする>に設定するかどうかを指定します。
4. 分類する音源のオーディオエネルギーレベルを設定します。  
音声入力のエネルギーレベル値は、右から左へと定期的に更新され、エリアに表示されます。音源分類は、指定した値を超えるレベルのオーディオにのみ適用されます。
5. 各項目の設定を構成します。
  - ノイズ削減：<有効>ステータスを指定します。
    - 周囲環境のノイズが大きく55~60dBを超える場合、ノイズ削減機能を使用します。  
ノイズ削減機能を使用すると元の音源の量が少なくなるため、環境によっては音源分類機能が低下するか、誤動作が生じる場合があります。静かな環境で、ノイズ削減フィルターを使用する場合、音源分類機能が損なわれる場合があります。
  - カテゴリー：分類する音源を選択します。
    - 音源定義
      - 叫び声：大人の男性/女性や子供が発する叫び声や悲鳴のような、人間が発する大きな音
      - 銃声：銃声（素早く生成される、連続する銃声を除く）
      - 爆発音：破壊的な行為により生じる急激な爆発音
      - ガラス破壊音：ガラスが割れる音



- イベントモーションスケジュールと、イベントモーション条件を構成します。
  - <動作時間>および<イベントアクションの設定>の詳細は、<アラーム入力>を参照してください。(55ページ)
- 設定完了後、[適用]をクリックします。

- !**
- <映像&音声>-<オーディオ設定>では、オーディオ入力ゲインを4~6の範囲の値に設定することを推奨します。
  - <映像&音声>-<オーディオ設定>で音源入力を外部マイクに設定する場合に推奨されるマイクの仕様は以下の通りです。
    - 周波数範囲：40~16,000Hz
    - インピーダンス：1,500Ω
    - 感度：-40±3 dB (7.1~14.1 mV)
  - 以下の場合、音源分類のパフォーマンスが落ちるか、誤作動が生じる場合があります。
    - 一回の銃声ではなく、マシンガンによる銃声のように銃声が連続的に発生する場合
    - ノイズが大きすぎて、目的の音源から区別できない場合
    - 2種類以上の音源が同時に入力される場合
    - 音源分類は、ノイズ除去機能を用いた静かな環境で適用されます。
    - 拍手の音や叫び声がカメラから近い距離（1m以内）で聞こえる場合
    - 航空機の音やサイレン音など、音源カテゴリーに属さない大きな音源が急に発生する場合
    - 外部マイクが推奨される仕様に一致しない場合

## システム設定

### 製品Info

- 設定メニューから、<システム (⚙)>タブを選択します。
- <製品Info>をクリックします。
- カメラの情報をチェックするか、またはネットワーク環境に応じて詳細を指定します。
  - 型名：製品の型名。
  - 製造番号：製品の製造番号。
  - デバイス名：ライブ画面に表示されるデバイス名を指定します。
  - 位置：カメラが設置される位置を指定します。
  - 詳細情報：カメラの位置に関する詳細情報を指定します。
  - メモ：よりわかりやすくするため、カメラについての説明を入力します。
  - 言語：Web Viewer のOSDで使用する言語を選択します。
- 設定完了後、[適用]をクリックします。



- デフォルト言語は<English>に設定されています。

### アップグレード / 再駆動

- 設定メニューから、<システム (⚙)>タブを選択します。
- <アップグレード / 再駆動>をクリックします。
- 必要な項目を選択し、適切に設定します。
  - アップグレード：システムのアップグレードを実行します。再接続する際に、ブラウザキャッシュが完全にクリアされていない場合、ウェブビューアが正常に作動しないことがあります。
  - 出荷条件初期化：カメラ設定を含むすべての設定情報を工場出荷時の状態に初期化します。(ただし、ログは初期化されません)
    - <ネットワーク設定 & Open Platform除去>のチェックボックスを選択すると、ネットワーク設定およびオープンプラットフォーム設定以外の設定がリセットされます。
      - カメラをリセットすると、IPアドレス設定システムによってデフォルトでDHCPに設定されます。DHCPサーバーが検出されると、以前の設定が自動的に復元されます。
  - 設定バックアップ&リストア：リストアプロセス実行前に現在のシステム設定をバックアップします。バックアップまたは復元後にシステムは自動的に再起動されます。
  - リスタート：システムを再起動します。



## アップグレードを実行するには

1. [検索(🔍)]をクリックし、アップグレード対象のファイルを指定します。
2. [アップグレード]をクリックします。
3. “アップグレード”プログレスバーが起動し、アップグレードの進行状況を表示します。
4. アップグレードが完了すると、ブラウザが終了し、カメラが再起動します。

- ☑ ■ アップグレードプロセスには最大10分かかる可能性があります。アップグレードプロセスを強制終了すると、アップグレードは正常に完了しません。
- システムの再起動中は、Web Viewerによるアクセスは行われません。
- 最新バージョンはHanwha TechwinのWebサイトからダウンロードすることができます。

## 現在の設定をバックアップするには

1. [バックアップ]をクリックします。
2. “.bin”ファイル形式のファイルは、“ライブラリ”->“ドキュメント”->“ダウンロード”に保存されています。

## バックアップ設定をリストアするには

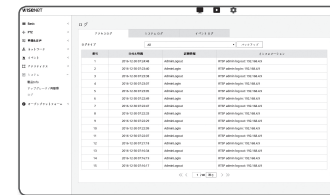
1. バックアップ設定をリストアするには、[リストア]をクリックします。
2. 任意のバックアップファイルを選択します。

- ☑ ■ バックアップまたは復元を行うと、Webブラウザが閉じてカメラが再起動します。
- 設定ファイルのバックアップを別のモデルで復元しようとした場合、正常に働かない機能もあり、設定を手動で変更する必要があります。

## ログ

システムログまたはイベントログをチェックできます。

1. 設定メニューから、<システム(⚙️)>タブを選択します。
2. <ログ>をクリックします。
3. ログタイプを選択します。
  - アクセスログ: ユーザーのアクセスおよびアクセス時刻を含むログ情報を確認できます。
  - システムログ: 時間情報など、システム上のすべての変更が記録されるシステムログをチェックできます。
  - イベントログ: 時間情報などのイベントログをチェックできます。
4. 対応するログリストから検索するアイテムを選択します。
  - 左上のドロップダウンリストで<All>を選択すると、対応するログタイプのすべてのログが表示されます。
5. 1ページでは利用可能なすべてのログを表示できない場合は、下部のボタンを使用して前のアイテム、次のアイテム、または最後のアイテムに移動します。
6. <バックアップ> ボタンをクリックし、ブラウザ用のダウンロードフォルダー内の“modelname-mode-camera.txt”内のカメラで作成したタイムスタンプの値.txt”ファイル内で現在選択しているモード用のログデータを、すべて保存します。



- ☑ ■ 各ページには15のログが表示され、最新のログが上部に表示されます。
- それぞれのログには最大1,000件の記録を含めることが可能で、1,000件の記録が保存されると、新しい記録が生成されたときに最も古いログが削除されます。

## 公開プラットフォーム設定

### オープンプラットフォーム

ユーザーは追加機能を実行するためにアプリケーションをカメラにインストールできます。

1. 設定メニューから、<オープンプラットフォーム (P)> タブを選択します。
  2. <オープンプラットフォーム> をクリックします。
  3. [検索 (🔍)] ボタンをクリックし、ユーザーフォルダーから \*.cap ファイルを選択します。
  4. [インストール] ボタンをクリックし、使用するアプリケーションをインストールします。
  5. インストールしたアプリケーションについての情報は、リストに表示されています。
    - アンインストール: インストール済または動作しているアプリケーションを削除します。
    - アプリケーションへ: それぞれのアプリケーションのアプリページに移動します。
    - 開始: インストールしたアプリケーションを実行します。
    - 停止: 実行中のアプリケーションを終了します。
    - 実行状況: 現在実行中のアプリケーションによるリソース占有率、スレッドカウント数、実行時間などが表示されています。
    - 優先順位: 実行中のアプリケーションに優先順位を設定します。カメラのリソース利用率の合計（メインタスクとアプリケーションを含む）が80%を超えている場合、実行中のアプリケーションは強制終了されます。この場合、ユーザーが設定した優先順位は、どのアプリケーションを最初に止めるべきかを決定するために使用されます。
    - 自動スタート: カメラへの電源供給又はメインタスクが実行中のとき、自動実行が起動している特定のアプリケーションが自動的に起動します。
    - タスクマネージャ: ここには、お使いのカメラで現在起動中のアプリケーションのリソース占有率が表示されます。
      - メモリ利用 (%): 各アプリケーションのメモリ使用率です。
      - CPU利用 (%): 各アプリケーションのCPU使用率です。
      - スレッドカウント: これは各アプリケーションによって作成されたスレッドの数です。
      - 継続時間: これは各アプリケーションの合計実行時間です。
      - タスクを終了させる: アプリケーションを停止します。
      - 総合利用: これはカメラのリソース占有率の合計です (メインタスクとアプリケーションを含む)。
- アプリケーション利用又はインストールに関するご質問は、Techwin開発者のウェブサイトをチェックします。



仕様

項目	説明			
	XND-6080/XND-6080V/ XNV-6080	XND-6080R/XND-6080RV/ XNV-6080R	XND-8080R/XND-8080RV/ XNV-8080R	
映像	撮像素子	1/2.8" 2M CMOS		
	合計画素数	1945(H) x 1109(V) 2.16M		
	有効画素数	1945(H) x 1097(V) 2.13M		
	走査システム	プログレッシブスキャン		
	最低照度	カラー : 0.015 lux(F1.4, 1/30秒), B/W : 0.0015 lux(F1.4, 1/30秒)	カラー : 0.015 lux(F1.4, 1/30秒), B/W : 0 lux(IR LEDオン)	カラー : 0.07 lux(F1.3, 1/30秒), B/W : 0 lux(IR LEDオン)
	S/N比	50dB		
	ビデオ出力	CVBS : 1.0Vp-p/75Ωコンポジット、720x480(N)、720x576(P)、取付け用 USB : Micro USBタイプB、1280x720、インストール用		
	レンズ	焦点距離(ズーム倍率)	2.8~12mm(4.3x) 電動バリアフォーカル	
最大口径比		1.4(ワイド)~3.6(テレ)		
画角		H: 119.5°, V: 62.8°, D: 142.1° H: 27.9°, V: 15.7°, D: 32.0°		
最短被写体距離		0.5m (1.64ft)		
焦点制御		シンプルフォーカス(電動V/F)/マニュアル・ネットワークを介したリモートコントロール(マニュアル、シンプルフォーカス)		
レンズタイプ		DC Auto Iris, P-iris		
マウントタイプ		Board-in type		
パンニング/チルト/回転		パンニング範囲	0° ~ +354°	
	チルト範囲	0° ~ +67°		
	回転範囲	0° ~ +355°		
操作関係	視認可能な距離	- XND-6080R/8080R/6080RV/8080RV : 30m(98.4ft) XNV-6080R/8080R : 50m(164.04ft)		
	カメラタイトル	オン/オフ(最大85文字表示) - W/W : 英語/数字/特殊文字 - 共通 : マルチライン(最大5)、カラー(グレー/グリーン/レッド/ブルー/ブラック/ホワイト)、透明、解像度ごとにオートスケール		
	昼/夜	オート(ICR)/色/B/W/外部/スケジュール		

項目	説明		
	XND-6080/XND-6080V/ XNV-6080	XND-6080R/XND-6080RV/ XNV-6080R	XND-8080R/XND-8080RV/ XNV-8080R
逆光補正	オフ / BLC / HLC(マスキング/調光) / WDR		
ワイドダイナミックレンジ	150dB		120dB
コントラスト強調	SSDR (オフ/オン)		
デジタルノイズリダクション	SSNR5 (2D+3D/ノイズフィルタ) (オフ/オン)		
デジタル手ブレ補正	オフ/オン		
曇り除去	オート(霧検出から入力)/マニュアル/オフ		
モーション検知	オフ/オン(8角形ゾーン各8)、ハンドオーバー		
プライバシーマスク	オフ/オン(各32、形ゾーン) - カラー: グレー、グリーン、レッド、ブルー、ブラック、ホワイト - モザイク		
利得調整	オフ/低/中/高		オフ/低/中/高/手動
ホワイトバランス	ATW/AWC/手動/屋内/屋外(水銀&ナトリウム含)		
コントラスト	レベル調整		
LDC	オン/オフ(最小/最大5レベル)		
電子シャッター速度	最小値/最大値/ちらつき防止(2~1/12,000秒)		
デジタルPTZ	24x、デジタルPTZ(プリセット、グループ)		
フリップ/ミラー	フリップ: オン/オフ ミラー: オン/オフ 玄関: 90°/270°		
ビデオ&オーディオ解析	タンパリング、徘徊、方向検出、デフォーカス検出、霧検出、バーチャルライン、進入/退出、出現/消失、顔検出、モーション検出、デジタルオートトラッキング、サウンド分類		
アラーム入出力	入力1個/出力1		
アラームトリガー	アラーム入力、モーション検出、ビデオ&オーディオ解析、ネットワーク接続解除		
アラームイベント	<ul style="list-style-type: none"> <li>FTP、電子メールによるファイルのアップロード</li> <li>電子メールによる通知</li> <li>ネットワーク切断時およびイベント時(アラームトリガー)でのローカルストレージ(SD/SDHC/SDXC)またはNAS録画</li> <li>外部出力</li> <li>DPTZプリセット</li> </ul>		

項目	説明			
	XND-6080/XND-6080V/ XNV-6080	XND-6080R/XND-6080RV/ XNV-6080R	XND-8080R/XND-8080RV/ XNV-8080R	
操作関係	オーディオ入力	XND-6080/6080R/8080R/6080V/6080RV/8080RV : 選択可能(マイク入力/ライン入力/内蔵マイク) 供給電圧: 2.5VDC (4mA)、入力インピーダンス: 約2Kオーム XNV-6080/6080R/8080R : 選択可能(マイク入力/ライン入力) 供給電圧: 2.5VDC (4mA)、入力インピーダンス: 約2Kオーム		
	オーディオ出力	ライン出力、最大出力: 1Vrms		
	ピクセルカウンター	サポート		
ネットワーク	イーサネット	RJ-45 (10/100/1000BASE-T)		
	ビデオ圧縮フォーマット	H.265/H.264 (MPEG-4 Part 10/AVC) : メイン/ベースライン/ハイ モーションJPEG		
	解像度	1920x1080 / 1280x1024 / 1280x960 / 1280x720 / 1024x768 / 800x600 / 800x448 / 720x576 / 720x480 / 640x480 / 640x360 / 320x240	2560x1920 / 2560x1440 / 1920x1080 / 1600x1200 / 1280x1024 / 1280x960 / 1280x720 / 1024x768 / 800x600 / 800x448 / 720x576 / 720x480 / 640x480 / 640x360 / 320x240	
	最大フレームレート	H.265/H.264 : すべての解像度で最大60fps Motion JPEG : 最大 30fps	H.265/H.264 : すべての解 像度で最大30fps Motion JPEG : 最大 30fps	
	スマートコーデック	マニュアルモード(領域ベース:5ea)		
	WiseStream II	サポート		
	ビデオ品質調整	H.264/H.265 : ターゲットビットレートレベル制御 MJPEG : ターゲットビットレートレベル制御		
	ビットレート制御方式	H.264/H.265 : CBR または VBR Motion JPEG : VBR		
	ストリーミング機能	マルチストリーミング(最大10プロファイル)		
	音声圧縮フォーマット	G.711 μ-法/G.726 選択可 G.726 (ADPCM) 8KHz、G.711 8KHz G.726 : 16Kbps、24Kbps、32Kbps、40Kbps AAC-LC : 8/16/32/48KHzで48Kbps		

項目	説明		
	XND-6080/XND-6080V/ XNV-6080	XND-6080R/XND-6080RV/ XNV-6080R	XND-8080R/XND-8080RV/ XNV-8080R
ネットワーク	音声通信	双方向	
	IP	IPv4、IPv6	
	プロトコル	TCP/IP、UDP/IP、RTP(UDP)、RTP(TCP)、RTCP、RTSP、NTP、HTTP、HTTPS、SSL/TLS、 DHCP、PPPoE、FTP、SMTP、ICMP、IGMP、SNMPv1/v2c/v3(MIB-2)、ARP、DNS、 DDNS、QoS、PIM-SM、UPnP、Bonjour	
	セキュリティ	HTTPS (SSL) ログイン認証 ダイジェストログイン認証 IPアドレスフィルタリング ユーザーアクセスログ 802.1X認証方式 (EAP-TLS、EAP-LEAP)	
	ストリーミング方式	ユニキャスト/マルチキャスト	
	最大ユーザーアクセス	ユニキャストモードでは20ユーザー	
	エッジストレージ	SD/SDHC/SDXC 2スロット (最大 512 GB) - 連続録画 (第1スロットから第2スロット) - SD/SDHC/SDXCメモリーカードに記録されるモーション画像をダウンロードで きます。 NAS(ネットワークアタッチトストレージ) インスタント録画用ローカルPC	
	アプリケーション・ プログラミング・ インターフェース	ONVIF Profile S/G SUNAPI(HTTP API) オープンプラットフォーム	
	Webページの言語	英語、韓国語、フランス語、ドイツ語、スペイン語、イタリア語、中国語、ロシア語、日 本語、スウェーデン語、ポルトガル語、チェコ語、ポーランド語、トルコ語、オランダ 語、ハンガリー語、ギリシャ語	
	Web Viewer	対応OS : Windows 7 / 8.1 / 10, MAC OS X 10.10, 10.11, 10.12 <b>プラグインフリーのWeb Viewer</b> サポートするウェブブラウザ : Google Chrome 54, MS Edge 38, Mozilla Firefox 49(Window 64bitでのみサポート) , Apple Safari 9 (Mac OS Xでのみサポート) <b>プラグインWeb Viewer</b> サポートするウェブブラウザ : MS Explorer 11, Apple Safari 9 (Mac OS Xでのみ サポート)	
集中管理ソフトウェア	SmartViewer, SSM		

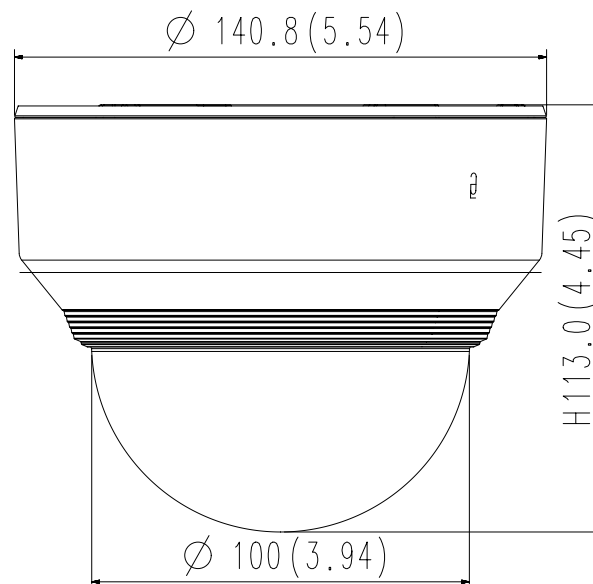


項目	説明		
	XND-6080/XND-6080V/ XNV-6080	XND-6080R/XND-6080RV/ XNV-6080R	XND-8080R/XND-8080RV/ XNV-8080R
環境関係	動作温度/湿度	XND-6080/6080R/8080R/6080V/6080RV/8080RV: -10°C ~ +55°C (14°F ~ +131°F) / RH90%以下 XNV-6080/6080R/8080R: -40°C ~ +55°C (-40°F ~ +131°F) / RH90%以下	
	保存温度/湿度	-50°C ~ +60°C (-58°F ~ +140°F) / RH90%以下	
	保護等級	XND-6080/6080R/8080R/6080V/6080RV/8080RV: - XNV-6080/6080R/8080R: IP67, IP66, NEMA 4X	
	バンドル抵抗	XND-6080/6080R/8080R/6080V/6080RV/8080RV: IK08 XNV-6080/6080R/8080R: IK10	
電気関係	入力電圧/電流	XND-6080/6080R/8080R//6080V/6080RV/8080RV: 12VDC ± 10%, PoE (IEEE802.3af) XNV-6080/6080R/8080R: 24VAC ± 10%, 12VDC ± 10%, PoE (IEEE802.3af)	
	消費電力	XND-6080/6080V: Max. 6W (12VDC), Max. 6.5W (PoE) XND-6080R/8080R/6080RV/8080RV: Max. 9W (12VDC), Max. 10W (PoE) XNV-6080: Max. 7W (12VDC), Max. 7.8W (PoE), Max. 8.2W (24VAC) XNV-6080R/8080R: Max. 11.5W (12VDC), Max. 12.95W (PoE), Max. 14W (24VAC)	
	色/材質	XND-6080/6080R/8080R/6080V: アイボリー / プラスチック XND-6080RV/8080RV, XNV-6080/6080R/8080R: アイボリー / アルミニウム	
メカニカル	寸法 (ØxH)	XND-6080/6080R/8080R/6080V/6080RV/8080RV: Ø 140.8 X H113.0mm (Ø5.54" x H4.45") XNV-6080/6080R/8080R: Ø 160 X H118.5mm (Ø6.3" x H4.67")	
	重量	XND-6080: 610g (1.34lb) XNV-6080: 985g (2.17 lb) XND-6080R: 624g (1.38lb) XNV-6080R: 995g (2.19 lb) XND-8080R: 628g (1.38lb) XNV-8080R: 1.01Kg (2.23 lb) XND-6080V: 714g (1.57lb) XND-6080RV: 724g (1.60lb) XND-8080RV: 732g (1.61lb)	

## 製品ビュー

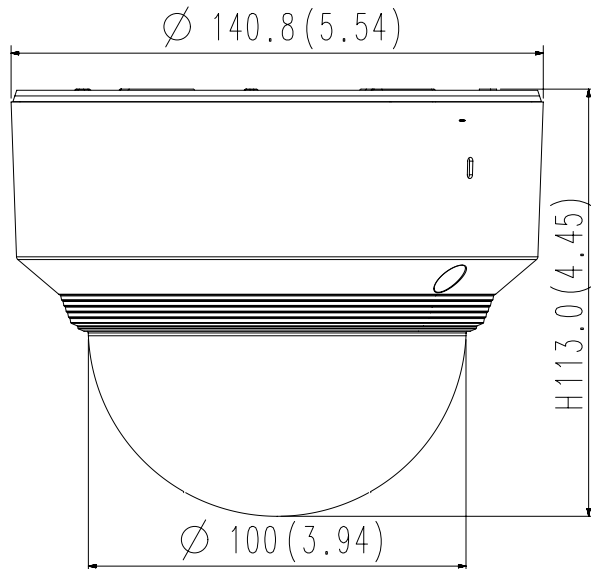
XND-6080/6080R/8080R

単位: mm (インチ)



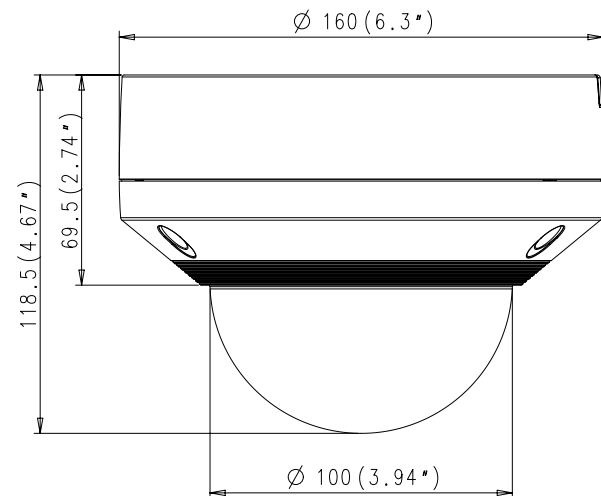
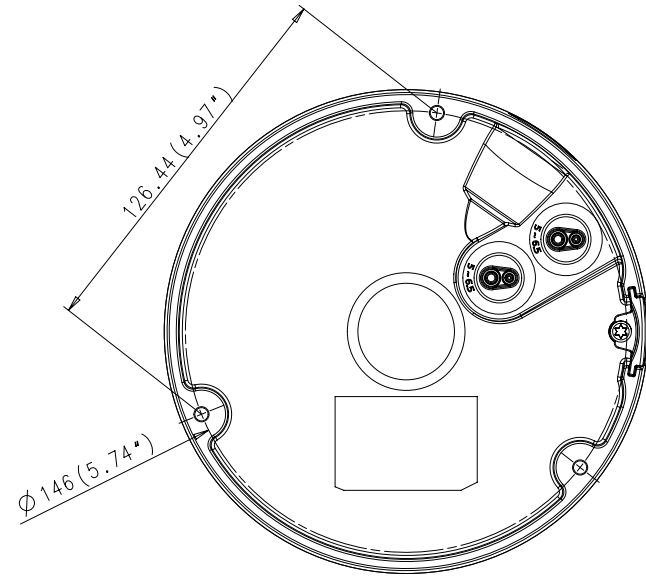
XND-6080V/6080RV/8080RV

単位:mm (インチ)



XNV-6080/6080R/8080R

単位:mm (インチ)



## トラブルシューティング

問題	解決策
Windows 10ユーザーがChromeまたはFirefoxからウェブビューアにアクセスする場合、マイクロフォンの音声ボリュームは周期的に変わります。	<ul style="list-style-type: none"> <li>これは、マイクロフォンのドライバがRealtekドライバに設定している場合に生じます。High Definition Audioデバイス (Windowsの標準ドライバ) またはサードパーティ製のドライバをマイクロフォン用のドライバとしてインストールします。</li> </ul>
Safariを使用してHTTPS経由でプラグインフリーのWeb Viewerにアクセスすると、映像は表示されません。	<ul style="list-style-type: none"> <li>https初回接続時に表示されるウェブサイトの認証ポップアップで&lt;証明書の表示&gt;をクリックした後、&lt;Webビューアの設定IPに接続する際、常に信頼する&gt;の項目のチェックボックスを選択してください。</li> <li>以下のメッセージウィンドウで「次へ」を選択した後にWeb Viewerでの表示に失敗する場合、commandキー + Qを押してSafariブラウザを終了し、再度アクセスして上述の手順に従います。</li> </ul>
ウェブブラウザからカメラにアクセスできない。	<ul style="list-style-type: none"> <li>カメラのネットワーク設定が適切か確認します。</li> <li>ネットワークケーブルがすべてきちんと接続されているか確認します。</li> <li>DHCP を使用して接続した場合、カメラが問題なく動的 IPアドレスを取得できたか確認します。</li> <li>カメラがブロードバンドルーターに接続している場合、ポート転送がきちんと設定されているか確認します。</li> </ul>
閲覧中にビューアが遮断された。	<ul style="list-style-type: none"> <li>カメラまたはネットワーク設定に変更が生じた場合、接続済みビューアは遮断されます。</li> <li>ネットワーク接続をすべて確認します。</li> <li>カメラが PPPoE 上で接続している場合、ネットワーク環境の不具合が原因でビューアが遮断された可能性があります。</li> </ul>
ネットワークに接続しているカメラが IP インストールプログラムを検知しない。	<ul style="list-style-type: none"> <li>使用中の PC のファイアウォールを無効にし、カメラを再検索してください。</li> </ul>
画像がオーバーラップする。	<ul style="list-style-type: none"> <li>複数のカメラが個々のアドレスではなく、単一のマルチキャストアドレスに設定されているか確認します。複数のカメラが単一アドレスを使用すると、画像がオーバーラップする原因になります。</li> </ul>
画像が表示されない。	<ul style="list-style-type: none"> <li>送信方法がマルチキャストに設定されている場合、カメラが接続している LAN にマルチキャストに対応しているルータがあるか確認します。</li> </ul>

問題	解決策
<アナリティクス>の<モーション検知>は<イベント>に設定されていますが、分析イベントが発生したときであっても、通知用のEメールは到着しません。	<ul style="list-style-type: none"> <li>設定を次の順序で確認します。 <ul style="list-style-type: none"> <li>A. &lt;日付&amp;時間&gt;設定をチェックします。</li> <li>B. &lt;モーション検知&gt;が&lt;使用&gt;に設定されていることを確認します。</li> <li>C. &lt;イベント設定&gt;メニューの&lt;E-mail&gt;オプションが選択されて使用可能になっているかどうか確認してください。</li> </ul> </li> </ul>
<モーション検知>を使用しなくてもイベントルールを定義することができますか?	<ul style="list-style-type: none"> <li>はい、設定できます。インテリジェント映像分析の設定に関係なく、イベントの規定を設定することができます。</li> </ul>
インテリジェント映像分析イベントが生成されていても、アラーム出力ポートに信号が検出されません。	<ul style="list-style-type: none"> <li>アラーム出力ポートの設定をチェックしてください。</li> </ul>
Micro SDメモ리카ードに録画できません。	<ul style="list-style-type: none"> <li>メモ리카ードに問題がないか確認してください。</li> </ul>
Micro SDメモ리카ードを挿入しても、カメラが正しく動作しません。	<ul style="list-style-type: none"> <li>メモ리카ードが正しい方向で挿入されているか確認してください。他のデバイスで初期化されたメモ리카ードの場合は、このカメラ装置で正常に動作しない可能性があります。</li> <li>メモ리카ードを&lt;設定&gt; → &lt;イベント&gt; → &lt;ストレージ&gt;メニューで再度初期化してください。</li> </ul>
NASに記録できません。	<ul style="list-style-type: none"> <li>NASに登録した情報が正しいことを確認します。</li> </ul>
NAS設定が失敗したと報告が出ています。	<ul style="list-style-type: none"> <li>NASのIPアドレスが有効であること。</li> <li>NASのID/パスワードが有効であること。</li> <li>NASのIDを使う基本フォルダに指定したフォルダにアクセスできること。</li> <li>NAS SMB/CIFSの項目をチェックしていないこと。</li> <li>NAS IPアドレスとカメラIPアドレスが同じフォーマットであることを確認します。例) NASとカメラのサブネットマスク値は255.255.255.0です。IPアドレスが192.168.20.32である場合、NAS IPアドレスは192.168.20.1~192.168.20.255の範囲にある必要があります。</li> <li>保存または使用する基本フォルダを初期化せずに、別のユーザーとして利用しようとしていたかを確認します。</li> <li>推奨されているNAS装置を使用したかどうか確認します。</li> </ul>

# OPEN SOURCE ANNOUNCEMENT

## GPL/LGPL software license

The software included in this product contains copyrighted software that is licensed under the GPL/LGPL. You may obtain the complete Corresponding Source code from us for a period of three years after our last shipment of this product by sending email to [help.cctv@hanwha.com](mailto:help.cctv@hanwha.com)

If you want to obtain the complete Corresponding Source code in the physical medium such as CD-ROM, the cost of physically performing source distribution might be charged.

## GPL SW

Component Name	License	URL
Base Kernel	GPL 2.0	
Busybox	GPL 2.0	<a href="http://www.busybox.net/downloads/snapshots">http://www.busybox.net/downloads/snapshots</a>
iproute2-4.3.0	GPL 2.0	
iptables-1.4.21	GPL 2.0	<a href="http://ftp.netfilter.org/pub/iptables">http://ftp.netfilter.org/pub/iptables</a>
ethtool-4.2	GPL 2.0	
mtid-1.5.2	GPL 2.0	<a href="ftp://ftp.infradead.org/pub/mtid-utils">ftp://ftp.infradead.org/pub/mtid-utils</a>
mi-diag-2.11	GPL 2.0	
rp-pppoe-3.11	GPL 2.0	<a href="http://www.roaringpenguin.com/pppoe/">http://www.roaringpenguin.com/pppoe/</a>
wpa_supplicant-2.5	GPL 2.0	
bash-4.3.30	GPL 3.0	
zeroconf	GPL 2.0	

## LGPL SW

Component Name	License	URL
glibc	LGPL 2.0	
inetutils	LGPL 3.0	
neon-0.29.6	LGPL 2.0	<a href="http://www.webdav.org/neon/">http://www.webdav.org/neon/</a>

## GNU GENERAL PUBLIC LICENSE

Version 2, June 1991

Copyright (C) 1989, 1991 Free Software Foundation, Inc. 51 Franklin Street, Fifth Floor, Boston, MA 02110-1301, USA

Everyone is permitted to copy and distribute verbatim copies of this license document, but changing it is not allowed.

### Preamble

The licenses for most software are designed to take away your freedom to share and change it. By contrast, the GNU General Public License is intended to guarantee your freedom to share and change free software—to make sure the software is free for all its users. This General Public License applies to most of the Free Software Foundation's software and to any other program whose authors commit to using it. (Some other Free Software Foundation software is covered by the GNU Lesser General Public License instead.) You can apply it to your programs, too. When we speak of free software, we are referring to freedom, not price. Our General Public Licenses are designed to make sure that you have the freedom to distribute copies of free software (and charge for this service if you wish), that you receive source code or can get it if you want it, that you can change the software or use pieces of it in new free programs; and that you know you can do these things.

To protect your rights, we need to make restrictions that forbid anyone to deny you these rights or to ask you to surrender the rights. These restrictions translate to certain responsibilities for you if you distribute copies of the software, or if you modify it.

For example, if you distribute copies of such a program, whether gratis or for a fee, you must give the recipients all the rights that you have.

You must make sure that they, too, receive or can get the source code. And you must show them these terms so they know their rights. We protect your rights with two steps:

(1) Copyright the software, and (2) offer you this license which gives you legal permission to copy, distribute and/or modify the software. Also, for each author's protection and ours, we want to make certain that everyone understands that there is no warranty for this free software. If the software is modified by someone else and passed on, we want its recipients to know that what they have is not the original, so that any problems introduced by others will not reflect on the original authors' reputations.

Finally, any free program is threatened constantly by software patents. We wish to avoid the danger that redistributors of a free program will individually obtain patent licenses, in effect making the program proprietary. To prevent this, we have made it clear that any patent must be licensed for everyone's free use or not licensed at all. The precise terms and conditions for copying, distribution and modification follow.

### TERMS AND CONDITIONS FOR COPYING, DISTRIBUTION AND MODIFICATION

Version 2, June 1991 Copyright (C) 1989, 1991 Free Software Foundation, Inc. 51 Franklin St

0. This License applies to any program or other work which contains a notice placed by the copyright holder saying it may be distributed under the terms of this General Public License.

The "Program", below, refers to any such program or work, and a "work based on the Program" means either the Program or any derivative work under copyright law: that is to say, a work containing the Program or a portion of it, either verbatim or with modifications and/or translated into another language. (Hereinafter, translation is included without limitation in the term "modification".) Each licensee is addressed as "you".

Activities other than copying, distribution and modification are not covered by this License; they are outside its scope. The act of running the Program is not restricted, and the output from the Program is covered only if its contents constitute a work based on the Program (independent of having been made by running the Program). Whether that is true depends on what the Program does.

1. You may copy and distribute verbatim copies of the Program's source code as you receive it, in any medium, provided that you conspicuously and appropriately publish on each copy an appropriate copyright notice and disclaimer of warranty; keep intact all the notices that refer to this License and to the absence of any warranty; and give any other recipients of the Program a copy of this License along with the Program. You may charge a fee for the physical act of transferring a copy, and you may at your option offer warranty protection in exchange for a fee.

2. You may modify your copy or copies of the Program or any portion of it, thus forming a work based on the Program, and copy and distribute such modifications or work under the terms of Section 1 above, provided that you also meet all of these conditions:

- You must cause the modified files to carry prominent notices stating that you changed the files and the date of any change.
- You must cause any work that you distribute or publish, that in whole or in part contains or is derived from the Program or any part thereof, to be licensed as a whole at no charge to all third parties under the terms of this License.
- If the modified program normally reads commands interactively when run, you must cause it, when started running for such interactive use in the most ordinary way, to print or display an announcement including an appropriate copyright notice and a notice that there is no warranty (or else, saying that you provide a warranty) and that users may redistribute the program under these conditions, and telling the user how to view a copy of this License. (Exception: if the Program itself is interactive but does not normally print such an announcement, your work based on the Program is not required to print an announcement.)

These requirements apply to the modified work as a whole. If identifiable sections of that work are not derived from the Program, and can be reasonably considered independent and separate works in themselves, then this License, and its terms, do not apply to those sections when you distribute them as separate works. But when you distribute the same sections as part of a whole which is a work based on the Program, the distribution of the whole must be on the terms of this License, whose permissions for other licensees extend to the entire whole, and thus to each and every part regardless of who wrote it.

Thus, it is not the intent of this section to claim rights or contest your rights to work written entirely by you; rather, the intent is to exercise the right to control the distribution of derivative or collective works based on the Program. In addition, mere aggregation of another work not based on the Program with the Program (or with a work based on the Program) on a volume of a storage or distribution medium does not bring the other work under the scope of this License.

3. You may copy and distribute the Program (or a work based on it, under Section 2) in object code or executable form under the terms of Sections 1 and 2 above provided that you also do one of the following:

- Accompany it with the complete corresponding machine-readable source code, which must be distributed under the terms of Sections 1 and 2 above on a medium customarily used for software interchange; or,
- Accompany it with a written offer, valid for at least three years, to give any third party, for a charge no more than your cost of physically performing source distribution, a complete machine-readable copy of the corresponding source code, to be distributed under the terms of Sections 1 and 2 above on a medium customarily used for software interchange; or,
- Accompany it with the information you received as to the offer to distribute corresponding source code. (This alternative is allowed only for noncommercial distribution and only if you received the program in object code or executable form with such an offer, in accord with Subsection b above.) The source code for a work means the preferred form of the work for making modifications to it. For an executable work, complete source code means all the source code for all modules it contains, plus any associated interface definition files, plus the scripts used to control compilation and installation of the executable. However, as a special exception, the source code distributed need not include anything that is normally distributed (in either source or binary form) with the major

components (compiler, kernel, and so on) of the operating system on which the executable runs, unless that component itself accompanies the executable. If distribution of executable or object code is made by offering access to copy from a designated place, then offering equivalent access to copy the source code from the same place counts as distribution of the source code, even though third parties are not compelled to copy the source along with the object code.

4. You may not copy, modify, sublicense, or distribute the Program except as expressly provided under this License. Any attempt otherwise to copy, modify, sublicense or distribute the Program is void, and will automatically terminate your rights under this License.

However, parties who have received copies, or rights, from you under this License will not have their licenses terminated so long as such parties remain in full compliance.

5. You are not required to accept this License, since you have not signed it. However, nothing else grants you permission to modify or distribute the Program or its derivative works.

These actions are prohibited by law if you do not accept this License. Therefore, by modifying or distributing the Program (or any work based on the Program), you indicate your acceptance of this License to do so, and all its terms and conditions for copying, distributing or modifying the Program or works based on it.

6. Each time you redistribute the Program (or any work based on the Program), the recipient automatically receives a license from the original licensor to copy, distribute or modify the Program subject to these terms and conditions. You may not impose any further restrictions on the recipients' exercise of the rights granted herein. You are not responsible for enforcing compliance by third parties to this License.

7. If, as a consequence of a court judgment or allegation of patent infringement or for any other reason (not limited to patent issues), conditions are imposed on you (whether by court order, agreement or otherwise) that contradict the conditions of this License, they do not excuse you from the conditions of this License. If you cannot distribute so as to satisfy simultaneously your obligations under this License and any other pertinent obligations, then as a consequence you may not distribute the Program at all.

For example, if a patent license would not permit royalty-free redistribution of the Program by all those who receive copies directly or indirectly through you, then the only way you could satisfy both it and this License would be to refrain entirely from distribution of the Program.

If any portion of this section is held invalid or unenforceable under any particular circumstance, the balance of the section is intended to apply and the section as a whole is intended to apply in other circumstances. It is not the purpose of this section to induce you to infringe any patents or other property right claims or to contest validity of any such claims; this section has the sole purpose of protecting the integrity of the free software distribution system, which is implemented by public license practices. Many people have made generous contributions to the wide range of software distributed through that system in reliance on consistent application of that system; it is up to the author/donor to decide if he or she is willing to distribute software through any other system and a licensee cannot impose that choice. This section is intended to make thoroughly clear what is believed to be a consequence of the rest of this License.

8. If the distribution and/or use of the Program is restricted in certain countries either by patents or by copyrighted interfaces, the original copyright holder who places the Program under this License may add an explicit geographical distribution limitation excluding those countries, so that distribution is permitted only in or among countries not thus excluded. In such case, this License incorporates the limitation as if written in the body of this License.

9. The Free Software Foundation may publish revised and/or new versions of the General Public License from time to time. Such new versions will be similar in spirit to the present version, but may differ in detail to address new problems or concerns. Each version is given a distinguishing version number. If the Program specifies a version number of this License which applies to it and "any later version", you have the option of following the terms and conditions either of that version or of any later version published by the Free Software Foundation. If the Program does not specify a version number of this License, you may choose any version ever published by the Free Software Foundation.

10. If you wish to incorporate parts of the Program into other free programs whose distribution conditions are different, write to the author to ask for permission. For software which is copyrighted by the Free Software Foundation, write to the Free Software Foundation; we sometimes make exceptions for this. Our decision will be guided by the two goals of preserving the free status of all derivatives of our free software and of promoting the sharing and reuse of software generally.

## NO WARRANTY

11. BECAUSE THE PROGRAM IS LICENSED FREE OF CHARGE, THERE IS NO WARRANTY FOR THE PROGRAM, TO THE EXTENT PERMITTED BY APPLICABLE LAW. EXCEPT WHEN OTHERWISE STATED IN WRITING THE COPYRIGHT HOLDERS AND/OR OTHER PARTIES PROVIDE THE PROGRAM "AS IS" WITHOUT WARRANTY OF ANY KIND, EITHER EXPRESSED OR IMPLIED, INCLUDING, BUT NOT LIMITED TO, THE IMPLIED WARRANTIES OF MERCHANTABILITY AND FITNESS FOR A PARTICULAR PURPOSE. THE ENTIRE RISK AS TO THE QUALITY AND PERFORMANCE OF THE PROGRAM IS WITH YOU. SHOULD THE PROGRAM PROVE DEFECTIVE, YOU ASSUME THE COST OF ALL NECESSARY SERVICING, REPAIR OR CORRECTION.

12. IN NO EVENT UNLESS REQUIRED BY APPLICABLE LAW OR AGREED TO IN WRITING WILL ANY COPYRIGHT HOLDER, OR ANY OTHER PARTY WHO MAY MODIFY AND/OR REDISTRIBUTE DAMAGES, INCLUDING ANY GENERAL, SPECIAL, INCIDENTAL OR CONSEQUENTIAL DAMAGES ARISING OUT OF THE USE OR INABILITY TO USE THE PROGRAM (INCLUDING BUT NOT LIMITED TO LOSS OF DATA OR DATA BEING RENDERED INACCURATE OR LOSSES SUSTAINED BY YOU OR THIRD PARTIES OR A FAILURE OF THE PROGRAM TO OPERATE WITH ANY OTHER PROGRAMS), EVEN IF SUCH HOLDER OR OTHER PARTY HAS BEEN ADVISED OF THE POSSIBILITY OF SUCH DAMAGES.

## END OF TERMS AND CONDITIONS

How to Apply These Terms to Your New Programs If you develop a new program, and you want it to be of the greatest possible use to the public, the best way to achieve this is to make it free software which everyone can redistribute and change under these terms. To do so, attach the following notices to the program. It is safest to attach them to the start of each source file to most effectively convey the exclusion of warranty; and each file should have at least the "copyright" line and a pointer to where the full notice is found. One line to give the program's name and an idea of what it does.

Copyright (C)yyyy name of author

This program is free software; you can redistribute it and/or modify it under the terms of the GNU General Public License as published by the Free Software Foundation; either version 2 of the License, or (at your option) any later version.

This program is distributed in the hope that it will be useful, but WITHOUT ANY WARRANTY; without even the implied warranty of MERCHANTABILITY or FITNESS FOR A PARTICULAR PURPOSE. See the GNU General Public License for more details.

You should have received a copy of the GNU General Public License along with this program; if not, write to the Free Software Foundation, Inc., 51 Franklin Street, Fifth Floor, Boston, MA 02110-1301, USA.

Also add information on how to contact you by electronic and paper mail. If the program is interactive, make it output a short notice like this when it starts in an interactive mode:

Gnomovision version 69, Copyright (C) year name of author Gnomovision comes with ABSOLUTELY NO WARRANTY; for details type 'show w'. This is free software, and you are welcome to redistribute it under certain conditions; type 'show c' for details.

The hypothetical commands 'show w' and 'show c' should show the appropriate parts of the General Public License. Of course, the commands you use may be called something other than 'show w' and 'show c'; they could even be mouse-clicks or menu items—whatever suits your program.

You should also get your employer (if you work as a programmer) or your school, if any, to sign a "copyright disclaimer" for the program, if necessary. Here is a sample; alter the names:

Yooyodny, Inc., hereby disclaims all copyright interest in the program 'Gnomovision' (which makes passes at compilers) written by James Hacker. signature of Ty Coon, 1 April 1989 Ty Coon, President of Vice This General Public License does not permit incorporating your program into proprietary programs. If your program is a subroutine library, you may consider it more useful to permit linking proprietary applications with the library. If this is what you want to do, use the GNU Lesser General Public License instead of this License.

## GNU GENERAL PUBLIC LICENSE

Version 3, 29 June 2007

Copyright (C) 2007 Free Software Foundation, Inc. <<http://fsf.org/>>

Everyone is permitted to copy and distribute verbatim copies of this license document, but changing it is not allowed.

### Preamble

The GNU General Public License is a free, copyleft license for software and other kinds of works. The licenses for most software and other practical works are designed to take away your freedom to share and change the works. By contrast, the GNU General Public License is intended to guarantee your freedom to share and change all versions of a program—to make sure it remains free software for all its users.

We, the Free Software Foundation, use the GNU General Public License for most of our software; it applies also to any other work released this way by its authors.

You can apply it to your programs, too. When we speak of free software, we are referring to freedom, not price. Our General Public Licenses are designed to make sure that you have the freedom to distribute copies of free software (and charge for them if you wish), that you receive source code or can get it if you want it, that you can change the software or use pieces of it in new free programs, and that you know you can do these things.

To protect your rights, we need to prevent others from denying you these rights or asking you to surrender the rights. Therefore, you have certain responsibilities if you distribute copies of the software, or if you modify it: responsibilities to respect the freedom of others. For example, if you distribute copies of such a program, whether gratis or for a fee, you must pass on to the recipients the same freedoms that you received. You must make sure that they, too, receive or can get the source code. And you must show them these terms so they know their rights. Developers that use the GNU GPL protect your rights with two steps: (1) assert copyright on the software, and (2) offer you this License giving you legal permission to copy, distribute and/or modify it. For the developers' and authors' protection, the GPL clearly explains that there is noarranty for this free software. For both users' and authors' sake, the GPL requires that modified versions be marked as changed, so that their problems will not be attributed erroneously to authors of previous versions. Some devices are designed to deny users access to install or run modified versions of the software inside them, although the manufacturer can do so. This is fundamentally incompatible with the aim of protecting users' freedom to change the software. The systematic pattern of such abuse occurs in the area of products for individuals to use, which is precisely where it is most unacceptable. Therefore, we have designed this version of the GPL to prohibit the practice for those products. If such problems arise substantially in other domains, we stand ready to extend this provision to those domains in future versions of the GPL, as needed to protect the freedom of users.

Finally, every program is threatened constantly by software patents. States should not allow patents to restrict development and use of software on general-purpose computers, but in those that do, we wish to avoid the special anger that patents applied to a free program could make it effectively proprietary. To prevent this, the GPL assures that patents cannot be used to render the program non-free. It precise terms and conditions for copying, distribution and modification follow.

## TERMS AND CONDITIONS

### 0. Definitions.

"This License" refers to version 3 of the GNU General Public License.

Copyright" also means copyright-like laws that apply to other kinds of works, such as semiconductor masks. "The Program" refers to any copyrightable work licensed under this License. Each licensee is addressed as "you". "Licensees" and "recipients" may be individuals or organizations.

To "modify" a work means to copy from or adapt all or part of the work in a fashion requiring copyright permission, other than the making of an exact copy. The resulting work is called a "modified version" of the earlier work or a work "based on" the earlier work.

A "covered work" means either the unmodified Program or a work based on the Program.

To "propagate" a work means to do anything with it that, without permission, would make you directly or secondarily liable for infringement under applicable copyright law, except executing it on a computer or modifying a private copy.

Propagation includes copying, distribution (with or without modification), making available to the public, and in some countries other activities as well.

To "convey" a work means any kind of propagation that enables other parties to make or receive copies. Mere interaction with a user through a computer network, with no transfer of a copy, is not conveying. An interactive user interface displays "Appropriate Legal Notices" to the extent that it includes a convenient and prominently visible feature that (1) displays an appropriate copyright notice, and (2) tells the user that there is no warranty for the work (except to the extent that warranties are provided), that licensees may convey the work under this License, and how to view a copy of this License. If the interface presents a list of user commands or options, such as a menu, a prominent item in the list meets this criterion.

### 1. Source Code.

The "source code" for a work means the preferred form of the work for making modifications to it. "Object code" means any non-source form of a work.

A "Standard Interface" means an interface that either is an official standard defined by a recognized standards body, or, in the case of interfaces specified for a particular programming language, one that is widely used among developers working in that language.

The "System Libraries" of an executable work include anything, other than the work as a whole, that (a) is included in the normal form of packaging a Major Component, but which is not part of that Major Component, and (b) serves only to enable use of the work with that Major Component, or to implement a Standard Interface for which an implementation is available to the public in source code form. A "Major Component", in this context, means a major essential component (kernel, window system, and so on) of the specific operating system (if any) on which the executable work runs, or a compiler used to produce the work, or an object code interpreter used to run it.

The "Corresponding Source" for a work in object code form means all the source code needed to generate, install, and (for an executable work) run the object code and to modify the work, including scripts to control those activities.

However, it does not include the work's System Libraries, or generalpurpose tools or generally available free programs which are used unmodified in performing those activities but which are not part of the work. For example, Corresponding Source includes interface definition files associated with source files for the work, and the source code for shared libraries and dynamically linked subprograms that the work is specifically designed to require, such as by intimate data communication or control flow between those subprograms and other parts of the work.

The Corresponding Source need not include anything that users can regenerate automatically from other parts of the Corresponding Source. The Corresponding Source for a work in source code form is that same work.

## 2. Basic Permissions.

All rights granted under this License are granted for the term of copyright on the Program, and are irrevocable provided the stated conditions are met. This License explicitly affirms your unlimited permission to run the unmodified Program. The output from running a covered work is covered by this License only if the output, given its content, constitutes a covered work. This License acknowledges your rights of fair use or other equivalent, as provided by copyright law.

You may make, run and propagate covered works that you do not convey, without conditions so long as your license otherwise remains in force. You may convey covered works to others for the sole purpose of having them make modifications exclusively for you, or provide you with facilities for running those works, provided that you comply with the terms of this License in conveying all material for which you do not control copyright. These thus making or running the covered works for you must do so exclusively on your behalf, under your direction and control, on terms that prohibit them from making any copies of your copyrighted material outside their relationship with you. Conveying under any other circumstances is permitted solely under the conditions stated below. Sublicensing is not allowed; section 10 makes it unnecessary.

## 3. Protecting Users' Legal Rights From anti-Circumvention Law.

No covered work shall be deemed part of an effective technological measure under any applicable law fulfilling obligations under article 11 of the WIPO copyright treaty adopted on 20 December 1996, or similar laws prohibiting or restricting circumvention of such measures.

When you convey a covered work, you waive any legal power to forbid circumvention of technological measures to the extent such circumvention is effected by exercising rights under this License with respect to the covered work, and you disclaim any intention to limit operation or modification of the work as a means of enforcing, against the work's users, your or third parties' legal rights to forbid circumvention of technological measures.

## 4. Conveying Verbatim Copies.

You may convey verbatim copies of the Program's source code as you receive it, in any medium, provided that you conspicuously and appropriately publish on each copy an appropriate copyright notice; keep intact all notices stating that this License and any non-permissive terms added in accord with section 7 apply to the code; keep intact all notices of the absence of any warranty; and give all recipients a copy of this License along with the Program. You may charge any price or no price for each copy that you convey, and you may offer support or warranty protection for a fee.

## 5. Conveying Modified Source Versions.

You may convey a work based on the Program, or the modifications to produce it from the Program, in the form of source code under the terms of section 4, provided that you also meet all of these conditions:

- The work must carry prominent notices stating that you modified it, and giving a relevant date.
- The work must carry prominent notices stating that it is released under this License and any conditions added under section 7. This requirement modifies the requirement in section 4 to "keep intact all notices".
- You must license the entire work, as a whole, under this License to anyone who comes into possession of a copy. This License will therefore apply, along with any applicable section 7 additional terms, to the whole of the work, and all its parts, regardless of how they are packaged. This License gives no permission to license the work in any other way, but it does not invalidate such permission if you have separately received it.
- If the work has interactive user interfaces, each must display Appropriate Legal Notices; however, if the Program has interactive interfaces that do not display Appropriate Legal Notices, your work need not make them do so. A compilation of a covered work with other separate and independent works, which are not by their nature extensions of the covered work, and which are not combined with it such as to form a larger program, in or on a volume of a storage or distribution medium, is called an "aggregate" if the compilation and its resulting copyright are not used to limit the access or legal rights of the compilation's users beyond what the individual works permit. Inclusion of a covered work in an aggregate does not cause this License to apply to the other parts of the aggregate.

## 6. Conveying Non-Source Forms.

You may convey a covered work in object code form under the terms of sections 4 and 5, provided that you also convey the machine-readable Corresponding Source under the terms of this License, in one of these ways:

- Convey the object code in, or embodied in, a physical product (including a physical distribution medium), accompanied by the Corresponding Source fixed on a durable physical medium customarily used for software interchange.
- Convey the object code in, or embodied in, a physical product (including a physical distribution medium), accompanied by a written offer, valid for at least three years and valid for as long as you offer spare parts or customer support for that product model, to give anyone who possesses the object code either (1) a copy of the Corresponding Source for all the software in the product that is covered by this License, on a durable physical medium customarily used for software interchange, for a price no more than your reasonable cost of physically performing this conveying of source, or (2) access to copy the Corresponding Source from a network server at no charge.
- Convey individual copies of the object code with a copy of the written offer to provide the corresponding Source. This alternative is allowed only occasionally and noncommercially, and only if you received the object code with such an offer, in accord with subsection 6b.
- Convey the object code by offering access from a designated place (gratis or for a charge), and offer equivalent access to the Corresponding Source in the same way through the same place at no further charge. You need not require recipients to copy the Corresponding Source along with the object code. If the place to copy the object code is a network server, the Corresponding Source may be on a different server (operated by you or a third party) that supports equivalent copying facilities, provided you maintain clear directions next to the object code saying where to find the Corresponding Source. Regardless of what server hosts the Corresponding Source, you remain obligated to ensure that it is available for as long as needed to satisfy these requirements.
- Convey the object code using peer-to-peer transmission, provided you inform other peers where the object code and Corresponding Source of the work are being offered to the general public at no charge under subsection 6d. A separable portion of the object code, whose source code is excluded from the Corresponding Source as a System Library, need not be included in conveying the object code work. A "User Product" is either (1) a "consumer product", which means any tangible personal property which is normally used for personal, family, or household purposes, or (2) anything designed or sold for incorporation into a dwelling. In determining whether a product is a consumer product, doubtful cases shall be resolved in favor of coverage. For a particular product received by a particular user, "normally used" refers to a typical or common use of that class of product, regardless of the status of the particular user or of the way in which the particular user actually uses, or expects or is expected to use, the product. A product is a consumer product regardless of whether the product has substantial commercial, industrial or non-consumer uses, unless such uses represent the only significant mode of use of the product.

"Installation Information" for a User Product means any methods, procedures, authorization keys, or other information required to install and execute modified versions of a covered work in that User Product from a modified version of its Corresponding Source. The information must suffice to ensure that the continued functioning of the modified object code is in no case prevented or interfered with solely because modification has been made. If you convey an object code work under this section in, or with, or specifically for use in, a User Product, and the conveying occurs as part of a transaction in which the right of possession and use of the User Product is transferred to the recipient in perpetuity or for a fixed term (regardless of how the transaction is characterized), the Corresponding Source conveyed under this section must be accompanied by the Installation Information. But this requirement does not apply if neither you nor any third party retains the ability to install modified object code on the User Product (for example, the work has been installed in ROM).

The requirement to provide Installation Information does not include a requirement to continue to provide support service, warranty, or updates for a work that has been modified or installed by the recipient, or for the User Product in which it has been modified or installed. Access to a network may be denied when the modification itself materially and adversely affects the operation of the network or violates the rules and protocols for communication across the network. Corresponding Source conveyed, and Installation Information provided, in accord with this section must be in a format that is publicly documented (and with an implementation available to the public in source code form), and must require no special password or key for unpacking, reading or copying.

## 7. Additional Terms.

"Additional permissions" are terms that supplement the terms of this License by making exceptions from one or more of its conditions. Additional permissions that are applicable to the entire Program shall be treated as though they were included in this License, to the extent that they are valid under applicable law. If additional permissions apply only to part of the Program, that part may be used separately under those permissions, but the entire Program remains governed by this License without regard to the additional permissions. When you convey a copy of a covered work, you may at your option remove any additional permissions from that copy, or from any part of it. (Additional permissions may be written to require their own removal in certain cases when you modify the work.) You may place additional permissions on material, added by you to a covered work, for which you have or can give appropriate copyright permission. Notwithstanding any other provision of this License, for material you add to a covered work, you may (if authorized by the copyright holders of that material) supplement the terms of this License with terms:

- Disclaiming warranty or limiting liability differently from the terms of sections 15 and 16 of this License; or
- Requiring preservation of specified reasonable legal notices or author attributions in that material or in the Appropriate Legal Notices displayed by works containing it; or
- Prohibiting misrepresentation of the origin of that material, or requiring that modified versions of such material be marked in reasonable ways as different from the original version; or
- Limiting the use for publicity purposes of names of licensors or authors of the material; or
- Declining to grant rights under trademark law for use of some trade names, trademarks, or service marks; or
- Requiring indemnification of licensors and authors of that material by anyone who conveys the material (or modified versions of it) with contractual assumptions of liability to the recipient, for any liability that these contractual assumptions directly impose on those licensors and authors. All other non-permissive additional terms are considered "further restrictions" within the meaning of section 10. If the Program as you received it, or any part of it, contains a notice stating that it is governed by this License along with a term that is a further restriction, you may remove that term. If a license document contains a further restriction but permits relicensing or conveying under this License, you may add to a covered work material governed by the terms of that license document, provided that the further restriction does not survive such relicensing or conveying. If you add terms to a covered work in accord with this section, you must place, in the relevant source files, a statement of the additional terms that apply to those files, or a notice indicating where to find the applicable terms. Additional terms, permissive or non-permissive, may be stated in the form of a separately written license, or stated as exceptions; the above requirements apply either way.

## 8. Termination.

You may not propagate or modify a covered work except as expressly provided under this License. Any attempt otherwise to propagate or modify it is void, and will automatically terminate your rights under this License (including any patent licenses granted under the third paragraph of section 11).

However, if you cease all violation of this License, then your license from a particular copyright holder is reinstated (a) provisionally, unless and until the copyright holder explicitly and finally terminates your license, and (b) permanently, if the copyright holder fails to notify you of the violation by some reasonable means prior to 60 days after the cessation. Moreover, your license from a particular copyright holder is reinstated permanently if the copyright holder notifies you of the violation by some reasonable means, this is the first time you have received notice of violation of this License for any work) from that copyright holder, and you cure the violation prior to 30 days after your receipt of the notice. Termination of your rights under this section does not terminate the licenses of parties who have received copies or rights from you under this License. If your rights have been terminated and not permanently reinstated, you do not qualify to receive new licenses for the same material under section 10.

## 9. Acceptance Not Required for Having Copies.

You are not required to accept this License in order to receive or run a copy of the Program. Ancillary propagation of a covered work occurring solely as a consequence of using peer-to-peer transmission to receive a copy likewise does not require acceptance. However, nothing other than this License grants you permission to propagate or modify any covered work. These actions infringe copyright if you do not accept this License. Therefore, by modifying or propagating a covered work, you indicate your acceptance of this License to do so.

## 10. Automatic Licensing of Downstream Recipients.

Each time you convey a covered work, the recipient automatically receives a license from the original licensors, to run, modify and propagate that work, subject to this License. You are not responsible for enforcing compliance by third parties with this License. An "entity transaction" is a transaction transferring control of an organization, or substantially all assets of one, or subdividing an organization, or merging organizations. If propagation of a covered work results from an entity transaction, each party to that transaction who receives a copy of the work also receives whatever licenses to the work the party's predecessor in interest had or could give under the previous paragraph, plus a right to possession of the Corresponding Source of the work from the predecessor in interest, if the predecessor has it or can get it with reasonable efforts. You may not impose any further restrictions on the exercise of the rights granted or affirmed under this License. For example, you may not impose a license fee, royalty, or other charge for exercise of rights granted under this License, and you may not initiate litigation (including a cross-claim or counterclaim in a lawsuit) alleging that any patent claim is infringed by making, using, selling, offering for sale, or importing the Program or any portion of it.

## 11. Patents.

A "contributor" is a copyright holder who authorizes use under this License of the Program or a work on which the Program is based. The work thus licensed is called the contributor's "contributor version". A contributor's "essential patent claims" are all patent claims owned or controlled by the contributor, whether already acquired or hereafter acquired, that would be infringed by some manner, permitted by this License, of making, using, or selling its contributor version, but do not include claims that would be infringed only as a consequence of further modification of the contributor version. For purposes of this definition, "control" includes the right to grant patent sublicenses in a manner consistent with the requirements of this License. Each contributor grants you a non-exclusive, worldwide, royaltyfree patent license under the contributor's essential patent claims, to make, use, sell, offer for sale, import and otherwise run, modify and propagate the contents of its contributor version.

In the following three paragraphs, a "patent license" is any express agreement or commitment, however denominated, not to enforce a patent (such as an express permission to practice a patent or covenant not to sue for patent infringement). To "grant" such a patent license to a party means to make such an agreement or commitment not to enforce a patent against the party. If you convey a covered work, knowingly relying on a patent license, and the Corresponding Source of the work is not available for anyone to copy, free of charge and under the terms of this License, through a publicly available network server or other readily accessible means, then you must either (1) cause the Corresponding Source to be so available, or (2) arrange to deprive yourself of the benefit of the patent license for this particular work, or (3) arrange, in a manner consistent with the requirements of this License, to extend the patent license to downstream recipients. "Knowingly relying" means you have actual knowledge that, but for the patent license, your conveying the covered work in a country, or your recipient's use of the covered work in a country, would infringe one or more identifiable patents in that country that you have reason to believe are valid. If, pursuant to or in connection with a single transaction or arrangement, you convey, or propagate by procuring conveyance of, a covered work, and grant a

patent license to some of the parties receiving the covered work authorizing them to use, propagate, modify or convey a specific copy of the covered work, then the patent license you grant is automatically extended to all recipients of the covered work and works based on it. A patent license is "discriminatory" if it does not include within the scope of its coverage, prohibits the exercise of, or is conditioned on the non-exercise of one or more of the rights that are specifically granted under this License. You may not convey a covered work if you are a party to an arrangement with a third party that is in the business of distributing software, under which you make payment to the third party based on the extent of your activity of conveying the work, and under which the third party grants, to any of the parties who would receive the covered work from you, a discriminatory patent license

(a) in connection with copies of the covered work conveyed by you (or copies made from those copies), or

(b) primarily for and in connection with specific products or compilations that contain the covered work, unless you entered into that arrangement, or that patent license was granted, prior to 28 March 2007. Nothing in this License shall be construed as excluding or limiting any implied license or other defenses to infringement that may otherwise be available to you under applicable patent law.

## 12. No Surrender of Others' Freedom.

If conditions are imposed on you (whether by court order, agreement or otherwise) that contradict the conditions of this License, they do not excuse you from the conditions of this License. If you cannot convey a covered work so as to satisfy simultaneously your obligations under this License and any other pertinent obligations, then as a consequence you may not convey it at all. For example, if you agree to terms that obligate you to collect a royalty for further conveying from those to whom you convey the Program, the only way you could satisfy both those terms and this License would be to refrain entirely from conveying the Program.

## 13. Use with the GNU Affero General Public License.

Notwithstanding any other provision of this License, you have permission to link or combine any covered work with a work licensed under version 3 of the GNU Affero General Public License into a single combined work, and to convey the resulting work. The terms of this License will continue to apply to the part which is the covered work, but the special requirements of the GNU Affero General Public License, section 13, concerning interaction through a network will apply to the combination as such.

## 14. Revised Versions of this License.

The Free Software Foundation may publish revised and/or new versions of the GNU General Public License from time to time. Such new versions will be similar in spirit to the present version, but may differ in detail to address new problems or concerns.

Each version is given a distinguishing version number. If the Program specifies that a certain numbered version of the GNU General Public License "or any later version" applies to it, you have the option of following the terms and conditions either of that numbered version or of any later version published by the Free Software Foundation. If the Program does not specify a version number of the GNU General Public License, you may choose any version ever published by the Free Software Foundation. If the Program specifies that a proxy can decide which future versions of the GNU General Public License can be used, that proxy's public statement of acceptance of a version permanently authorizes you to choose that version for the Program. Later license versions may give you additional or different permissions. However, no additional obligations are imposed on any author or copyright holder as a result of your choosing to follow a later version.

## 15. Disclaimer of Warranty.

THERE IS NO WARRANTY FOR THE PROGRAM, TO THE EXTENT PERMITTED BY APPLICABLE LAW. EXCEPT WHEN OTHERWISE STATED IN WRITING THE COPYRIGHT HOLDERS AND/OR OTHER PARTIES PROVIDE THE PROGRAM "AS IS" WITHOUT WARRANTY OF ANY KIND, EITHER EXPRESSED OR IMPLIED, INCLUDING, BUT NOT LIMITED TO, THE IMPLIED WARRANTIES OF MERCHANTABILITY AND FITNESS FOR A PARTICULAR PURPOSE. THE ENTIRE RISK AS TO THE QUALITY AND PERFORMANCE OF THE PROGRAM IS WITH YOU. SHOULD THE PROGRAM PROVE DEFECTIVE, YOU ASSUME THE COST OF ALL NECESSARY SERVICING, REPAIR OR CORRECTION.

## 16. Limitation of Liability.

IN NO EVENT UNLESS REQUIRED BY APPLICABLE LAW OR AGREED TO IN WRITING WILL ANY COPYRIGHT HOLDER, OR ANY OTHER PARTY WHO MODIFIES AND/OR CONVEYS THE PROGRAM AS PERMITTED ABOVE, BE LIABLE TO YOU FOR DAMAGES, INCLUDING ANY GENERAL, SPECIAL, INCIDENTAL OR CONSEQUENTIAL DAMAGES ARISING OUT OF THE USE OR INABILITY TO USE THE PROGRAM (INCLUDING BUT NOT LIMITED TO LOSS OF DATA OR DATA BEING RENDERED INACCURATE OR LOSSES SUSTAINED BY YOU OR THIRD PARTIES OR A FAILURE OF THE PROGRAM TO OPERATE WITH ANY OTHER PROGRAMS), EVEN IF SUCH HOLDER OR OTHER PARTY HAS BEEN ADVISED OF THE POSSIBILITY OF SUCH DAMAGES.

## 17. Interpretation of Sections 15 and 16.

If the disclaimer of warranty and limitation of liability provided above cannot be given local legal effect according to their terms, reviewing courts shall apply local law that most closely approximates an absolute waiver of all civil liability in connection with the Program, unless a warranty or assumption of liability accompanies a copy of the Program in return for a fee.

## OpenSSL Combined License

The OpenSSL toolkit stays under a dual license, i.e. both the conditions of the OpenSSL License and the original SSLeay license apply to the toolkit.

See below for the actual license texts. Actually both licenses are BSD-style Open Source licenses. In case of any license issues related to OpenSSL please contact [openssl-core@openssl.org](mailto:openssl-core@openssl.org).

Component Name	License	URL
openssl-1.0.2e	OpenSSL	Combined License <a href="http://www.openssl.org/source">http://www.openssl.org/source</a>

Copyright (c) 1998-2011 The OpenSSL Project. All rights reserved.

Redistribution and use in source and binary forms, with or without modification, are permitted provided that the following conditions are met:

1. Redistributions of source code must retain the above copyright notice, this list of conditions and the following disclaimer.
2. Redistributions in binary form must reproduce the above copyright notice, this list of conditions and the following disclaimer in the documentation and/or other materials provided with the distribution.
3. All advertising materials mentioning features or use of this software must display the following acknowledgment: "This product includes software developed by the OpenSSL Project or use in the OpenSSL Toolkit. (<http://www.openssl.org/>)"
4. The names "OpenSSL Toolkit" and "OpenSSL Project" must not be used to endorse or promote products derived from this software without prior written permission. For written permission, please contact [openssl-core@openssl.org](mailto:openssl-core@openssl.org).
5. Products derived from this software may not be called "OpenSSL" nor may "OpenSSL" appear in their names without prior written permission of the OpenSSL Project.

6. Redistributions of any form whatsoever must retain the following acknowledgment: "This product includes software developed by the OpenSSL Project for use in the OpenSSL Toolkit (<http://www.openssl.org/>)"

THIS SOFTWARE IS PROVIDED BY THE OpenSSL PROJECT "AS IS" AND ANY EXPRESSED OR IMPLIED WARRANTIES, INCLUDING, BUT NOT LIMITED TO, THE IMPLIED WARRANTIES OF MERCHANTABILITY AND FITNESS FOR A PARTICULAR PURPOSE ARE DISCLAIMED. IN NO EVENT SHALL THE OpenSSL PROJECT OR ITS CONTRIBUTORS BE LIABLE FOR ANY DIRECT, INDIRECT, INCIDENTAL, SPECIAL, EXEMPLARY, OR CONSEQUENTIAL DAMAGES (INCLUDING, BUT NOT LIMITED TO, PROCUREMENT OF SUBSTITUTE GOODS OR SERVICES; LOSS OF USE, DATA, OR PROFITS; OR BUSINESS INTERRUPTION) HOWEVER CAUSED AND ON ANY THEORY OF LIABILITY, WHETHER IN CONTRACT, STRICT LIABILITY, OR TORT (INCLUDING NEGLIGENCE OR OTHERWISE) ARISING IN ANY WAY OUT OF THE USE OF THIS SOFTWARE, EVEN IF ADVISED OF THE POSSIBILITY OF SUCH DAMAGE.

This product includes cryptographic software written by Eric Young ([ey@cryptsoft.com](mailto:ey@cryptsoft.com)). This product includes software written by Tim Hudson ([tjh@cryptsoft.com](mailto:tjh@cryptsoft.com)).

## Original SSLeay License

Copyright (C) 1995-1998 Eric Young ([ey@cryptsoft.com](mailto:ey@cryptsoft.com)) All rights reserved.

This package is an SSL implementation written by Eric Young ([ey@cryptsoft.com](mailto:ey@cryptsoft.com)).

The implementation was written so as to conform with Netscapes SSL.

This library is free for commercial and non-commercial use as long as the following conditions are adhered to. The following conditions apply to all code found in this distribution, be it the RC4, RSA, lhash, DES, etc., code; not just the SSL code. The SSL documentation included with this distribution is covered by the same copyright terms except that the holder is Tim Hudson ([tjh@cryptsoft.com](mailto:tjh@cryptsoft.com)).

Copyright remains Eric Young's, and as such any Copyright notices in the code are not to be removed. If this package is used in a product, Eric Young should be given attribution as the author of the parts of the library used. This can be in the form of a textual message at program startup or in documentation (online or textual) provided with the package. Redistribution and use in source and binary forms, with or without modification, are permitted provided that the following conditions are met:

1. Redistributions of source code must retain the copyright notice, this list of conditions and the following disclaimer.
2. Redistributions in binary form must reproduce the above copyright notice, this list of conditions and the following disclaimer in the documentation and/or other materials provided with the distribution.
3. All advertising materials mentioning features or use of this software must display the following acknowledgment: "This product includes cryptographic software written by Eric Young ([ey@cryptsoft.com](mailto:ey@cryptsoft.com))" The word "cryptographic" can be left out if the routines from the library being used are not cryptographic related :-).
4. If you include any Windows specific code (or a derivative thereof) from the apps directory (application code) you must include an acknowledgement: "This product includes software written by Tim Hudson ([tjh@cryptsoft.com](mailto:tjh@cryptsoft.com))"

THIS SOFTWARE IS PROVIDED BY ERIC YOUNG "AS IS" AND ANY EXPRESS OR IMPLIED WARRANTIES, INCLUDING, BUT NOT LIMITED TO, THE IMPLIED WARRANTIES OF MERCHANTABILITY AND FITNESS FOR A PARTICULAR PURPOSE ARE DISCLAIMED. IN NO EVENT SHALL THE AUTHOR OR CONTRIBUTORS BE LIABLE FOR ANY DIRECT, INDIRECT, INCIDENTAL, SPECIAL, EXEMPLARY, OR CONSEQUENTIAL DAMAGES (INCLUDING, BUT NOT LIMITED TO, PROCUREMENT OF SUBSTITUTE GOODS OR SERVICES; LOSS OF USE, DATA, OR PROFITS; OR BUSINESS INTERRUPTION) HOWEVER CAUSED AND ON ANY THEORY OF LIABILITY, WHETHER IN CONTRACT, STRICT LIABILITY, OR TORT (INCLUDING NEGLIGENCE OR OTHERWISE) ARISING IN ANY WAY OUT OF THE USE OF THIS SOFTWARE, EVEN IF ADVISED OF THE POSSIBILITY OF SUCH DAMAGE.

The license and distribution terms for any publicly available version or derivative of this code cannot be changed. i.e. this code cannot simply be copied and put under another distribution licence [including the GNU Public Licence.]

## BSD License

Some software components of this product incorporate source code covered under the BSD license as follows.

Component Name	License	URL
net-snmp-5.7.3	BSD	<a href="http://www.net-snmp.org/about/license.html">http://www.net-snmp.org/about/license.html</a>
pcrc-8.38	BSD	
libcap-1.7.4	BSD 2.0	<a href="http://www.kernel.org/pub/linux/libs/security/linux-privs/libcap2">http://www.kernel.org/pub/linux/libs/security/linux-privs/libcap2</a>
lighttpd-1.4.35	BSD 2.0	<a href="http://www.opensource.org/licenses/bsd-license.html">http://www.opensource.org/licenses/bsd-license.html</a>
MiniUPnP Project Client	BSD 2.0	
pppd-2.4.7	BSD 2.0	<a href="http://opensource.org/licenses/BSD-3-Clause">http://opensource.org/licenses/BSD-3-Clause</a>

lighttpd is a secure, fast, compliant, and very flexible webserver that has been optimized for high-performance environments. It has a very low memory footprint compared to other web servers and takes care of cpuload. Its advanced feature-set (FastCGI, CGI, Auth, Output-Compression, URL-Rewriting and many more) make lighttpd the perfect webserver-software for every server that suffers load problems. Simple Network Management Protocol (SNMP) is an Internetstandard protocol for managing devices on IP networks. It is used mostly in network management systems to monitor the devices attached to the network for conditions that need administrative attention. Net-SNMP is a suite of applications used to implement SNMP v1, SNMP v2c and SNMP v3 using both IPv4 and IPv6. For more additional information, send email to [help.cct@hanhwa.com](mailto:help.cct@hanhwa.com).

Copyright (C) 2004, Kneschke, incremental

All rights reserved.

Redistribution and use in source and binary forms, with or without modification, are permitted provided that the following conditions are met :

- Redistributions of source code must retain the above copyright notice, this list of conditions and the following disclaimer.
- Redistributions in binary form must reproduce the above copyright notice, this list of conditions and the following disclaimer in the documentation and/or other materials provided with the distribution.
- Neither the name of the 'incremental' nor the names of its contributors may be used to endorse or promote products derived from this software without specific prior written permission.

THIS SOFTWARE IS PROVIDED BY THE COPYRIGHT HOLDERS AND CONTRIBUTORS "AS IS" AND ANY EXPRESS OR IMPLIED WARRANTIES, INCLUDING, BUT NOT LIMITED TO, THE IMPLIED WARRANTIES OF MERCHANTABILITY AND FITNESS FOR A PARTICULAR PURPOSE ARE DISCLAIMED. IN NO EVENT SHALL THE COPYRIGHT OWNER OR CONTRIBUTORS BE LIABLE FOR ANY DIRECT, INDIRECT, INCIDENTAL, SPECIAL, EXEMPLARY, OR CONSEQUENTIAL DAMAGES (INCLUDING, BUT NOT LIMITED TO, PROCUREMENT OF SUBSTITUTE GOODS OR SERVICES; LOSS OF USE, DATA, OR PROFITS; OR BUSINESS INTERRUPTION) HOWEVER CAUSED AND ON ANY THEORY OF LIABILITY, WHETHER IN CONTRACT, STRICT LIABILITY, OR TORT (INCLUDING NEGLIGENCE OR OTHERWISE) ARISING IN ANY WAY OUT OF THE USE OF THIS SOFTWARE, EVEN IF ADVISED OF THE POSSIBILITY OF SUCH DAMAGE.

Copyright (c) 1998-2001 University College London

All rights reserved.

Redistribution and use in source and binary forms, with or without modification, is permitted provided that the following conditions are met :

1. Redistributions of source code must retain the above copyright notice, this list of conditions and the following disclaimer.
2. Redistributions in binary form must reproduce the above copyright notice, this list of conditions and the following disclaimer in the documentation and/or other materials provided with the distribution.
3. All advertising materials mentioning features or use of this software must display the following acknowledgement: This product includes software developed by the Computer Science Department at University College London.
4. Neither the name of the University nor of the Department may be used to endorse or promote products derived from this software without specific prior written permission.

THIS SOFTWARE IS PROVIDED BY THE AUTHORS AND CONTRIBUTORS "AS IS" AND ANY EXPRESSED OR IMPLIED WARRANTIES, INCLUDING, BUT NOT LIMITED TO, THE IMPLIED WARRANTIES OF MERCHANTABILITY AND FITNESS FOR A PARTICULAR PURPOSE ARE DISCLAIMED. IN NO EVENT SHALL THE AUTHORS OR CONTRIBUTORS BE LIABLE FOR ANY DIRECT, INDIRECT, INCIDENTAL, SPECIAL, EXEMPLARY, OR CONSEQUENTIAL DAMAGES (INCLUDING, BUT NOT LIMITED TO, PROCUREMENT OF SUBSTITUTE GOODS OR SERVICES; LOSS OF USE, DATA, OR PROFITS; OR BUSINESS INTERRUPTION) HOWEVER CAUSED AND ON ANY THEORY OF LIABILITY, WHETHER IN CONTRACT, STRICT LIABILITY, OR TORT (INCLUDING NEGLIGENCE OR OTHERWISE) ARISING IN ANY WAY OUT OF THE USE OF THIS SOFTWARE, EVEN IF ADVISED OF THE POSSIBILITY OF SUCH DAMAGE.

Copyright (c) 1988, 1989, 1990, 1991, 1993, 1994, 1995, 1996 The Regents of the University of California.

All rights reserved.

Redistribution and use in source and binary forms, with or without modification, are permitted provided that the following conditions are met:

1. Redistributions of source code must retain the above copyright notice, this list of conditions and the following disclaimer.
2. Redistributions in binary form must reproduce the above copyright notice, this list of conditions and the following disclaimer in the documentation and/or other materials provided with the distribution.
3. Neither the name of the Regents of the University of California nor the names of its contributors may be used to endorse or promote products derived from this software without specific prior written permission.

THIS SOFTWARE IS PROVIDED BY THE COPYRIGHT HOLDERS AND CONTRIBUTORS "AS IS" AND ANY EXPRESS OR IMPLIED WARRANTIES, INCLUDING, BUT NOT LIMITED TO, THE IMPLIED WARRANTIES OF MERCHANTABILITY AND FITNESS FOR A PARTICULAR PURPOSE ARE DISCLAIMED. IN NO EVENT SHALL THE COPYRIGHT OWNER OR CONTRIBUTORS BE LIABLE FOR ANY DIRECT, INDIRECT, INCIDENTAL, SPECIAL, EXEMPLARY, OR CONSEQUENTIAL DAMAGES (INCLUDING, BUT NOT LIMITED TO, PROCUREMENT OF SUBSTITUTE GOODS OR SERVICES; LOSS OF USE, DATA, OR PROFITS; OR BUSINESS INTERRUPTION) HOWEVER CAUSED AND ON ANY THEORY OF LIABILITY, WHETHER IN CONTRACT, STRICT LIABILITY, OR TORT (INCLUDING NEGLIGENCE OR OTHERWISE) ARISING IN ANY WAY OUT OF THE USE OF THIS SOFTWARE, EVEN IF ADVISED OF THE POSSIBILITY OF SUCH DAMAGE.

Copyright (c) 2006, Creative Labs Inc

All rights reserved.

Redistribution and use in source and binary forms, with or without modification, are permitted provided that the following conditions are met:

1. Redistributions of source code must retain the above copyright notice, this list of conditions and the following disclaimer.
2. Redistributions in binary form must reproduce the above copyright notice, this list of conditions and the following disclaimer in the documentation and/or other materials provided with the distribution.
3. Neither the name of the Creative Labs nor the names of its contributors may be used to endorse or promote products derived from this software without specific prior written permission.

THIS SOFTWARE IS PROVIDED BY THE COPYRIGHT HOLDERS AND CONTRIBUTORS "AS IS" AND ANY EXPRESS OR IMPLIED WARRANTIES, INCLUDING, BUT NOT LIMITED TO, THE IMPLIED WARRANTIES OF MERCHANTABILITY AND FITNESS FOR A PARTICULAR PURPOSE ARE DISCLAIMED. IN NO EVENT SHALL THE COPYRIGHT OWNER OR CONTRIBUTORS BE LIABLE FOR ANY DIRECT, INDIRECT, INCIDENTAL, SPECIAL, EXEMPLARY, OR CONSEQUENTIAL DAMAGES (INCLUDING, BUT NOT LIMITED TO, PROCUREMENT OF SUBSTITUTE GOODS OR SERVICES; LOSS OF USE, DATA, OR PROFITS; OR BUSINESS INTERRUPTION) HOWEVER CAUSED AND ON ANY THEORY OF LIABILITY, WHETHER IN CONTRACT, STRICT LIABILITY, OR TORT (INCLUDING NEGLIGENCE OR OTHERWISE) ARISING IN ANY WAY OUT OF THE USE OF THIS SOFTWARE, EVEN IF ADVISED OF THE POSSIBILITY OF SUCH DAMAGE.

Copyright (c) 2005-2012, Thomas BERNARD

All rights reserved.

Redistribution and use in source and binary forms, with or without modification, are permitted provided that the following conditions are met:

1. Redistributions of source code must retain the above copyright notice, this list of conditions and the following disclaimer.
2. Redistributions in binary form must reproduce the above copyright notice, this list of conditions and the following disclaimer in the documentation and/or other materials provided with the distribution.
3. Neither the name of Thomas BERNARD nor the names of its contributors may be used to endorse or promote products derived from this software without specific prior written permission.

THIS SOFTWARE IS PROVIDED BY THE COPYRIGHT HOLDERS AND CONTRIBUTORS "AS IS" AND ANY EXPRESS OR IMPLIED WARRANTIES, INCLUDING, BUT NOT LIMITED TO, THE IMPLIED WARRANTIES OF MERCHANTABILITY AND FITNESS FOR A PARTICULAR PURPOSE ARE DISCLAIMED. IN NO EVENT SHALL THE COPYRIGHT OWNER OR CONTRIBUTORS BE LIABLE FOR ANY DIRECT, INDIRECT, INCIDENTAL, SPECIAL, EXEMPLARY, OR CONSEQUENTIAL DAMAGES (INCLUDING, BUT NOT LIMITED TO, PROCUREMENT OF SUBSTITUTE GOODS OR SERVICES; LOSS OF USE, DATA, OR PROFITS; OR BUSINESS INTERRUPTION) HOWEVER CAUSED AND ON ANY THEORY OF LIABILITY, WHETHER IN CONTRACT, STRICT LIABILITY, OR

TORT (INCLUDING NEGLIGENCE OR OTHERWISE) ARISING IN ANY WAY OUT OF THE USE OF THIS SOFTWARE, EVEN IF ADVISED OF THE POSSIBILITY OF SUCH DAMAGE.

Various copyrights apply to this package, listed in various separate parts below. Please make sure that you read all the parts.

#### **Part 1: CMU/UCD copyright notice: (BSD like)**

Copyright 1989, 1991, 1992 by Carnegie Mellon University Derivative Work - 1996, 1998-2000

Copyright 1996, 1998-2000 The Regents of the University of California

All Rights Reserved

Permission to use, copy, modify and distribute this software and its documentation for any purpose and without fee is hereby granted, provided that the above copyright notice appears in all copies and that both that copyright notice and this permission notice appear in supporting documentation, and that the name of CMU and The Regents of the University of California not be used in advertising or publicity pertaining to distribution of the software without specific written permission.

CMU AND THE REGENTS OF THE UNIVERSITY OF CALIFORNIA DISCLAIM ALL WARRANTIES WITH REGARD TO THIS SOFTWARE, INCLUDING ALL IMPLIED WARRANTIES OF MERCHANTABILITY AND FITNESS. IN NO EVENT SHALL CMU OR THE REGENTS OF THE UNIVERSITY OF CALIFORNIA BE LIABLE FOR ANY SPECIAL, INDIRECT OR CONSEQUENTIAL DAMAGES OR WHATSOEVER RESULTING FROM THE LOSS OF USE, DATA, OR PROFITS, WHETHER IN AN ACTION OF CONTRACT, NEGLIGENCE OR OTHER TORTIOUS ACTION, ARISING OUT OF OR IN CONNECTION WITH THE USE OR PERFORMANCE OF THIS SOFTWARE.

#### **Part 2 : Networks Associates Technology, Inc copyright notice (BSD)**

Copyright (c) 2001-2003, Networks Associates Technology, Inc

All rights reserved.

Redistribution and use in source and binary forms, with or without modification, are permitted provided that the following conditions are met: yy Redistributions of source code must retain the above copyright notice, this list of conditions and the following disclaimer. yy Redistributions in binary form must reproduce the above copyright notice, this list of conditions and the following disclaimer in the documentation and/or other materials provided with the distribution. yy Neither the name of the Networks Associates Technology, Inc nor the names of its contributors may be used to endorse or promote products derived from this software without specific prior written permission.

THIS SOFTWARE IS PROVIDED BY THE COPYRIGHT HOLDERS AND CONTRIBUTORS "AS IS" AND ANY EXPRESS OR IMPLIED WARRANTIES, INCLUDING, BUT NOT LIMITED TO, THE IMPLIED WARRANTIES OF MERCHANTABILITY AND FITNESS FOR A PARTICULAR PURPOSE ARE DISCLAIMED. IN NO EVENT SHALL THE COPYRIGHT HOLDERS OR CONTRIBUTORS BE LIABLE FOR ANY DIRECT, INDIRECT, INCIDENTAL, SPECIAL, EXEMPLARY, OR CONSEQUENTIAL DAMAGES (INCLUDING, BUT NOT LIMITED TO, PROCUREMENT OF SUBSTITUTE GOODS OR SERVICES; LOSS OF USE, DATA, OR PROFITS; OR BUSINESS INTERRUPTION) HOWEVER CAUSED AND ON ANY THEORY OF LIABILITY, WHETHER IN CONTRACT, STRICT LIABILITY, OR TORT (INCLUDING NEGLIGENCE OR OTHERWISE) ARISING IN ANY WAY OUT OF THE USE OF THIS SOFTWARE, EVEN IF ADVISED OF THE POSSIBILITY OF SUCH DAMAGE.

#### **Part 3: Cambridge Broadband Ltd. copyrightnotice (BSD)**

Portions of this code are copyright (c) 2001-2003, Cambridge Broadband Ltd.

All rights reserved.

Redistribution and use in source and binary forms, with or without modification, are permitted provided that the following conditions are met: yy Redistributions of source code must retain the above copyright notice, this list of conditions and the following disclaimer. yy Redistributions in binary form must reproduce the above copyright notice, this list of conditions and the following disclaimer in the documentation and/or other materials provided with the distribution. yy The name of Cambridge Broadband Ltd. may not be used to endorse or promote products derived from this software without specific prior written permission.

THIS SOFTWARE IS PROVIDED BY THE COPYRIGHT HOLDER "AS IS" AND ANY EXPRESS OR IMPLIED WARRANTIES, INCLUDING, BUT NOT LIMITED TO, THE IMPLIED WARRANTIES OF MERCHANTABILITY AND FITNESS FOR A PARTICULAR PURPOSE ARE DISCLAIMED. IN NO EVENT SHALL THE COPYRIGHT HOLDER BE LIABLE FOR ANY DIRECT, INDIRECT, INCIDENTAL, SPECIAL, EXEMPLARY, OR CONSEQUENTIAL DAMAGES (INCLUDING, BUT NOT LIMITED TO, PROCUREMENT OF SUBSTITUTE GOODS OR SERVICES; LOSS OF USE, DATA, OR PROFITS; OR BUSINESS INTERRUPTION) HOWEVER CAUSED AND ON ANY THEORY OF LIABILITY, WHETHER IN CONTRACT, STRICT LIABILITY, OR TORT (INCLUDING NEGLIGENCE OR OTHERWISE) ARISING IN ANY WAY OUT OF THE USE OF THIS SOFTWARE, EVEN IF ADVISED OF THE POSSIBILITY OF SUCH DAMAGE.

#### **Part 4: Sun Microsystems, Inc. copyright notice**

(BSD)

Copyright (c) 2003 Sun Microsystems, Inc., 4150 Network

Circle, Santa Clara, California 95054, U.S.A.

All rights reserved.

Use is subject to license terms below. This distribution may include materials developed by third parties. Sun, Sun Microsystems, the Sun logo and Solaris are trademarks or registered trademarks of Sun Microsystems, Inc. in the U.S. and other countries. Redistribution and use in source and binary forms, with or without modification, are permitted provided that the following conditions are met: yy Redistributions of source code must retain the above copyright notice, this list of conditions and the following disclaimer. yy Redistributions in binary form must reproduce the above copyright notice, this list of conditions and the following disclaimer in the documentation and/or other materials provided with the distribution. yy Neither the name of the Sun Microsystems, Inc. nor the names of its contributors may be used to endorse or promote products derived from this software without specific prior written permission.

THIS SOFTWARE IS PROVIDED BY THE COPYRIGHT HOLDERS AND CONTRIBUTORS "AS IS" AND ANY EXPRESS OR IMPLIED WARRANTIES, INCLUDING, BUT NOT LIMITED TO, THE IMPLIED WARRANTIES OF MERCHANTABILITY AND FITNESS FOR A PARTICULAR PURPOSE ARE DISCLAIMED. IN NO EVENT SHALL THE COPYRIGHT HOLDERS OR CONTRIBUTORS BE LIABLE FOR ANY DIRECT, INDIRECT, INCIDENTAL, SPECIAL, EXEMPLARY, OR CONSEQUENTIAL DAMAGES (INCLUDING, BUT NOT LIMITED TO, PROCUREMENT OF SUBSTITUTE GOODS OR SERVICES; LOSS OF USE, DATA, OR PROFITS; OR BUSINESS INTERRUPTION) HOWEVER CAUSED AND ON ANY THEORY OF LIABILITY, WHETHER IN CONTRACT, STRICT LIABILITY, OR TORT (INCLUDING NEGLIGENCE OR OTHERWISE) ARISING IN ANY WAY OUT OF THE USE OF THIS SOFTWARE, EVEN IF ADVISED OF THE POSSIBILITY OF SUCH DAMAGE.

#### **Part 5: Sparta, Inc copyright notice (BSD)**

Copyright (c) 2003-2009, Sparta, Inc

All rights reserved.

Redistribution and use in source and binary forms, with or without modification, are permitted provided that the following conditions are met: yy Redistributions of source code must retain the above copyright notice, this list of conditions and the following disclaimer. yy Redistributions in binary form must reproduce the



above copyright notice, this list of conditions and the following disclaimer in the documentation and/or other materials provided with the distribution. yy Neither the name of Sparta, Inc nor the names of its contributors may be used to endorse or promote products derived from this software without specific prior written permission.

THIS SOFTWARE IS PROVIDED BY THE COPYRIGHT HOLDERS AND CONTRIBUTORS "AS IS" AND ANY EXPRESS OR IMPLIED WARRANTIES, INCLUDING, BUT NOT LIMITED TO, THE IMPLIED WARRANTIES OF MERCHANTABILITY AND FITNESS FOR A PARTICULAR PURPOSE ARE DISCLAIMED. IN NO EVENT SHALL THE COPYRIGHT HOLDERS OR CONTRIBUTORS BE LIABLE FOR ANY DIRECT, INDIRECT, INCIDENTAL, SPECIAL, EXEMPLARY, OR CONSEQUENTIAL DAMAGES (INCLUDING, BUT NOT LIMITED TO, PROCUREMENT OF SUBSTITUTE GOODS OR SERVICES; LOSS OF USE, DATA, OR PROFITS; OR BUSINESS INTERRUPTION) HOWEVER CAUSED AND ON ANY THEORY OF LIABILITY, WHETHER IN CONTRACT, STRICT LIABILITY, OR TORT (INCLUDING NEGLIGENCE OR OTHERWISE) ARISING IN ANY WAY OUT OF THE USE OF THIS SOFTWARE, EVEN IF ADVISED OF THE POSSIBILITY OF SUCH DAMAGE.

#### Part 6: Cisco/BUPTNIC copyright notice (BSD)

Copyright (c) 2004, Cisco, Inc and Information Network

Center of Beijing University of Posts and Telecommunications.

All rights reserved.

Redistribution and use in source and binary forms, with or without modification, are permitted provided that the following conditions are met: yy Redistributions of source code must retain the above copyright notice, this list of conditions and the following disclaimer. yy Redistributions in binary form must reproduce the above copyright notice, this list of conditions and the following disclaimer in the documentation and/or other materials provided with the distribution. yy Neither the name of Cisco, Inc, Beijing University of Posts and Telecommunications, nor the names of their contributors may be used to endorse or promote products derived from this software without specific prior written permission.

THIS SOFTWARE IS PROVIDED BY THE COPYRIGHT HOLDERS AND CONTRIBUTORS "AS IS" AND ANY EXPRESS OR IMPLIED WARRANTIES, INCLUDING, BUT NOT LIMITED TO, THE IMPLIED WARRANTIES OF MERCHANTABILITY AND FITNESS FOR A PARTICULAR PURPOSE ARE DISCLAIMED. IN NO EVENT SHALL THE COPYRIGHT HOLDERS OR CONTRIBUTORS BE LIABLE FOR ANY DIRECT, INDIRECT, INCIDENTAL, SPECIAL, EXEMPLARY, OR CONSEQUENTIAL DAMAGES (INCLUDING, BUT NOT LIMITED TO, PROCUREMENT OF SUBSTITUTE GOODS OR SERVICES; LOSS OF USE, DATA, OR PROFITS; OR BUSINESS INTERRUPTION) HOWEVER CAUSED AND ON ANY THEORY OF LIABILITY, WHETHER IN CONTRACT, STRICT LIABILITY, OR TORT (INCLUDING NEGLIGENCE OR OTHERWISE) ARISING IN ANY WAY OUT OF THE USE OF THIS SOFTWARE, EVEN IF ADVISED OF THE POSSIBILITY OF SUCH DAMAGE.

#### Part 7: Fabasoft R&D Software Software GmbH & Co KG copyright Notice (BSD)

Copyright (c) Fabasoft R&D Software GmbH & Co KG, 2003oss@fabasoft.com

Author: Bernhard Penz

Redistribution and use in source and binary forms, with or without modification, are permitted provided that the following conditions are met: yy Redistributions of source code must retain the above copyright notice, this list of conditions and the following disclaimer. yy Redistributions in binary form must reproduce the above copyright notice, this list of conditions and the following disclaimer in the documentation and/or other materials provided with the distribution. yy The name of Fabasoft R&D Software GmbH & Co KG or any of its subsidiaries, brand or product names may not be used to endorse or promote products derived from this software without specific prior written permission.

THIS SOFTWARE IS PROVIDED BY THE COPYRIGHT HOLDER "AS IS" AND ANY EXPRESS OR IMPLIED WARRANTIES, INCLUDING, BUT NOT LIMITED TO, THE IMPLIED WARRANTIES OF MERCHANTABILITY AND FITNESS FOR A PARTICULAR PURPOSE ARE DISCLAIMED. IN NO EVENT SHALL THE COPYRIGHT HOLDER BE LIABLE FOR ANY DIRECT, INDIRECT, INCIDENTAL, SPECIAL, EXEMPLARY, OR CONSEQUENTIAL DAMAGES (INCLUDING, BUT NOT LIMITED TO, PROCUREMENT OF SUBSTITUTE GOODS OR SERVICES; LOSS OF USE, DATA, OR PROFITS; OR BUSINESS INTERRUPTION) HOWEVER CAUSED AND ON ANY THEORY OF LIABILITY, WHETHER IN CONTRACT, STRICT LIABILITY, OR TORT (INCLUDING NEGLIGENCE OR OTHERWISE) ARISING IN ANY WAY OUT OF THE USE OF THIS SOFTWARE, EVEN IF ADVISED OF THE POSSIBILITY OF SUCH DAMAGE.

#### Part 8: Apple Inc. copyright notice (BSD)

Copyright (c) 2007 Apple Inc.

All rights reserved.

Redistribution and use in source and binary forms, with or without modification, are permitted provided that the following conditions are met:

1. Redistributions of source code must retain the above copyright notice, this list of conditions and the following disclaimer.
2. Redistributions in binary form must reproduce the above copyright notice, this list of conditions and the following disclaimer in the documentation and/or other materials provided with the distribution. 3. Neither the name of Apple Inc. ("Apple") nor the names of its contributors may be used to endorse or promote products derived from this software without specific prior written permission.

THIS SOFTWARE IS PROVIDED BY APPLE AND ITS CONTRIBUTORS "AS IS" AND ANY EXPRESS OR IMPLIED WARRANTIES, INCLUDING, BUT NOT LIMITED TO, THE IMPLIED WARRANTIES OF MERCHANTABILITY AND FITNESS FOR A PARTICULAR PURPOSE ARE DISCLAIMED. IN NO EVENT SHALL APPLE OR ITS CONTRIBUTORS BE LIABLE FOR ANY DIRECT, INDIRECT, INCIDENTAL, SPECIAL, EXEMPLARY, OR CONSEQUENTIAL DAMAGES (INCLUDING, BUT NOT LIMITED TO, PROCUREMENT OF SUBSTITUTE GOODS OR SERVICES; LOSS OF USE, DATA, OR PROFITS; OR BUSINESS INTERRUPTION) HOWEVER CAUSED AND ON ANY THEORY OF LIABILITY, WHETHER IN CONTRACT, STRICT LIABILITY, OR TORT (INCLUDING NEGLIGENCE OR OTHERWISE) ARISING IN ANY WAY OUT OF THE USE OF THIS SOFTWARE, EVEN IF ADVISED OF THE POSSIBILITY OF SUCH DAMAGE.

#### Part 9: ScienceLogic, LLC copyright notice(BSD)

Copyright (c) 2009, ScienceLogic, LLC

All rights reserved.

Redistribution and use in source and binary forms, with or without modification, are permitted provided that the following conditions aremet: yy Redistributions of source code must retain the above copyright notice, this list of conditions and the following disclaimer. yy Redistributions in binary form must reproduce the above copyright notice, this list of conditions and the following disclaimer in the documentation and/or other materials provided with the distribution. yy Neither the name of ScienceLogic, LLC nor the names of its contributors may be used to endorse or promote products derived from this software without specific prior written permission.

THIS SOFTWARE IS PROVIDED BY THE COPYRIGHT HOLDERS AND CONTRIBUTORS "AS IS" AND ANY EXPRESS OR IMPLIED WARRANTIES, INCLUDING, BUT NOT LIMITED TO, THE IMPLIED WARRANTIES OF MERCHANTABILITY AND FITNESS FOR A PARTICULAR PURPOSE ARE DISCLAIMED. IN NO EVENT SHALL THE COPYRIGHT HOLDERS OR CONTRIBUTORS BE LIABLE FOR ANY DIRECT, INDIRECT, INCIDENTAL, SPECIAL, EXEMPLARY, OR CONSEQUENTIAL DAMAGES (INCLUDING, BUT NOT LIMITED TO, PROCUREMENT OF SUBSTITUTE GOODS OR SERVICES; LOSS OF USE, DATA, OR PROFITS; OR BUSINESS INTERRUPTION) HOWEVER CAUSED AND ON ANY THEORY OF LIABILITY, WHETHER IN CONTRACT, STRICT LIABILITY, OR TORT (INCLUDING NEGLIGENCE OR OTHERWISE) ARISING IN ANY WAY OUT OF THE USE OF THIS SOFTWARE, EVEN IF ADVISED OF THE POSSIBILITY OF SUCH DAMAGE

## The MIT License

Some software components of this product incorporate source code covered under the MIT license as follows

### MIT License 2.0

- Acedwidget, bettermeans, jquery-ui, libxml, libxml2, Mesa3D-MesaLib, mwEmbed,OpenGL Samples Pack, Wide Studio, xorg-server, dropbear-2012.55, ncurses-5.7

Copyright (c) 2011, The Dojo Foundation

Copyright 2010, AUTHORS.txt (<http://jqueryui.com/about>)

Dual licensed under the MIT or GPL Version 2 licenses.

- <http://jquery.org/license>

- <http://docs.jquery.com/UI/Widget>

Copyright Daniel Veillard

Copyright Igor Zlatovic <[igor@zlatovic.com](mailto:igor@zlatovic.com)>

Copyright Aleksey Sanin

Copyright Gary Pennington <[Gary.Pennington@uk.sun.com](mailto:Gary.Pennington@uk.sun.com)>

Copyright Alfred Mickautsch <[alfred@mickautsch.de](mailto:alfred@mickautsch.de)>

Copyright Bjorn Reese <[bjorn.reese@systematic.dk](mailto:bjorn.reese@systematic.dk)>

Copyright Joel W. Reed

Copyright William Brack <[wbrack@mmm.com.hk](mailto:wbrack@mmm.com.hk)>

Copyright (c) 2007-2010 The Khronos Group Inc.

Copyright Atish Kumar Patra

Copyright (c) 2006 Free Software Foundation, Inc.

Permission is hereby granted, free of charge, to any person obtaining a copy of this software and associated documentation files (the "Software"), to deal in the Software without restriction, including without limitation the rights to use, copy, modify, merge, publish, distribute, sublicense, and/or sell copies of the Software, and to permit persons to whom the Software is furnished to do so, subject to the following conditions:

The above copyright notice and this permission notice shall be included in all copies or substantial portions of the Software.

THE SOFTWARE IS PROVIDED "AS IS", WITHOUT WARRANTY OF ANY KIND, EXPRESS OR IMPLIED, INCLUDING BUT NOT LIMITED TO THE WARRANTIES OF MERCHANTABILITY, FITNESS FOR A PARTICULAR PURPOSE AND NONINFRINGEMENT. IN NO EVENT SHALL THE AUTHORS OR COPYRIGHT HOLDERS BE LIABLE FOR ANY CLAIM, DAMAGES OR OTHER LIABILITY, WHETHER IN AN ACTION OF CONTRACT, TORT OR OTHERWISE, ARISING FROM, OUT OF OR IN CONNECTION WITH THE SOFTWARE OR THE USE OR OTHER DEALINGS IN THE SOFTWARE.

## Mozilla Public License

Since we, at Hanwha Techwin, used the Mozilla Firefox component without modifying the source code according to the MOZILLA Public license 1.1, we are not obliged to provide the source code of the corresponding component.

- Version 1.1

### 1. Definitions.

1.0.1. "Commercial Use" means distribution or otherwise making the Covered Code available to a third party.

1.1. "Contributor" means each entity that creates or contributes to the creation of Modifications.

1.2. "Contributor Version" means the combination of the Original Code, prior Modifications used by a Contributor, and the Modifications made by that particular Contributor.

1.3. "Covered Code" means the Original Code or Modifications or the combination of the Original Code and Modifications, in each case including portions thereof.

1.4. "Electronic Distribution Mechanism" means a mechanism generally accepted in the software development community for the electronic transfer of data.

1.5. "Executable" means Covered Code in any form other than Source Code.

1.6. "Initial Developer" means the individual or entity identified as the Initial Developer in the Source Code notice required by Exhibit A.

1.7. "Larger Work" means a work which combines Covered Code or portions thereof with code not governed by the terms of this License.

1.8. "License" means this document.

1.8.1. "Licensable" means having the right to grant, to the maximum extent possible, whether at the time of the initial grant or subsequently acquired, any and all of the rights conveyed herein.

1.9. "Modifications" means any addition to or deletion from the substance or structure of either the Original Code or any previous Modifications. When Covered Code is released as a series of files, a Modification is:

A. Any addition to or deletion from the contents of a file containing Original Code or previous Modifications.

B. Any new file that contains any part of the Original Code or previous Modifications.

1.10. "Original Code" means Source Code of computer software code which is described in the Source Code notice required by Exhibit A as Original Code, and which, at the time of its release under this License is not already Covered Code governed by this License.

1.10.1. "Patent Claims" means any patent claim(s), now owned or hereafter acquired, including without limitation, method, process, and apparatus claims, in any patent Licensable by grantor.

**1.11.** "Source Code" means the preferred form of the Covered Code for making modifications to it, including all modules it contains, plus any associated interface definition files, scripts used to control compilation and installation of an Executable, or source code differential comparisons against either the Original Code or another well known, available Covered Code of the Contributor's choice. The Source Code can be in a compressed or archival form, provided the appropriate decompression or de-archiving software is widely available for no charge.

**1.12.** "You" (or "Your") means an individual or a legal entity exercising rights under, and complying with all of the terms of, this License or a future version of this License issued under Section 6.1. For legal entities, "You" includes any entity which controls, is controlled by, or is under common control with You. For purposes of this definition, "control" means (a) the power, direct or indirect, to cause the direction or management of such entity, whether by contract or otherwise, or (b) ownership of more than fifty percent (50%) of the outstanding shares or beneficial ownership of such entity.

## 2. Source Code License.

**2.1.** The Initial Developer Grant. The Initial Developer hereby grants You a world-wide, royalty-free, non-exclusive license, subject to third party intellectual property claims:

(a) under intellectual property rights (other than patent or trademark) licensable by Initial Developer to use, reproduce, modify, display, perform, sublicense and distribute the Original Code (or portions thereof) with or without Modifications, and/or as part of a Larger Work; and

(b) under Patents Claims infringed by the making, using or selling of Original Code, to make, have made, use, practice, sell, and offer for sale, and/or otherwise dispose of the Original Code (or portions thereof).

(c) the licenses granted in this Section 2.1(a) and (b) are effective on the date Initial Developer first distributes Original Code under the terms of this License.

(d) Notwithstanding Section 2.1(b) above, no patent license is granted: 1) for code that You delete from the Original Code; 2) separate from the Original Code; or 3) for infringements caused by: i) the modification of the Original Code or ii) the combination of the Original Code with other software or devices.

**2.2.** Contributor Grant. Subject to third party intellectual property claims, each Contributor hereby grants You a world-wide, royalty-free, non-exclusive license

(a) under intellectual property rights (other than patent or trademark) licensable by Contributor, to use, reproduce, modify, display, perform, sublicense and distribute the Modifications created by such Contributor (or portions thereof) either on an unmodified basis, with other Modifications, as Covered Code and/or as part of a Larger Work; and

(b) under Patent Claims infringed by the making, using, or selling of Modifications made by that Contributor either alone and/or in combination with its Contributor Version (or portions of such combination), to make, use, sell, offer for sale, have made, and/or otherwise dispose of: 1) Modifications made by that Contributor (or portions thereof); and 2) the combination of Modifications made by that Contributor with its Contributor Version (or portions of such combination).

(c) the licenses granted in Sections 2.2(a) and 2.2(b) are effective on the date Contributor first makes Commercial Use of the Covered Code.

(d) Notwithstanding Section 2.2(b) above, no patent license is granted: 1) for any code that Contributor has deleted from the Contributor Version; 2) separate from the Contributor Version; 3) for infringements caused by: i) third party modifications of Contributor Version or ii) the combination of Modifications made by that Contributor with other software (except as part of the Contributor Version) or other devices; or 4) under Patent Claims infringed by Covered Code in the absence of Modifications made by that Contributor.

## 3. Distribution Obligations.

**3.1.** Application of License. The Modifications which You create or to which You contribute are governed by the terms of this License, including without limitation Section 2.2. The Source Code version of Covered Code may be distributed only under the terms of this License or a future version of this License released under Section 6.1, and You must include a copy of this License with every copy of the Source Code You distribute. You may not offer or impose any terms on any Source Code version that alters or restricts the applicable version of this License or the recipients' rights hereunder. However, You may include an additional document offering the additional rights described in Section 3.5.

**3.2.** Availability of Source Code. Any Modification which You create or to which You contribute must be made available in Source Code form under the terms of this License either on the same media as an Executable version or via an accepted Electronic Distribution Mechanism to anyone to whom you make an Executable version available; and if made available via Electronic Distribution Mechanism, must remain available for at least twelve (12) months after the date it initially became available, or at least six (6) months after a subsequent version of that particular Modification has been made available to such recipients. You are responsible for ensuring that the Source Code version remains available even if the Electronic Distribution Mechanism is maintained by a third party.

**3.3.** Description of Modifications. You must cause all Covered Code to which You contribute to contain a file documenting the changes You made to create that Covered Code and the date of any change. You must include a prominent statement that the Modification is derived, directly or indirectly, from Original Code provided by the Initial Developer and including the name of the Initial Developer in (a) the Source Code, and (b) in any notice in an Executable version or related documentation in which You describe the origin or ownership of the Covered Code.

## 3.4. Intellectual Property Matters

(a) Third Party Claims. If Contributor has knowledge that a license under a third party's intellectual property rights is required to exercise the rights granted by such Contributor under Sections 2.1 or 2.2, Contributor must include a text file with the Source Code distribution titled "LEGAL" which describes the claim and the party making the claim in sufficient detail that a recipient will know whom to contact. If Contributor obtains such knowledge after the Modification is made available as described in Section 3.2, Contributor shall promptly modify the LEGAL file in all copies Contributor makes available thereafter and shall take other steps (such as notifying appropriate mailing lists or newsgroups) reasonably calculated to inform those who received the Covered Code that new knowledge has been obtained.

(b) Contributor APIs. If Contributor's Modifications include an application programming interface and Contributor has knowledge of patent licenses which are reasonably necessary to implement that API, Contributor must also include this information in the LEGAL file.

(c) Representations.

Contributor represents that, except as disclosed pursuant to Section 3.4(a) above, Contributor believes that Contributor's Modifications are Contributor's original creation(s) and/or Contributor has sufficient rights to grant the rights conveyed by this License.

**3.5.** Required Notices. You must duplicate the notice in Exhibit A in each file of the Source Code. If it is not possible to put such notice in a particular Source Code file due to its structure, then You must include such notice in a location (such as a relevant directory) where a user would be likely to look for such a notice. If You created one or more Modification(s) You may add your name as a Contributor to the notice described in Exhibit A. You must also duplicate this License in any documentation for the Source Code where You describe recipients' rights or ownership rights relating to Covered Code. You may choose to offer, and to charge a fee for, warranty, support, indemnity or liability obligations to one or more recipients of Covered Code. However, You may do so only on Your own behalf, and not on behalf of the Initial Developer or any Contributor. You must make it absolutely clear that any such warranty, support, indemnity or liability obligation is offered by You alone, and You hereby agree to indemnify the Initial Developer and every Contributor for any liability incurred by the Initial Developer or such Contributor as a result of warranty, support, indemnity or liability terms You offer.

**3.6.** Distribution of Executable Versions. You may distribute Covered Code in Executable form only if the requirements of Section 3.1-3.5 have been met for that Covered Code, and if You include a notice stating that the Source Code version of the Covered Code is available under the terms of this License, including a description of how and where You have fulfilled the obligations of Section 3.2. The notice must be conspicuous and included in any notice in an Executable version, related documentation or collateral in which You describe recipients' rights relating to the Covered Code. You may distribute the Executable version of Covered Code or ownership rights under a license of Your choice, which may contain terms different from this License, provided that You are in compliance with the terms of this License and that the license for the Executable version does not attempt to limit or alter the recipient's rights in the Source Code version from the rights set forth in this License. If You distribute

the Executable version under a different license You must make it absolutely clear that any terms which differ from this License are offered by You alone, not by the Initial Developer or any Contributor. You hereby agree to indemnify the Initial Developer and every Contributor for any liability incurred by the Initial Developer or such Contributor as a result of any such terms You offer.

**3.7.** Larger Works. You may create a Larger Work by combining Covered Code with other code not governed by the terms of this License and distribute the Larger Work as a single product. In such a case, You must make sure the requirements of this License are fulfilled for the Covered Code.

## 4. Inability to Comply Due to Statute or Regulation.

If it is impossible for You to comply with any of the terms of this License with respect to some or all of the Covered Code due to statute, judicial order, or regulation then You must: (a) comply with the terms of this License to the maximum extent possible; and (b) describe the limitations and the code that they affect. Such description must be included in the LEGAL file described in Section 3.4 and must be included with all distributions of the Source Code. Except to the extent prohibited by statute or regulation, such description must be sufficiently detailed for a recipient of ordinary skill to be able to understand it.

## 5. Application of this License.

This License applies to code to which the Initial Developer has attached the notice in Exhibit A and to related Covered Code.

## 6. Versions of the License.

**6.1.** New Versions. Netscape Communications Corporation ("Netscape") may publish revised and/or new versions of the License from time to time. Each version will be given a distinguishing version number.

**6.2.** Effect of New Versions. Once Covered Code has been published under a particular version of the License, You may always continue to use it under the terms of that version. You may also choose to use such Covered Code under the terms of any subsequent version of the License published by Netscape. No one other than Netscape has the right to modify the terms applicable to Covered Code created under this License.

**6.3.** Derivative Works. If You create or use a modified version of this License (which you may only do in order to apply it to code which is not already Covered Code governed by this License), You must (a) rename Your license so that the phrases "Mozilla", "MOZILLAPL", "MOZPL", "Netscape", "MPL", "NPL" or any confusingly similar phrase do not appear in your license (except to note that your license differs from this License) and (b) otherwise make it clear that Your version of the license contains terms which differ from the Mozilla Public License and Netscape Public License. (Filing in the name of the Initial Developer, Original Code or Contributor in the notice described in Exhibit A shall not of themselves be deemed to be modifications of this License.)

## 7. DISCLAIMER OF WARRANTY.

COVERED CODE IS PROVIDED UNDER THIS LICENSE ON AN "AS IS" BASIS, WITHOUT WARRANTY OF ANY KIND, EITHER EXPRESSED OR IMPLIED, INCLUDING, WITHOUT LIMITATION, WARRANTIES THAT THE COVERED CODE IS FREE OF DEFECTS, MERCHANTABLE, FIT FOR A PARTICULAR PURPOSE OR NON-INFRINGEMENT. THE ENTIRE RISK AS TO THE QUALITY AND PERFORMANCE OF THE COVERED CODE IS WITH YOU. SHOULD ANY COVERED CODE PROVE DEFECTIVE IN ANY RESPECT, YOU (NOT THE INITIAL DEVELOPER OR ANY OTHER CONTRIBUTOR) ASSUME THE COST OF ANY NECESSARY SERVICING, REPAIR OR CORRECTION. THIS DISCLAIMER OF WARRANTY CONSTITUTES AN ESSENTIAL PART OF THIS LICENSE. NO USE OF ANY COVERED CODE IS AUTHORIZED HEREUNDER EXCEPT UNDER THIS DISCLAIMER.

## 8. TERMINATION.

**8.1.** This License and the rights granted hereunder will terminate automatically if You fail to comply with terms herein and fail to cure such breach within 30 days of becoming aware of the breach. All sublicenses to the Covered Code which are properly granted shall survive any termination of this License. Provisions which, by their nature, must remain in effect beyond the termination of this License shall survive.

**8.2.** If You initiate litigation by asserting a patent infringement claim (excluding declaratory judgment actions) against Initial Developer or a Contributor (the Initial Developer or Contributor against whom You file such action is referred to as "Participant") alleging that:

(a) such Participant's Contributor Version directly or indirectly infringes any patent, then any and all rights granted by such Participant to You under Sections 2.1 and/or 2.2 of this License shall, upon 60 days notice from Participant terminate prospectively, unless if within 60 days after receipt of notice You either: (i) agree in writing to pay Participant a mutually agreeable reasonable royalty for Your past and future use of Modifications made by such Participant, or (ii) withdraw Your litigation claim with respect to the Contributor Version against such Participant. If within 60 days of notice, a reasonable royalty and payment arrangement are not mutually agreed upon in writing by the parties or the litigation claim is not withdrawn, the rights granted by Participant to You under Sections 2.1 and/or 2.2 automatically terminate at the expiration of the 60 day notice period specified above.

(b) any software, hardware, or device, other than such Participant's Contributor Version, directly or indirectly infringes any patent, then any rights granted to You by such Participant under Sections 2.1(b) and 2.2(b) are revoked effective as of the date You first made, used, sold, distributed, or had made, Modifications made by that Participant.

**8.3.** If You assert a patent infringement claim against Participant alleging that such Participant's Contributor Version directly or indirectly infringes any patent where such claim is resolved (such as by license or settlement) prior to the initiation of patent infringement litigation, then the reasonable value of the licenses granted by such Participant under Sections 2.1 or 2.2 shall be taken into account in determining the amount or value of any payment or license.

**8.4.** In the event of termination under Sections 8.1 or 8.2 above, all end user license agreements (excluding distributors and resellers) which have been validly granted by You or any distributor hereunder prior to termination shall survive termination.

## 9. LIMITATION OF LIABILITY.

UNDER NO CIRCUMSTANCES AND UNDER NO LEGAL THEORY, WHETHER TORT (INCLUDING NEGLIGENCE), CONTRACT, OR OTHERWISE, SHALL YOU, THE INITIAL DEVELOPER, ANY OTHER CONTRIBUTOR, OR ANY DISTRIBUTOR OF COVERED CODE, OR ANY SUPPLIER OF ANY OF SUCH PARTIES, BE LIABLE TO ANY PERSON FOR ANY INDIRECT, SPECIAL, INCIDENTAL, OR CONSEQUENTIAL DAMAGES OF ANY CHARACTER INCLUDING, WITHOUT LIMITATION, DAMAGES FOR LOSS OF GOODWILL, WORK STOPPAGE, COMPUTER FAILURE OR MALFUNCTION, OR ANY AND ALL OTHER COMMERCIAL DAMAGES OR LOSSES, EVEN IF SUCH PARTY SHALL HAVE BEEN INFORMED OF THE POSSIBILITY OF SUCH DAMAGES. THIS LIMITATION OF LIABILITY SHALL NOT APPLY TO LIABILITY FOR DEATH OR PERSONAL INJURY RESULTING FROM SUCH PARTY'S NEGLIGENCE TO THE EXTENT APPLICABLE LAW PROHIBITS SUCH LIMITATION. SOME JURISDICTIONS DO NOT ALLOW THE EXCLUSION OR LIMITATION OF INCIDENTAL OR CONSEQUENTIAL DAMAGES. SO THIS EXCLUSION AND LIMITATION MAY NOT APPLY TO YOU. 10. U.S. GOVERNMENT END USERS.

The Covered Code is a "commercial item," as that term is defined in 48 C.F.R. 2.101 (Oct. 1995), consisting of "commercial computer software" and "commercial computer software documentation," as such terms are used in 48 C.F.R. 12.212 (Sept. 1995). Consistent with 48 C.F.R. 12.212 and 48 C.F.R. 227.7202-1 through 227.7202-4 (June 1995), all U.S. Government End Users acquire Covered Code with only those rights set forth herein.

## 11. MISCELLANEOUS.

This License represents the complete agreement concerning subject matter hereof. If any provision of this License is held to be unenforceable, such provision shall be reformed only to the extent necessary to make it enforceable. This License shall be governed by California law provisions (except to the extent applicable law, if any, provides otherwise), excluding its conflict-of-law provisions. With respect to disputes in which at least one party is a citizen of, or an entity chartered or registered to do business in the United States of America, any litigation relating to this License shall be subject to the jurisdiction of the Federal Courts of the Northern District of California, with venue lying in Santa Clara County, California, with the losing party responsible for costs, including without limitation, court costs and reasonable attorneys' fees and expenses. The application of the United Nations Convention on Contracts for the International Sale of Goods is expressly excluded. Any law or regulation which provides that the language of a contract shall be construed against the drafter shall not apply to this License.

## 12. RESPONSIBILITY FOR CLAIMS.

As between Initial Developer and the Contributors, each party is responsible for claims and damages arising, directly or indirectly, out of its utilization of rights under this License and You agree to work with Initial Developer and Contributors to distribute such responsibility on an equitable basis. Nothing herein is intended or shall be deemed to constitute any admission of liability.

## 13. MULTIPLE-LICENSED CODE.

Initial Developer may designate portions of the Covered Code as Multiple-Licensed. Multiple-Licensed means that the Initial Developer permits you to utilize portions of the Covered Code under Your choice of the MPL or the alternative licenses, if any, specified by the Initial Developer in the file described in Exhibit A.

### EXHIBIT A - Mozilla Public License.

The contents of this file are subject to the Mozilla Public License Version 1.1 (the "License"); you may not use this file except in compliance with the License. You may obtain a copy of the License at <http://www.mozilla.org/MPL/Software> distributed under the License is distributed on an "AS IS" basis, WITHOUT WARRANTY OF ANY KIND, either express or implied. See the License for the specific language governing rights and limitations under the License.

The Original Code is \_\_\_\_\_.

The Initial Developer of the Original Code is \_\_\_\_\_. Portions created by \_\_\_\_\_ are Copyright (C) \_\_\_\_\_. All Rights Reserved.

Contributor(s): \_\_\_\_\_.

Alternatively, the contents of this file may be used under the terms of the \_\_\_\_\_ license (the [\_\_\_\_\_] License), in which case the provisions of [\_\_\_\_\_] License are applicable instead of those above. If you wish to allow use of your version of this file only under the terms of the [\_\_\_\_\_] License and not to allow others to use your version of this file under the MPL, indicate your decision by deleting the provisions above and replace them with the notice and other provisions required by the [\_\_\_\_\_] License. If you do not delete the provisions above, a recipient may use your version of this file under either the MPL or the [\_\_\_\_\_] License.\*

[NOTE: The text of this Exhibit A may differ slightly from the text of the notices in the Source Code files of the Original Code. You should use the text of this Exhibit A rather than the text found in the Original Code Source Code for Your Modifications

## The Independent JPEG Group's JPEG Software

The software included in this product contains copyrighted software that is licensed under the JPEG license.

- JPEG license
  - Code project. Generating Outline OpenGL, Libjpeg

This distribution contains the sixth public release of the Independent JPEG Group's free JPEG software. You are welcome to redistribute this software and to use it for any purpose, subject to the conditions under LEGAL ISSUES, below.

Serious users of this software (particularly those incorporating it into larger programs) should contact IJG at [jpeg-info@uunet.uu.net](mailto:jpeg-info@uunet.uu.net) to be added to our electronic mailing list. Mailing list members are notified of updates and have a chance to participate in technical discussions, etc.

This software is the work of Tom Lane, Philip Gladstone, Jim Boucher, Lee Crocker, Julian Mingoullon, Luis Ortiz, George Phillips, Davide Rossi, Guido Vollbeding, Ge' Weijers, and other members of the Independent JPEG Group.

IJG is not affiliated with the official ISO JPEG standards committee.

## LEGAL ISSUES

\*\*\*\*\*

### In plain English:

1. We don't promise that this software works. (But if you find any bugs, please let us know!)
2. You can use this software for whatever you want. You don't have to pay us.
3. You may not pretend that you wrote this software. If you use it in a program, you must acknowledge somewhere in your documentation that you've used the IJG code.

### In legalese:

The authors make NO WARRANTY or representation, either express or implied, with respect to this software, its quality, accuracy, merchantability, or fitness for a particular purpose. This software is provided "AS IS", and you, its user, assume the entire risk as to its quality and accuracy.

This software is copyright (C) 1991-1998, Thomas G. Lane. All Rights Reserved except as specified below.

Permission is hereby granted to use, copy, modify, and distribute this software (or portions thereof) for any purpose, without fee, subject to these conditions:

- (1) If any part of the source code for this software is distributed, then this README file must be included, with this copyright and no-warranty notice unaltered; and any additions, deletions, or changes to the original files must be clearly indicated in accompanying documentation.
- (2) If only executable code is distributed, then the accompanying documentation must state that "this software is based in part on the work of the Independent JPEG Group".
- (3) Permission for use of this software is granted only if the user accepts full responsibility for any undesirable consequences; the authors accept NO LIABILITY for damages of any kind.

These conditions apply to any software derived from or based on the IJG code, not just to the unmodified library. If you use our work, you ought to acknowledge us.

Permission is NOT granted for the use of any IJG author's name or company name in advertising or publicity relating to this software or products derived from it. This software may be referred to only as "the Independent JPEG Group's software".

We specifically permit and encourage the use of this software as the basis of commercial products, provided that all warranty or liability claims are assumed by the product vendor.

ansi2knr.c is included in this distribution by permission of L. Peter Deutsch, sole proprietor of its copyright holder, Aladdin Enterprises of Menlo Park, CA. ansi2knr.c is NOT covered by the above copyright and conditions, but instead by the usual distribution terms of the Free Software Foundation; principally, that you must include source code if you redistribute it. (See the file ansi2knr.c for full details.) However, since ansi2knr.c is not needed as part of any program

generated from the IJG code, this does not limit you more than the foregoing paragraphs do.

The Unix configuration script "configure" was produced with GNU Autoconf. It is copyright by the Free Software Foundation but is freely distributable. The same holds for its supporting scripts (config.guess, config.sub, ltconfig, ltmain. sh). Another support script, install-sh, is copyright by M.I.T. but is also freely distributable.

It appears that the arithmetic coding option of the JPEG spec is covered by patents owned by IBM, AT&T, and Mitsubishi. Hence arithmetic coding cannot legally be used without obtaining one or more licenses. For this reason, support for arithmetic coding has been removed from the free JPEG software. (Since arithmetic coding provides only a marginal gain over the unpatented Huffman mode, it is unlikely that very many implementations will support it.) So far as we are aware, there are no patent restrictions on the remaining code.

The IJG distribution formerly included code to read and write GIF files. To avoid entanglement with the Unisys LZW patent, GIF reading support has been removed altogether, and the GIF writer has been simplified to produce "uncompressed GIFs". This technique does not use the LZW algorithm; the resulting GIF files are larger than usual, but are readable by all standard GIF decoders.

We are required to state that

\*The Graphics Interchange Format(c) is the Copyright property of CompuServe Incorporated. GIF(sm) is a Service Mark property of CompuServe Incorporated.\*

## T-Kernel License

---

- This Product uses the Source Code of T-Kernel under T-License granted by the T-Engine Forum([www.t-engine.org](http://www.t-engine.org))

---

### T-License [License Agreement for Source Code of T-Kernel]

established by T-Engine Forum  
on January 23, 2004  
revised on June 17, 2004  
revised on December 21, 2006  
revised on March 24, 2009

#### Article 1. Scope of License Agreement

1. This License Agreement sets forth copyrights and the terms and conditions of use applicable to the source code of T-Kernel distributed by T-Engine Forum and any derivative work created therefrom.

#### Article 2. Definition

1. "T-Kernel" means a real-time operating system controlled and distributed by T-Engine Forum on behalf of the copyright holder thereof.
2. "Source Code" means a source program, including related comments and documentations, for the T-Kernel and the Ported Source Code defined in Article 2.8 which is registered with T-Engine Forum.
3. "Hardware-dependent Part" means the part of the Source Code which depends on hardware and needs to be changed when the Source Code is ported and operated on the target hardware, and is designated and separated as such part.
4. "Compiler-dependent Part" means the part of the Source Code which depends on compiler and needs to be changed when the Source Code is ported and operated on the target hardware, and is designated and separated as such part.
5. "Header File" means the part of the Source Code which contains definitions necessary to develop application programs.
6. "T-Engine Hardware" means the hardware which is manufactured in accordance with the T-Engine Hardware specifications or the  $\mu$ T-Engine Hardware specifications issued by T-Engine Forum, and registered with T-Engine Forum.
7. "Similar Hardware to T-Engine Hardware" means any hardware (including software which emulates hardware) other than that defined in Article 2.6 above, on which the T-Kernel can be operated.
8. "Ported Source Code" means a source program produced from the Source Code by modifying only its Hardware-dependent Part and/or Compiler-dependent Part to enable it to be operated on the T-Engine Hardware or the Similar Hardware to T-Engine Hardware. The Ported Source Code which is registered with T-Engine Forum shall be included in the Source Code.
9. "Modified Source Code" means a source program modified from the Source Code for the purpose of improving its performance, increasing or decreasing its function, and the like. The Ported Source Code shall not be included in the Modified Source Code.
10. "Binary Code" means an executable code form which is created by compiling programs, which include all or part of the Source Code or the Modified Source Code.
11. "Derivative Work" means the Modified Source Code or the Binary Code.
12. "Embedded Product" means any product which operates with executable code form of the Source Code, the Modified Source Code or the Binary Code loaded on its hardware.
13. "End User" means a consumer who uses the Embedded Product.
14. "System Developer" means any person who develops the Embedded Product by itself or has a third party develop the same, and provides, whether with or without payment, the End User with the Embedded Product.
15. "Distributor of Modification" means any person who produces the Modified Source Code and, whether with or without payment, distributes the same to any third party.
16. "Patch for Modification" means a difference, program, system, or the like in order to create the Modified Source Code from the Source Code or the Binary

Code thereof.

17. "Vicarious Execution of Patch Processing" means vicarious execution service to create the Modified Source Code applying the Patch for Modification to the Source Code or the Binary Code thereof.

18. "Source Code User" means a person who uses the Source Code.

19. "Distribution" means any of the following acts:

1. to transmit a work to a large number of specific persons through the Internet communication, broadcasting, and the like;
2. to transmit a work to the general public through the Internet communication, broadcasting, and the like automatically in response to a request from the public; and
3. to distribute a copy of a work to the general public or a large number of specific persons.

#### Article 3. Copyright

1. The copyrights of the Source Code shall be owned by Ken Sakamura.

#### Article 4. License of Source Code

1. As provided for in this Article, T-Engine Forum shall provide, and grant a license to use, the Source Code free of charge to any person who has taken the necessary procedure for registration as prescribed by T-Engine Forum and agreed to the T-License.

2. The Source Code shall be distributed exclusively by T-Engine Forum. Any person who obtains the Source Code under Article 4.1 above shall not make any re-Distribution of the Source Code.

3. In accordance with the license granted under Article 4.1 above, the Source Code User may perform the following acts:

1. to copy and/or modify the Source Code provided by T-Engine Forum hereunder for its own research, development and the like.
2. to run the Source Code provided by T-Engine Forum hereunder for its own research, development and the like.
3. to run the Source Code modified in accordance with the provision of Article 4.3 (1) above for its own research, development and the like.
4. to distribute the Binary Code created from the Source Code provided by T-Engine Forum hereunder or from the Source Code modified in accordance with the provision of Article 4.3 (1) above.
4. In accordance with the license granted under Article 4.1 above, the System Developer may perform the following acts:

1. to perform any and all acts set forth in the Article 4.3 above.

2. to develop and manufacture the Embedded Product containing the Binary Code, and, whether with or without payment, provide the End User with the same and make the Binary Code available to the End User on the Embedded Product.

5. The Source Code User and the System Developer shall be obligated to give a notice that the Source Code is used, in such a way as separately specified by T-Engine Forum, when they use the Source Code or the Binary Code, or make the Binary Code available for the End User on the Embedded Product.

#### Article 5. Distribution of Modified Source Code

1. Any of A- members of T-Engine Forum may become the Distributor of Modification by obtaining the approval of T-Engine Forum through the registration procedure as prescribed by the Forum provided that only the department of the A- member which has taken the registration procedure may distribute the Modified Source Code in such a way as provided for in this Article as long as it holds the Amembership.

2. The Distributor of Modification may create the Modified Source Code based on the Source Code provided by T-Engine Forum and the Patch for Modification to be applied to create such Modified Source Code from the Source Code.

3. The Distributor of Modification shall, prior to the distribution, inform T-Engine Forum of and register a name and description of the Modified Source Code in such a way as specified by T-Engine Forum.

4. The Distributor of Modification shall determine the name of the Modified Source Code subject to the rules separately established by T-Engine Forum and publish an appropriate notice as required by the rules on the Patch for Modification and the Modified Source Code.

5. The Distributor of Modification may distribute the Modified Source Code to a third party, whether with or without payment, provided that the Distributor of Modification shall take the necessary measures to prohibit the third party from making the re-Distribution of the Modified Source Code.

6. Developer with the Patch for Modification, Provided, however, that the Distributor of Modification shall be obligated to confirm that the System Developer is the Source Code User duly licensed under Article 4.1.

7. The Distributor of Modification may perform the Vicarious Execution of Patch Processing for the System Developer.

8. The System Developer shall not distribute the Modified Source Code in further modified form to any third party as a stand-alone software product.

9. The System Developer may, under the same obligation as imposed in Article 4.5, make the Embedded Product available for the End User through use of the Patch for Modification distributed by the Distributor of Modification or the Derivative Works obtained through the Vicarious Execution of Patch Processing.

#### Article 6. Distribution and Registration of the Ported Source Code

1. The Source Code User and the System Developer may, whether with or without charge, distribute to any third party only the following parts of the Ported Source Code on the T-Engine Hardware or the Similar Hardware to T-Engine Hardware:

1. The Hardware-dependent Part and/or Compiler-dependent Part; provided that the Source Code User and the System Developer shall inform T-Engine Forum of, and T-Engine Forum may publish, a method for distributing said Part(s) to third parties.

2. The Header File; provided that the Header File shall be distributed together with the Binary Code of the Ported Source Code.

2. Any member of T-Engine Forum may request T-Engine Forum to register and distribute, as an original source code for T-Kernel, the Ported Source Code on the T-Engine Hardware or the Similar Hardware to T-Engine Hardware.

3. Any member of T-Engine Forum who requests the distribution mentioned in the preceding paragraph shall accede to the following conditions:

1. The member shall confirm that the object hardware is the T-Engine Hardware or the Similar Hardware to T-Engine Hardware.
2. The member shall provide T-Engine Forum with a complete set of operational environment for the object hardware and T-Kernel free of charge when requesting the distribution.
3. The member shall submit test results of the Ported Source Code to T-Engine Forum when requesting the distribution.

4. In the event that T-Engine Forum accepts the request mentioned in Article 6.2, T-Engine Forum shall register and distribute the Ported Source Code as the Source Code for T-Kernel. Provided, however, that the Ported Source Code may be treated in the same way as the Modified Source Code until the time of registration hereunder.

5. The provision set forth in Article 3 shall apply to the Ported Source Code registered in accordance with this Article.

#### Article 7. Use for Other Purpose

1. Any use of the Source Code, the Modified Source Code or the Ported Source Code other than those stipulated in Articles 4, 5 and 6 shall be subject to the prior approval of T-Engine Forum.

#### Article 8. Limited Warranty

1. T-Engine Forum and the copyright holder of the Source Code warrant that the Source Code does not infringe third party's copyrights. Provided, however, that T-Engine Forum and the copyright holder of the Source Code make no warranty as to the Hardware-dependent Part and/or Compiler- dependent Part set forth in Article 6.2 in the Ported Source Code by any third party.

2. Neither T-Engine Forum nor the copyright holder of the Source Code warrants that the Source Code will fit for any particular purpose of the Source Code User.

3. Neither T-Engine Forum nor the copyright holder of the Source Code warrants that the Source Code does not infringe any third party's industrial property rights. In no event shall T-Engine Forum and the copyright holder of the Source Code be liable for any dispute which may arise between the Source Code User and a third party in connection with the third party's industrial property rights.

#### Article 9. Indemnity

1. Neither T-Engine Forum nor the copyright holder of the Source Code shall be liable for any damages (including, but not limited to, damages resulting from loss of profit, business interruption, loss of business information or any other pecuniary damage) arising out of use or impossibility of use of the Source Code, even if T-Engine Forum and the copyright holder have been informed of the possibility of such damages.

#### Article 10. Breach of Agreement

1. In case that T-Engine Forum considers that this License Agreement is breached or that the popularization of T-Kernel is obstructed, T-Engine Forum shall take measures to correct such breach or such obstruction, take measures on the ground of copyright infringement, or take any other necessary measures against the breaching person or the obstructing person, regardless of whether or not the said person is a member of T-Engine Forum.

2. In case of breach of this License Agreement by a member of T-Engine Forum, T-Engine Forum may take appropriate measures against the member; for example, the member is disqualified from membership, depending on what kind of breach has been committed by it.

3. Any legal dispute which may arise in relation to any breach of this License Agreement shall be subject to the exclusive jurisdiction of the Tokyo District Court.

#### Article 11. Governing Law and Language

1. This License Agreement shall be governed by and interpreted under the laws of Japan.

2. This License Agreement is executed in both Japanese text and English text provided that the Japanese text shall govern the interpretation and performance of this License Agreement.

## Apache License 2.0

Component	Name License	URL
mDNSResponder_bonjour	Apache License 2.0	<a href="http://www.apache.org/licenses/LICENSE-2.0">http://www.apache.org/licenses/LICENSE-2.0</a>

#### TERMS AND CONDITIONS FOR USE, REPRODUCTION, AND DISTRIBUTION

1. Definitions.

"License" shall mean the terms and conditions for use, reproduction, and distribution as defined by Sections 1 through 9 of this document.

"Licensor" shall mean the copyright owner or entity authorized by the copyright owner that is granting the License.

"Legal Entity" shall mean the union of the acting entity and all other entities that control, are controlled by, or are under common control with that entity. For the purposes of this definition, "control" means (i) the power, direct or indirect, to cause the direction or management of such entity, whether by contract or otherwise, or (ii)

ownership of fifty percent (50%) or more of the outstanding shares, or (iii) beneficial ownership of such entity.

"You" (or "Your") shall mean an individual or Legal Entity exercising permissions granted by this License. "Source" form shall mean the preferred form for making modifications, including but not limited to software source code, documentation source, and configuration files.

"Object" form shall mean any form resulting from mechanical transformation or translation of a Source form, including but not limited to compiled object code, generated documentation, and conversions to other media types.

"Work" shall mean the work of authorship, whether in Source or Object form, made available under the License, as indicated by a copyright notice that is included in or attached to the work (an example is provided in the Appendix below).

"Derivative Works" shall mean any work, whether in Source or Object form, that is based on (or derived from) the Work and for which the editorial revisions, annotations, elaborations, or other modifications represent, as a whole, an original work of authorship. For the purposes of this License, Derivative Works shall not include works that remain separable from, or merely link (or bind by name) to the interfaces of, the Work and Derivative Works thereof.

"Contribution" shall mean any work of authorship, including the original version of the Work and any modifications or additions to that Work or Derivative Works thereof, that is intentionally submitted to Licensor for inclusion in the Work by the copyright owner or by an individual or Legal Entity authorized to submit on behalf of the copyright owner. For the purposes of this definition, "submitted" means any form of electronic, verbal, or written communication sent to the Licensor or its representatives, including but not limited to communication on electronic mailing lists, source code control systems, and issue tracking systems that are managed by, or on behalf of, the Licensor for the purpose of discussing and improving the Work, but excluding communication that is conspicuously marked or otherwise designated in writing by the copyright owner as "Not a Contribution." "Contributor" shall mean Licensor and any individual or Legal Entity on behalf of whom a Contribution has been received by Licensor and subsequently incorporated within the Work.

- Grant of Copyright License. Subject to the terms and conditions of this License, each Contributor hereby grants to You a perpetual, worldwide, non-exclusive, no-charge, royalty-free, irrevocable copyright license to reproduce, prepare Derivative Works of, publicly display, publicly perform, sublicense, and distribute the Work and such Derivative Works in Source or Object form.
- Grant of Patent License. Subject to the terms and conditions of this License, each Contributor hereby grants to You a perpetual, worldwide, non-exclusive, no-charge, royalty-free, irrevocable (except as stated in this section) patent license to make, have made, use, offer to sell, sell, import, and otherwise transfer the Work, where such license applies only to those patent claims licensable by such Contributor that are necessarily infringed by their Contribution(s) alone or by combination of their Contribution(s) with the Work to which such Contribution(s) was submitted. If you institute patent litigation against any entity (including a crossclaim or counterclaim in a lawsuit) alleging that the Work or a Contribution incorporated within the Work constitutes direct or contributory patent infringement, then any patent licenses granted to You under this License for that Work shall terminate as of the date such litigation is filed.
- Redistribution. You may reproduce and distribute copies of the Work or Derivative Works thereof in any medium, with or without modifications, and in Source or Object form, provided that You meet the following conditions:
  - You must give any other recipients of the Work or Derivative Works a copy of this License; and
  - You must cause any modified files to carry prominent notices stating that You changed the files; and
  - You must retain, in the Source form of any Derivative Works that You distribute, all copyright, patent, trademark, and attribution notices from the Source form of the Work, excluding those notices that do not pertain to any part of the Derivative Works; and
  - If the Work includes a "NOTICE" text file as part of its distribution, then any Derivative Works that You distribute must include a readable copy of the attribution notices contained within such NOTICE file, excluding those notices that do not pertain to any part of the Derivative Works, in at least one of the following places:
    - within a NOTICE text file distributed as part of the Derivative Works; within the Source form or documentation, if provided along with the Derivative Works; or
    - within a display generated by the Derivative Works, if and wherever such third-party notices normally appear. The contents of the NOTICE file are for informational purposes only and do not modify the License. You may add Your own attribution notices within Derivative Works that You distribute, alongside or as an addendum to the NOTICE text from the Work, provided that such additional attribution notices cannot be construed as modifying the License.

You may add Your own copyright statement to Your modifications and may provide additional or different license terms and conditions for use, reproduction, or distribution of Your modifications, or for any such Derivative Works as a whole, provided Your use, reproduction, and distribution of the Work otherwise complies with the conditions stated in this License.

- Submission of Contributions. Unless You explicitly state otherwise, any Contribution intentionally submitted for inclusion in the Work by You to the Licensor shall be under the terms and conditions of this License, without any additional terms or conditions. Notwithstanding the above, nothing herein shall supersede or modify the terms of any separate license agreement you may have executed with Licensor regarding such Contributions.
- Trademarks. This License does not grant permission to use the trade names, trademarks, service marks, or product names of the Licensor, except as required for reasonable and customary use in describing the origin of the Work and reproducing the content of the NOTICE file.
- Disclaimer of Warranty. Unless required by applicable law or agreed to in writing, Licensor provides the Work (and each Contributor provides its Contributions) on an "AS IS" BASIS, WITHOUT WARRANTIES OR CONDITIONS OF ANY KIND, either express or implied, including, without limitation, any warranties or conditions of TITLE, NON-INFRINGEMENT, MERCHANTABILITY, or FITNESS FOR A PARTICULAR PURPOSE. You are solely responsible for determining the appropriateness of using or redistributing the Work and assume any risks associated with Your exercise of permissions under this License.
- Limitation of Liability. In no event and under no legal theory, whether in tort (including negligence), contract, or otherwise, unless required by applicable law (such as deliberate and grossly negligent acts) or agreed to in writing, shall any Contributor be liable to You for damages, including any direct, indirect, special, incidental, or consequential damages of any character arising as a result of this License or out of the use or inability to use the Work (including but not limited to damages for loss of goodwill, work stoppage, computer failure or malfunction, or any and all other commercial damages or losses), even if such Contributor has been advised of the possibility of such damages.
- Accepting Warranty or Additional Liability. While redistributing the Work or Derivative Works thereof, You may choose to offer, and charge a fee for, acceptance of support, warranty, indemnity, or other liability obligations and/or rights consistent with this License. However, in accepting such obligations, You may act only on Your own behalf and on Your sole responsibility, not on behalf of any other Contributor, and only if You agree to indemnify, defend, and hold each Contributor harmless for any liability incurred by, or claims asserted against, such Contributor by reason of your accepting any such warranty or additional liability.

## END OF TERMS AND CONDITIONS

APPENDIX: How to apply the Apache License to your work.

To apply the Apache License to your work, attach the following boilerplate notice, with the fields enclosed by brackets [ ] replaced with your own identifying information. (Don't include the brackets!) The text should be enclosed in the appropriate comment syntax for the file format. We also recommend that a file or class name and description of purpose be included on the same "printed page" as the copyright notice for easier identification within third-party archives.

Copyright [yyyy] [name of copyright owner]

Licensed under the Apache License, Version 2.0 (the "License"); you may not use this file except in compliance with the License. You may obtain a copy of the License at <http://www.apache.org/licenses/LICENSE-2.0>

Unless required by applicable law or agreed to in writing, software distributed under the License is distributed on an "AS IS" BASIS, WITHOUT WARRANTIES OR CONDITIONS OF ANY KIND, either express or implied. See the License for the specific language governing permissions and limitations under the License.

## BZip2 License

This program, "bzip2", the associated library "libbzip2", and all documentation, are copyright (C) 1996-2007 Julian R Seward. All rights reserved.

Component Name	License	URL
bzip2-1.0.6	Bzip2	<a href="http://www.bzip.org/">http://www.bzip.org/</a>

Redistribution and use in source and binary forms, with or without modification, are permitted provided that the following conditions are met:

- Redistributions of source code must retain the above copyright notice, this list of conditions and the following disclaimer.
- The origin of this software must not be misrepresented; you must not claim that you wrote the original software. If you use this software in a product, an acknowledgment in the product documentation would be appreciated but is not required.
- Altered source versions must be plainly marked as such, and must not be misrepresented as being the original software.
- The name of the author may not be used to endorse or promote products derived from this software without specific prior written permission.

THIS SOFTWARE IS PROVIDED BY THE AUTHOR "AS IS" AND ANY EXPRESS OR IMPLIED WARRANTIES, INCLUDING, BUT NOT LIMITED TO, THE IMPLIED WARRANTIES OF MERCHANTABILITY AND FITNESS FOR A PARTICULAR PURPOSE ARE DISCLAIMED. IN NO EVENT SHALL THE AUTHOR BE LIABLE FOR ANY DIRECT, INDIRECT, INCIDENTAL, SPECIAL, EXEMPLARY, OR CONSEQUENTIAL DAMAGES (INCLUDING, BUT NOT LIMITED TO, PROCUREMENT OF SUBSTITUTE GOODS OR SERVICES; LOSS OF USE, DATA, OR PROFITS; OR BUSINESS INTERRUPTION) HOWEVER CAUSED AND ON ANY THEORY OF LIABILITY, WHETHER IN CONTRACT, STRICT LIABILITY, OR TORT (INCLUDING NEGLIGENCE OR OTHERWISE) ARISING IN ANY WAY OUT OF THE USE OF THIS SOFTWARE, EVEN IF ADVISED OF THE POSSIBILITY OF SUCH DAMAGE.

Julian Seward, [jseward@bzip.org](mailto:jseward@bzip.org)

bzip2/libbzip2 version 1.0.5 of 10 December 2007

## University of Illinois / NCSA Open Source License

Copyright (c) 1999-2007, The Board of Trustees of the University of Illinois All Rights Reserved.

Component Name	License
iperf-2.0.5	University of Illinois / NCSA Open Source

iperf performance test

Mark Gates

Ajay Tirumala

Jim Ferguson

Jon Dugan

Feng Qin

Kevin Gibbs

John Estabrook

National Laboratory for Applied Network Research

National Center for Supercomputing Applications

University of Illinois at Urbana-Champaign

<http://www.ncsa.uiuc.edu>

Permission is hereby granted, free of charge, to any person obtaining a copy of this software (iperf) and associated documentation files (the "Software"), to deal in the Software without restriction, including without limitation the rights to use, copy, modify, merge, publish, distribute, sublicense, and/or sell copies of the Software, and to permit persons to whom the Software is furnished to do so, subject to the following conditions:

Redistributions of source code must retain the above copyright notice, this list of conditions and the following disclaimers.

Redistributions in binary form must reproduce the above copyright notice, this list of conditions and the following disclaimers in the documentation and/or other materials provided with the distribution.

Neither the names of the University of Illinois, NCSA, nor the names of its contributors may be used to endorse or promote products derived from this Software without specific prior written permission. THE SOFTWARE IS PROVIDED "AS IS", WITHOUT WARRANTY OF ANY KIND, EXPRESS OR IMPLIED, INCLUDING BUT NOT LIMITED TO THE WARRANTIES OF MERCHANTABILITY, FITNESS FOR A PARTICULAR PURPOSE AND NONINFRINGEMENT. IN NO EVENT SHALL THE CONTRIBUTORS OR COPYRIGHT HOLDERS BE LIABLE FOR ANY CLAIM, DAMAGES OR OTHER LIABILITY, WHETHER IN AN ACTION OF CONTRACT, TORT OR OTHERWISE, ARISING FROM, OUT OF OR IN CONNECTION WITH THE SOFTWARE OR THE USE OR OTHER DEALINGS IN THE SOFTWARE.

## PHP 3.01 License

The PHP License, version 3.01 Copyright (c) 1999 - 2010 The PHP Group. All rights reserved.

Component Name	License	URL
php-5.2.17	PHP 3.01	<a href="http://www.php.net/distributions">http://www.php.net/distributions</a>

Redistribution and use in source and binary forms, with or without modification, is permitted provided that the following conditions are met:

1. Redistributions of source code must retain the above copyright notice, this list of conditions and the following disclaimer.
2. Redistributions in binary form must reproduce the above copyright notice, this list of conditions and the following disclaimer in the documentation and/or other materials provided with the distribution.
3. The name "PHP" must not be used to endorse or promote products derived from this software without prior written permission. For written permission, please contact [group@php.net](mailto:group@php.net).
4. Products derived from this software may not be called "PHP", nor may "PHP" appear in their name, without prior written permission from [group@php.net](mailto:group@php.net). You may indicate that your software works in conjunction with PHP by saying "Foo for PHP" instead of calling it "PHP Foo" or "phpfoo".
5. The PHP Group may publish revised and/or new versions of the license from time to time. Each version will be given a distinguishing version number. Once covered code has been published under a particular version of the license, you may always continue to use it under the terms of that version. You may also choose to use such covered code under the terms of any subsequent version of the license published by the PHP Group. No one other than the PHP Group has the right to modify the terms applicable to covered code created under this License.
6. Redistributions of any form whatsoever must retain the following acknowledgment: "This product includes PHP software, freely available from <<http://www.php.net/software/>>".

THIS SOFTWARE IS PROVIDED BY THE PHP DEVELOPMENT TEAM "AS IS" AND ANY EXPRESSED OR IMPLIED WARRANTIES, INCLUDING, BUT NOT LIMITED TO, THE IMPLIED WARRANTIES OF MERCHANTABILITY AND FITNESS FOR A PARTICULAR PURPOSE ARE DISCLAIMED. IN NO EVENT SHALL THE PHP DEVELOPMENT TEAM OR ITS CONTRIBUTORS BE LIABLE FOR ANY DIRECT, INDIRECT, INCIDENTAL, SPECIAL, EXEMPLARY, OR CONSEQUENTIAL DAMAGES (INCLUDING, BUT NOT LIMITED TO, PROCUREMENT OF SUBSTITUTE GOODS OR SERVICES; LOSS OF USE, DATA, OR PROFITS; OR BUSINESS INTERRUPTION) HOWEVER CAUSED AND ON ANY THEORY OF LIABILITY, WHETHER IN CONTRACT, STRICT LIABILITY, OR TORT (INCLUDING NEGLIGENCE OR OTHERWISE) ARISING IN ANY WAY OUT OF THE USE OF THIS SOFTWARE, EVEN IF ADVISED OF THE POSSIBILITY OF SUCH DAMAGE.

This software consists of voluntary contributions made by many individuals on behalf of the PHP Group. The PHP Group can be contacted via Email at [group@php.net](mailto:group@php.net).

For more information on the PHP Group and the PHP project, please see <<http://www.php.net>>. PHP includes the Zend Engine, freely available at <<http://www.zend.com>>.

## zlib / libpng License

This software is provided 'as-is', without any express or implied warranty. In no event will the authors be held liable for any damages arising from the use of this software.

Component Name	License	URL
zlib-1.2.8	zlib / libpng	<a href="http://zlib.net/">http://zlib.net/</a>

Copyright (C) 1995-2010 Jean-loup Gailly and Mark Adler

Permission is granted to anyone to use this software for any purpose, including commercial applications, and to alter it and redistribute it freely, subject to the following restrictions:

1. The origin of this software must not be misrepresented; you must not claim that you wrote the original software. If you use this software in a product, an acknowledgment in the product documentation would be appreciated but is not required.
2. Altered source versions must be plainly marked as such, and must not be misrepresented as being the original software.
3. This notice may not be removed or altered from any source distribution.

Jean-loup Gailly Mark Adler

[jloup@gzip.org](mailto:jloup@gzip.org) [madler@alummi.caltech.edu](mailto:madler@alummi.caltech.edu)

The data format used by the zlib library is described by RFCs (Request for Comments) 1950 to 1952 in the files <http://www.ietf.org/rfc/rfc1950.txt> (zlib format), [rfc1951.txt](http://www.ietf.org/rfc/rfc1951.txt) (deflate format) and [rfc1952.txt](http://www.ietf.org/rfc/rfc1952.txt) (gzip format).

Portions of this software are copyright 1996-2002 The FreeType Project ([www.freetype.org](http://www.freetype.org)). All rights reserved.



Hanwha Techwinでは環境保護のため、製品製造の全工程で環境に配慮しており、より環境に優しい製品をお客様にお届けするため数多くの措置を講じています。  
エコマークは、環境に優しい製品を創り出すHanwha Techwinの意志を表すとともに、それらの製品が欧州RoHS指令に準拠していることを示しています。

---

**Head Office**

6, Pangyo-ro 319 beon-gil, Bundang-gu, Seongnam-si,  
Gyeonggi-do, 463-400 Rep. of KOREA  
Tel : +82.70.7147.8753 Fax : +82.31.8018.3740  
[www.hanwha-security.com](http://www.hanwha-security.com)

---

**Hanwha Techwin America**

500 Frank W. Burr Blvd. Suite 43 Teaneck, NJ 07666  
Toll Free +1.877.213.1222 Direct +1.201.325.6920  
Fax +1.201.373.0124  
[www.hanwha-security.com](http://www.hanwha-security.com)

---

**Hanwha Techwin Europe**

Heriot House, Heriot Road, Chertsey, Surrey, KT16 9DT, United Kingdom  
Tel +44.1932.57.8100 Fax +44.1932.57.8101  
[www.hanwha-security.eu](http://www.hanwha-security.eu)

---